



### Hauptmerkmale

Produktserie	OsiSense XU
Name der Reihe	Anwendung für Lebensmittel- und Getränkeindustrie
Typ des elektronischen Sensors	Optoelektronischer Sensor
Bezeichnung des Sensors	XU1
Sensorausführung	Zylindrisch M18
Erkennungssystem	Reflex
Material	Edelstahl
Typ der Sichtlinie	Axial
Typ des Ausgangssignals	Digital
Art des Hilfsspannungsversorgung	DC
Verdrahtungstechnik	3-drahtig
Digitaler Ausgang	PNP
Funktion digitaler Ausgang	1S/1Ö programmierbar
Elektrische Verbindung	1 Stecker M12, 4-polig
Produktspezifische Anwendung	-
Emission	Infrarot Reflex
Nennschaltabstand	4 m Reflex benötigt XUZC50-Reflektor

### Zusatzmerkmale

Gehäusematerial	Edelstahl: 304 CU
Objektivmaterial	PMMA
Maximaler Schaltabstand	5,5 m mit Reflektor 50 x 50 mm
Ausgangstyp	Transistor
Zusatzausgang	Ohne
Zusatzeingang	Programmierung
Status-LED	1 LED (grün) für Stromversorgung EIN 1 LED (gelb) für Ausgangsstatus
Nennhilfsspannung [UH,nom]	12-24 V DC mit Verpolungsschutz
Versorgungsspannungsgrenzen	10...30 V DC
Schaltleistung in mA	<= 100 mA (Überlast- und Kurzschlusschutz)
Taktfrequenz	<= 500 Hz
Maximaler Spannungsabfall	<1,5 V (Status geschlossen)
Leistungsaufnahme	<= 25 mA keine Last
Max. Verzögerung zuerst	15 ms
Maximale Verzögerungsreaktion	1 ms
Maximale Verzögerungswiederherstellung	1 ms
Einrichten	Ohne Empfindlichkeitseinstellung
Durchmesser	18 mm
Länge	72 mm
Produktgewicht	0,085 kg
Packungsinhalt	Reflector XUZC50 Geber

## Montage

Produktzertifizierungen	UL CSA CE
Umgebungstemperatur bei Betrieb	-25...55 °C
Umgebungstemperatur bei Lagerung	-40...70 °C
Vibrationsfestigkeit	25 gn, Amplitude = +/- 1,5 mm (f = 10...55 Hz) entspricht IEC 60068-2-6
Stoßfestigkeit	30 gn (Dauer = 11 ms) entspricht IEC 60068-2-27
Schutzart (IP)	IP67 entspricht IEC 60529

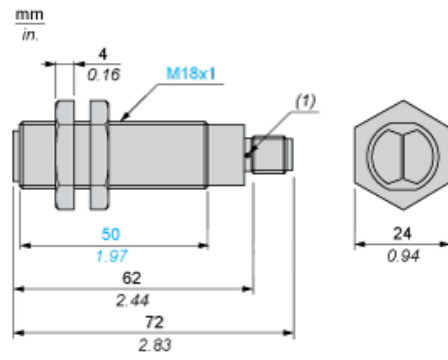
## Nachhaltigkeit

Angebotsstatus nachhaltiges Produkt	Green Premium Produkt
EU-RoHS-Richtlinie	Übererfüllung der Konformität (außerhalb EU RoHS-Scope) <a href="#">EU-RoHS-Deklaration</a>
Quecksilberfrei	Ja
Informationen zu RoHS-Ausnahmen	<a href="#">Ja</a>
Umweltproduktdeklaration	<a href="#">Produktumweltprofil</a>
Circular Economy-Eignung	<a href="#">Entsorgungsinformationen</a>

## Vertragliche Gewährleistung

Garantie	18 months
----------	-----------

Abmessungen



(1) LED

---

Montage und Abstände

---

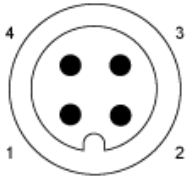
Befestigungsmutter Anzugsmoment: < 15 N.m  
Steckverbinder Anzugsmoment: 2 N.m

---

Schaltpläne

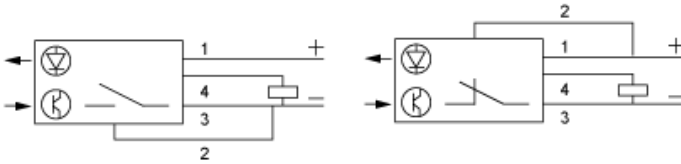
---

M12-Steckverbinder



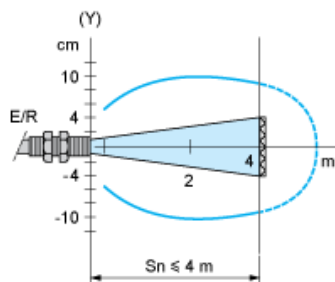
- 3: (-)
- 1: (+)
- 4: OUT/Ausgang
- 2: Prog

3-adrig, Programmierbare PNP NO- oder NC-Funktion



Erfassungskurven

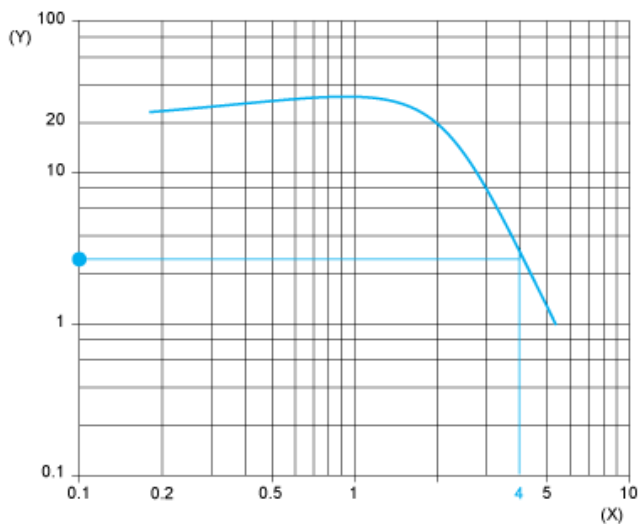
Reflex-System mit Reflektor XUZC50



(y) Ø des Strahls

Überschusszuwachskurven (Umgebungstemperatur: + 25° C)

Reflex-System mit Reflektor XUZC50



(y) Zuwachs  
(x) Abstand (m)