



Hauptmerkmale

Produktserie	OsiSense XU
Name der Reihe	Anwendung für Fördertechnik
Typ des elektronischen Sensors	Optoelektronischer Sensor
Bezeichnung des Sensors	XU2
Sensorausführung	Zylindrisch M18
Erkennungssystem	Einweg-Lichtschränke
Material	Metall
Typ der Sichtlinie	Axial
Typ des Ausgangssignals	Digital Analog
Art des Hilfsspannungsversorgung	DC
Verdrahtungstechnik	3-drahtig
Digitaler Ausgang	PNP
Funktion digitaler Ausgang	1S
Analoger Ausgangsbereich	4 - 20 mA
Elektrische Verbindung	1 Stecker M12, 4-polig
Produktspezifische Anwendung	-
Emission	Infrarot Einweg-Lichtschränke
Nennschaltabstand	50 m Einweg-Lichtschränke

Zusatzmerkmale

Gehäusematerial	Vernickeltes Messing
Objektivmaterial	PMMA
Maximaler Schaltabstand	70 m
Ausgangstyp	Transistor
Zusatzausgang	Mit analogem Ausgang
Zusatzeingang	Funktionstest (Sender)
Status-LED	1 LED (grün) für Stromversorgung EIN 1 LED (gelb) für Betrieb
Nennhilfsspannung [UH,nom]	12-24 V DC mit Verpolungsschutz
Versorgungsspannungsgrenzen	10...30 V DC
Schaltleistung in mA	<= 100 mA (Überlast- und Kurzschlusschutz)
Taktfrequenz	<= 30 Hz
Maximaler Spannungsabfall	<1,5 V (Status geschlossen)
Leistungsaufnahme	<= 55 mA keine Last
Max. Verzögerung zuerst	50 ms
Maximale Verzögerungsreaktion	15 ms
Maximale Verzögerungswiederherstellung	15 ms
Einrichten	Empfindlichkeitseinstellung
Durchmesser	18 mm
Länge	95 mm
Produktgewicht	0,155 kg
Packungsinhalt	Sender + Empfänger

Montage

Produktzertifizierungen	CSA CE UL
Umgebungstemperatur bei Betrieb	-25...55 °C
Umgebungstemperatur bei Lagerung	-40...70 °C
Vibrationsfestigkeit	25 gn, Amplitude = +/- 2 mm (f = 10...55 Hz) entspricht IEC 60068-2-6
Stoßfestigkeit	30 gn (Dauer = 11 ms) entspricht IEC 60068-2-27
Schutzart (IP)	IP67 entspricht IEC 60529

Nachhaltigkeit

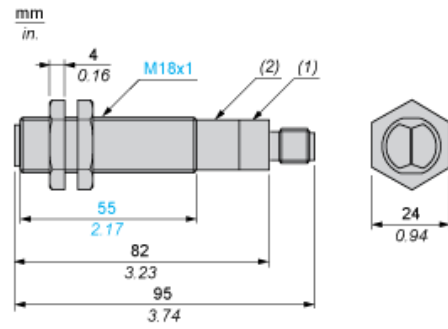
Angebotsstatus nachhaltiges Produkt	Green Premium Produkt
EU-RoHS-Richtlinie	Übererfüllung der Konformität (außerhalb EU RoHS-Scope) EU-RoHS-Deklaration
Quecksilberfrei	Ja
Informationen zu RoHS-Ausnahmen	Ja
Umweltproduktdeklaration	Produktumweltprofil
Circular Economy-Eignung	Entsorgungsinformationen

Vertragliche Gewährleistung

Garantie	18 months
----------	-----------

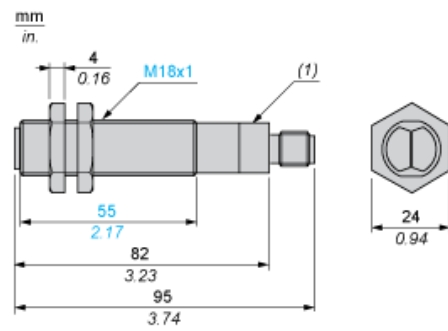
Abmessungen

Abmessungen des Empfängers



- (1) LED
- (2) Potenziometer

Abmessungen des Senders



- (1) LED

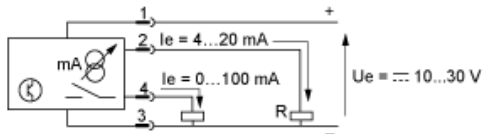
Montage und Abstände

Fixiermutter Anzugsmoment: 15 N.m

Steckverbinder Anzugsmoment: 2 N.m

Schaltpläne

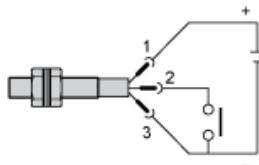
Empfänger



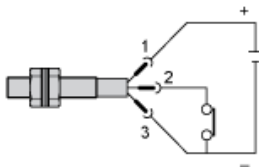
$R_{max.} < 800 \Omega$ ($U_e = 24 V$), $< 300 \Omega$ ($U_e = 12 V$)

Strahlenunterbrechungstest (nur beim Sender)

Strahl hergestellt

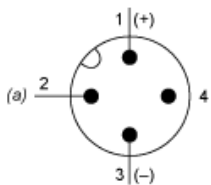


Strahl unterbrochen



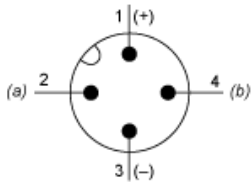
Sensoranschluss-Steckverbinder

Sender



(a) Test

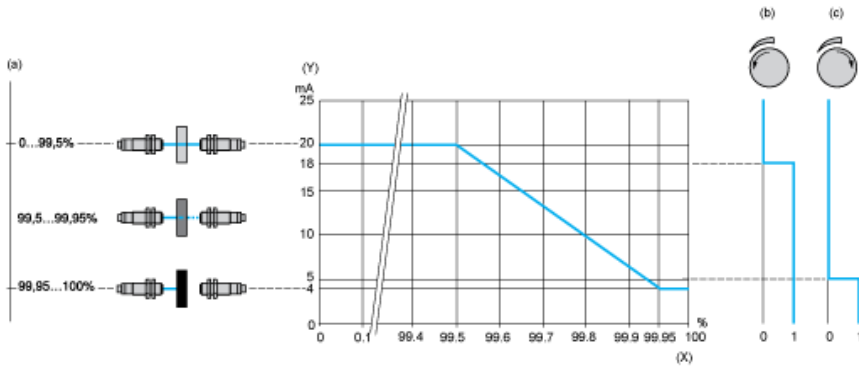
Empfänger



(a) Analogausgang
(b) Halbleiterausgang

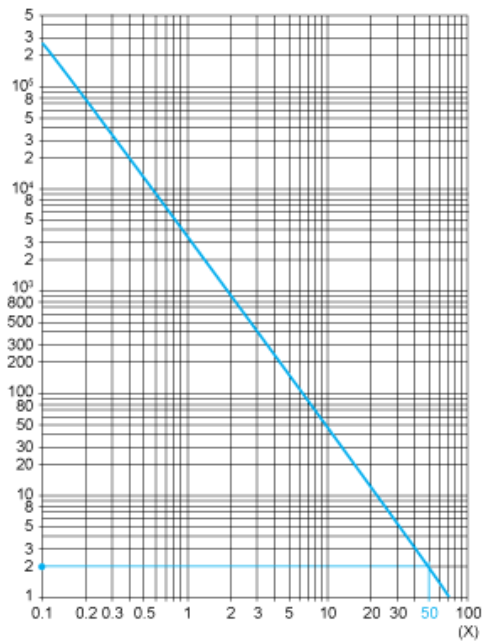
Betrieb, Einstellungen

Typ, Opazität des Objekts Analoge Ausgangskurve Schaltpegel des digitalen PNP-Halbleiterausgangs



- (a) Opazitätsgrad des Objekts
- (b) Potentiometereinstellung auf Minimum
- (c) Potentiometereinstellung auf Maximum
- (y) Ausgangsstrom
- (x) Opazitätsgrad des Objekts

Typ, Opazität des Objekts Analoge Ausgangskurve Schaltpegel des digitalen PNP-Halbleiterausgangs



- (a) Opazitätsgrad des Objekts
- (b) Potentiometereinstellung auf Minimum
- (c) Potentiometereinstellung auf Maximum
- (y) Ausgangsstrom
- (x) Opazitätsgrad des Objekts