



Hauptmerkmale

| | |
|---------------------------|--|
| Produktserie | Harmony XVM |
| Zubehör-/Teilebezeichnung | Ø 20 mm-Aluminium-Halterrohr mit Metallbügel |
| Zubehör-/Teilekategorie | Montage- und Befestigungszubehör |
| Nebenziel | Warn- und Anzeigeleuchten-Leisten Ø 45 mm |

Zusatzmerkmale

| | |
|--------------------------|----------------------|
| Zubehör-/Teiletyp | Halterrohr mit Bügel |
| Produktkompatibilität | XVM. |
| Farbe | Aluminiumfarben |
| Höhe unter Sockeleinheit | 413 mm |
| Länge | 400 mm |
| Produktgewicht | 0,287 kg |

Nachhaltigkeit

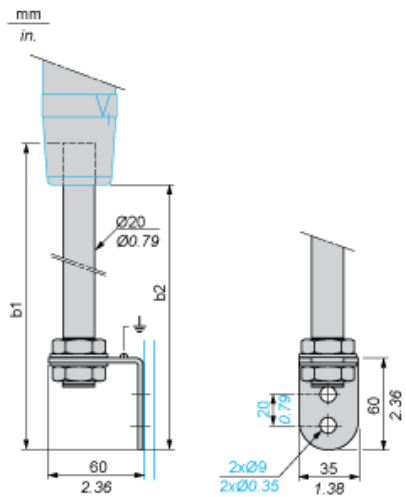
| | |
|-------------------------------------|---|
| Angebotsstatus nachhaltiges Produkt | Green Premium Produkt |
| EU-RoHS-Richtlinie | Übererfüllung der Konformität (außerhalb EU RoHS-Scope) EU-RoHS-Deklaration |
| Quecksilberfrei | Ja |
| Informationen zu RoHS-Ausnahmen | Ja |
| RoHS-Richtlinie für China | RoHS-Erklärung Für China |
| Umweltproduktdeklaration | Produktumweltprofil |

Vertragliche Gewährleistung

| | |
|----------|-----------|
| Garantie | 18 months |
|----------|-----------|

Das vorliegende Dokument beinhaltet allgemeine Beschreibungen und/oder technische Eigenschaften der hierin enthaltenen Produkte. Anhand des vorliegenden Dokuments soll nicht die Eignung und Zuverlässigkeit dieser Produkte für bestimmte Benutzeranwendungen festgelegt werden. Es stellt auch keinen Ersatz dafür dar. Es obliegt dem Benutzer oder Integrator, eine vollständige und zweckmäßige Risikoabschätzung sowie eine Bewertung und Prüfung der Produkte hinsichtlich ihres entsprechenden Einsatzes durchzuführen. Schneider Electric Industries SAS und die entsprechenden Tochter- oder Konzerngesellschaften übernehmen nicht die Haftung für den missbräuchlichen Gebrauch der hier enthaltenen Informationen.

Abmessungen und Montage



| Länge des Stützrohrs | | b1 (Rohr + Platte) | | b2 (Höhe unter der Basiseinheit) | |
|----------------------|-------|--------------------|-------|----------------------------------|-------|
| mm | in. | mm | in. | mm | in. |
| 400 | 15,75 | 433 | 17,05 | 406 | 15,98 |

Schalttafelausschnitt

