



Hauptmerkmale

| | |
|-----------------------------|---|
| Produktserie | Harmony XVU |
| Produkt oder Komponententyp | Modulare Signalsäule |
| Typ der Anzeigeeinheit | LED-Leuchtelement |
| Montagedurchmesser | 60 mm |
| Komponentenname | XVU |
| Lichtquelle | LED, orange |
| Geräteanwendung | Verpackungsmaschine Maschinenwerkzeuge Automobilindustrie |

Zusatzmerkmale

| | |
|-------------------------------|--|
| Signaltyp | Dauerlicht |
| Bauweise | Kundenbaugruppe, bis 5 Anlagen Bis zu 4 Einheiten mit Buzzer |
| Material | PC (Polykarbonat) V-2 flammenhemmender Stoff entspricht UL 94 PC (Polykarbonat) V-0 flammenhemmender Stoff entspricht UL 94 |
| Nennhilfsspannung [UH,nom] | 24 V AC/DC |
| Maximale Verlustleistung in W | 2 W |
| Leistungsaufnahme | <= 40 mA |
| Signaltyp | Stetig |
| Länge | 50 mm |
| Produktgewicht | 0,064 kg |

Montage

| | |
|----------------------------------|-------------------------|
| Produktzertifizierungen | CSA RoHS UL CE |
| Umgebungstemperatur bei Lagerung | -40...70 °C |
| Schutzart (IP) | IP65 |
| Umgebungstemperatur bei Betrieb | -25...50 °C |
| Vibrationsfestigkeit | 2 gn |

Nachhaltigkeit

| | |
|-------------------------------------|---|
| Angebotsstatus nachhaltiges Produkt | Green Premium Produkt |
| EU-RoHS-Richtlinie | Übererfüllung der Konformität (außerhalb EU RoHS-Scope) EU-RoHS-Deklaration |
| Quecksilberfrei | Ja |
| Informationen zu RoHS-Ausnahmen | Ja |
| RoHS-Richtlinie für China | RoHS-Erklärung Für China |
| Umweltproduktdeklaration | Produktumweltprofil |
| Circular Economy-Eignung | Entsorgungsinformationen |

Vertragliche Gewährleistung

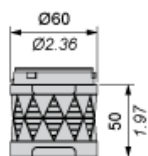
Garantie

18 Monate

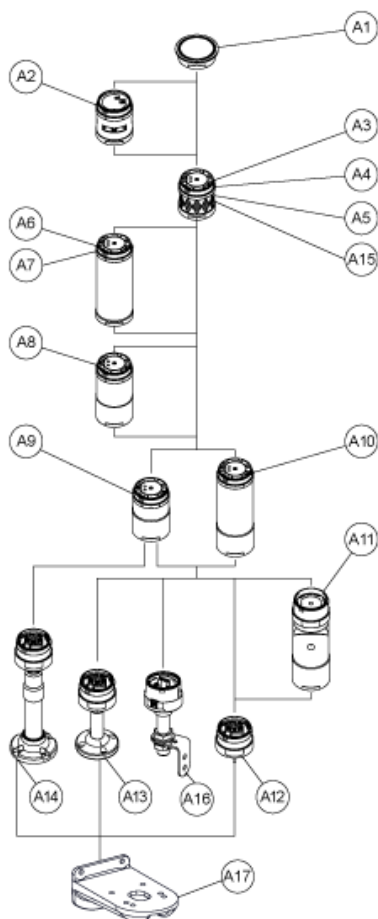
Beleuchtete LED-Einheit

Abmessungen

$\frac{\text{mm}}{\text{in.}}$



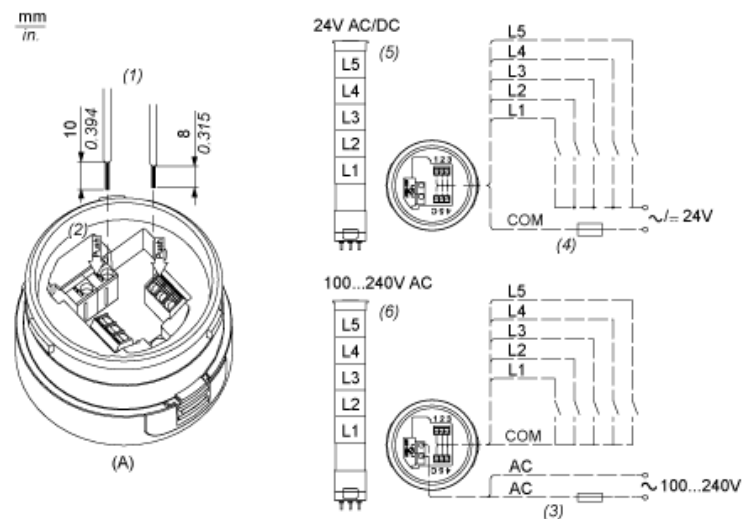
Montage einer modularen Signalsäule



| Zeichnung | Teilenummer | Teilebezeichnung |
|-----------|--------------------------|---------------------------------|
| A1 | - | Obere Abdeckung |
| - | Obere Abdeckung (Silber) | |
| A2 | XVUC9S | Buzzer-Einheit |
| XVUC9SQ | Buzzer-Einheit (Silber) | |
| A3 | XVUC23 | Grüne LED-Einheit |
| XVUC24 | Rote LED-Einheit | |
| XVUC25 | Orange LED-Einheit | |
| XVUC26 | Blaue LED-Einheit | |
| XVUC27 | Weißer LED-Einheit | |
| XVUC28 | Gelbe LED-Einheit | |
| A4 | XVUC29 | Multi-LED-Einheit |
| A5 | XVUC29P | Multi-LED-Einheit, Impulssignal |
| A6 | XVUC9V | Sound-Einheit |
| A7 | XVUC9VP | Sound-Einheit, Impulssignal |
| A8 | XVUC020 | Extender |
| XVUC020Q | Extender (Silber) | |
| A9 | XVUC21B | DC-Gehäuse |

| Zeichnung | Teilenummer | Teilebezeichnung |
|-----------|--|--|
| XVUC21BQ | DC-Gehäuse (Silber) | |
| A10 | XVUC21M | AC-Gehäuse NPN |
| XVUC21MP | AC-Gehäuse PNP | |
| XVUC21MQP | AC-Gehäuse PNP (Silber) | |
| A11 | XVUZ06 | Flexible Option |
| A12 | XVUZ01 | Befestigungseinheit - Direkte Montage (3 Stifte) |
| XVUZ01Q | Befestigungseinheit - Direkte Montage (Silber, 3 Stifte) | |
| XVUZ03 | Befestigungseinheit - Direkte Montage (2 Stifte) | |
| XVUZ04 | Befestigungseinheit - Direkte Montage (4 Stifte) | |
| A13 | XVUZ02 | Befestigungseinheit - Platte mit Stange (100 mm) |
| XVUZ02Q | Befestigungseinheit - Platte mit Stange (100 mm, Silber) | |
| XVUZ400 | Befestigungseinheit - Platte mit Stange (400 mm) | |
| XVUZ800 | Befestigungseinheit - Platte mit Stange (800 mm) | |
| A14 | XVUZ05 | Befestigungseinheit - Platte mit Anpassungsstange (100-385 mm) |
| A15 | XVUC43 | Grüne LED-Einheit, Blinken |
| XVUC44 | Rote LED-Einheit, Blinken | |
| XVUC45 | Orange LED-Einheit, Blinken | |
| XVUC46 | Blaue LED-Einheit, Blinken | |
| XVUC47 | Weißer LED-Einheit, Blinken | |
| XVUC48 | Gelbe LED-Einheit, Blinken | |
| A16 | XVUZ100T | Befestigungseinheit - Metallklammer mit Stange (100 mm) |
| XVUZ250T | Befestigungseinheit - Metallklammer mit Stange (250 mm) | |
| XVUZ400T | Befestigungseinheit - Metallklammer mit Stange (400 mm) | |
| A17 | XVUZ12 | Befestigungsplatte für einen vertikalen Träger - schwarz |

Beleuchtete Einheiten, Multi-LED-, Akustikeinheiten - Verdrahtung



- (A) Befestigungseinheit
- (1) Abmessungen der Verdrahtung
- (2) Push-in-Leitungsverbinder
- (3) Sicherung: 2A, 250V
- (4) Sicherung: 0,5A, 125V
- (5) Modulare Signalsäulen 24V AC/DC
- (6) Modulare Signalsäulen 100 bis 240 VAC
- L1 Beleuchtete LED-Einheiten
bis
L5: