



Hauptmerkmale

Produktserie	Harmony XB5
Produkt oder Komponententyp	Frontelement für Schlüsselschalter
Kurzbezeichnung des Geräts	ZB5
Blendenmaterial	Dunkelgrauer Kunststoff
Montagedurchmesser	30 mm
Kopftyp	Flush - flacher Einbau
Verkauf je unteilbare Menge	1
Form des Signaleinheitkopfes	Rund
Operatortyp	rastend
Profil Betätigungselement	Schwarz Schlüsselschalter
Betriebs- Positionsinformation	3 Positionen +/- 45°
Typ der Tastensperre	Ronis 3131A Dom 8D1
Schlüsselabzugposition	Links und rechts

Zusatzmerkmale

CAD-Gesamtbreite	37 mm
CAD-Gesamthöhe	37 mm
CAD-Gesamttiefe	72 mm
Produktgewicht	0,069 kg
Mechanische Lebensdauer	1000000 Zyklen
Code für den elektrischen Aufbau	C4 für <6 Kontakte in einfach und doppelt Blöcke in Frontmontage C5 für <5 Kontakte in einfach Blöcke in Frontmontage C6 für <5 Kontakte in einfach und doppelt Blöcke in Frontmontage C7 für <4 Kontakte in einfach Blöcke in Frontmontage C8 für <4 Kontakte in einfach und doppelt Blöcke in Frontmontage C11 für <3 Kontakte in einfach Blöcke in Frontmontage C3 für <6 Kontakte in einfach Blöcke in Frontmontage SF1 für <3 Kontakte in einfach Blöcke in Frontmontage

Montage

Schutzbehandlung	TH
Umgebungstemperatur bei Lagerung	-40...70 °C
Umgebungstemperatur bei Betrieb	-40...70 °C
Überspannungskategorie	Klasse II entspricht IEC 60536
Schutzart (IP)	IP66 entspricht IEC 60529 IP67 IP69 IP69K
Schutzart (NEMA)	NEMA 13 NEMA 4X
Widerstandsfähigkeit gegen Hochdruckreiniger	7000000 Pa bei 55 °C, Entfernung: 0,1 m
Schutzart (IK)	IK03 entspricht IEC 50102

Normen	CSA C22.2 No 14 EN/IEC 60947-5-1 UL 508 JIS C8201-5-1 EN/IEC 60947-5-4 EN/IEC 60947-1 JIS C8201-1
Produktzertifizierungen	GL CSA UL gelistet RINA BV LROS (Lloyds register of shipping) DNV
Vibrationsfestigkeit	5 gn (f= 2...500 Hz) entspricht IEC 60068-2-6
Stoßfestigkeit	30 gn (Dauer = 18 ms) für Sinushalbwellenbeschleunigung entspricht IEC 60068-2-27 50 gn (Dauer = 11 ms) für Sinushalbwellenbeschleunigung entspricht IEC 60068-2-27

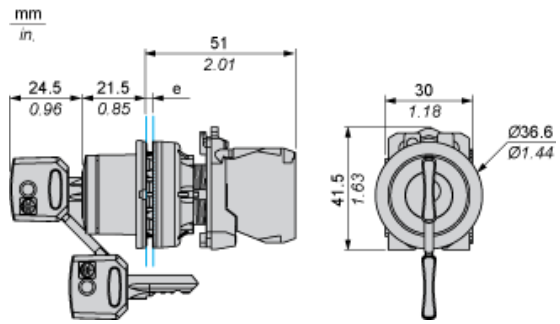
Nachhaltigkeit

Angebotsstatus nachhaltiges Produkt	Green Premium Produkt
REACH-Verordnung	REACH-Deklaration
Frei von REACH-SVHC	Ja
EU-RoHS-Richtlinie	Übererfüllung der Konformität (außerhalb EU RoHS-Scope) EU-RoHS-Deklaration
Frei von giftigen Schwermetallen	Ja
Quecksilberfrei	Ja
Informationen zu RoHS-Ausnahmen	Ja
RoHS-Richtlinie für China	RoHS-Erklärung Für China
Umweltproduktdeklaration	Produktumweltprofil
Circular Economy-Eignung	Entsorgungsinformationen

Vertragliche Gewährleistung

Garantie	18 Monate
----------	-----------

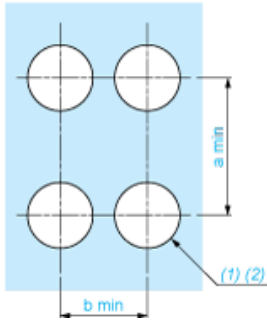
Abmessungen



e: Klemmstärke: 1 bis 6 mm / 0,04 bis 0,24 in.

Schalttafelausschnitte für Drucktaster, Schalter und Meldeleuchten (fertige Bohrungen, installationsbereit)

Verbindung per Schraubklemmen oder Steckanschluss



(1) Durchmesser auf fertiger Schalttafel oder Montagehalterung

(2) $\text{Ø } 30,75 \text{ mm}$ empfohlen ($\text{Ø } 30,5 \text{ }_0^{+0,5}$) / $\text{Ø } 1,21 \text{ in.}$ empfohlen ($\text{Ø } 1,20 \text{ in. }_0^{+0,0196}$)

Anschlüsse	a in mm	a in in.	b in mm	b in in.
Per Schraubklemmen oder Steckanschluss	40	1,57	40	1,57
Per Faston-Steckverbinder	45	1,77	40	1,57

Elektrische Zusammensetzung entsprechend dem Code C3



Elektrische Zusammensetzung entsprechend dem Code C4



Elektrische Zusammensetzung entsprechend dem Code C5



Elektrische Zusammensetzung entsprechend dem Code C6



Elektrische Zusammensetzung entsprechend dem Code C7



Elektrische Zusammensetzung entsprechend dem Code C8

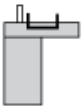


Elektrische Zusammensetzung entsprechend den Codes C9, C11, SF1 und SR1



Elektrische Zusammensetzung entsprechend dem Code C15

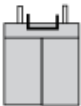
1 N/O



1 N/C



1 N/O + N/C oder 1 N/O + N/O oder 1 N/C + N/C



Legende

Einzelkontakt



Doppelkontakt



Leuchtbereich



Mögliche Position



Sequenz von Kontakten an einem Wahlschaltergehäuse mit 2 Positionen

Position 315°



Push	Position	Oberseite			
Unterseite	▲	▲	▲		
Position		Linke Seite	Mitte	Rechte Seite	
Zustand		0	0	0	
Kontakte	N/O		Offen	Offen	Offen
N/C		Geschlossen	Geschlossen	Geschlossen	

Position 45°



Push	Position	Oberseite			
Unterseite					
Position		Linke Seite	Mitte	Rechte Seite	
Zustand		1	1	1	
Kontakte	N/O		Geschlossen	Geschlossen	Geschlossen
N/C		Offen	Offen	Offen	