



### Hauptmerkmale

Produktserie	Harmony XB5
Produkt oder Komponententyp	Frontelement für Schlüsselschalter
Kurzbezeichnung des Geräts	ZB5
Blendenmaterial	Dunkelgrauer Kunststoff
Montagedurchmesser	30 mm
Kopftyp	Flush - flacher Einbau
Verkauf je unteilbare Menge	1
Form des Signaleinheitkopfes	Rund
Operatortyp	Zu Mitte Rückstellung
Profil Betätigungselement	Schwarz Schlüsselschalter
Betriebs-Positionsinformation	3 Positionen +/- 45°
Typ der Tastensperre	Dom 8D1 Ronis 3131A
Schlüsselabzugposition	Mitte

### Zusatzmerkmale

CAD-Gesamtbreite	37 mm
CAD-Gesamthöhe	37 mm
CAD-Gesamttiefe	72 mm
Produktgewicht	0,069 kg
Mechanische Lebensdauer	1000000 Zyklen
Code für den elektrischen Aufbau	C4 für <6 Kontakte in einfach und doppelt Blöcke in Frontmontage C5 für <5 Kontakte in einfach Blöcke in Frontmontage C6 für <5 Kontakte in einfach und doppelt Blöcke in Frontmontage C7 für <4 Kontakte in einfach Blöcke in Frontmontage C8 für <4 Kontakte in einfach und doppelt Blöcke in Frontmontage C11 für <3 Kontakte in einfach Blöcke in Frontmontage C3 für <6 Kontakte in einfach Blöcke in Frontmontage SF1 für <3 Kontakte in einfach Blöcke in Frontmontage

### Montage

Schutzbehandlung	TH
Umgebungstemperatur bei Lagerung	-40...70 °C
Umgebungstemperatur bei Betrieb	-40...70 °C
Überspannungskategorie	Klasse II entspricht IEC 60536
Schutzart (IP)	IP66 entspricht IEC 60529 IP67 IP69 IP69K
Schutzart (NEMA)	NEMA 13 NEMA 4X
Widerstandsfähigkeit gegen Hochdruckreiniger	7000000 Pa bei 55 °C, Entfernung: 0,1 m
Schutzart (IK)	IK03 entspricht IEC 50102

Normen	JIS C8201-5-1 EN/IEC 60947-1 EN/IEC 60947-5-4 CSA C22.2 No 14 EN/IEC 60947-5-1 UL 508 JIS C8201-1
Produktzertifizierungen	GL LROS (Lloyds register of shipping) BV UL gelistet DNV RINA CSA
Vibrationsfestigkeit	5 gn (f= 2...500 Hz) entspricht IEC 60068-2-6
Stoßfestigkeit	30 gn (Dauer = 18 ms) für Sinushalbwellenbeschleunigung entspricht IEC 60068-2-27 50 gn (Dauer = 11 ms) für Sinushalbwellenbeschleunigung entspricht IEC 60068-2-27

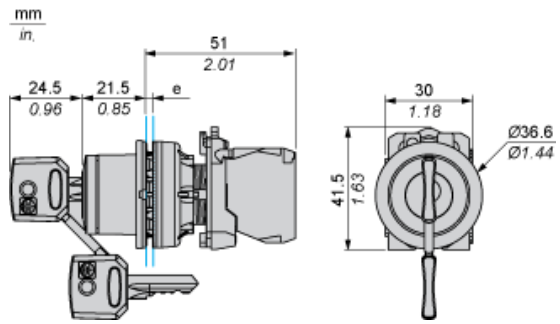
## Nachhaltigkeit

Angebotsstatus nachhaltiges Produkt	Green Premium Produkt
REACH-Verordnung	<a href="#">REACH-Deklaration</a>
Frei von REACH-SVHC	Ja
EU-RoHS-Richtlinie	Übererfüllung der Konformität (außerhalb EU RoHS-Scope) <a href="#">EU-RoHS-Deklaration</a>
Frei von giftigen Schwermetallen	Ja
Quecksilberfrei	Ja
Informationen zu RoHS-Ausnahmen	<a href="#">Ja</a>
RoHS-Richtlinie für China	<a href="#">RoHS-Erklärung Für China</a>
Umweltproduktdeklaration	<a href="#">Produktumweltprofil</a>
Circular Economy-Eignung	<a href="#">Entsorgungsinformationen</a>

## Vertragliche Gewährleistung

Garantie	18 Monate
----------	-----------

Abmessungen



e: Klemmstärke: 1 bis 6 mm / 0,04 bis 0,24 in.

Schalttafelausschnitte für Drucktaster, Schalter und Meldeleuchten (fertige Bohrungen, installationsbereit)

Verbindung per Schraubklemmen oder Steckanschluss



(1) Durchmesser auf fertiger Schalttafel oder Montagehalterung

(2)  $\text{Ø } 30,75 \text{ mm}$  empfohlen ( $\text{Ø } 30,5 \text{ }_0^{+0,5}$ ) /  $\text{Ø } 1,21 \text{ in.}$  empfohlen ( $\text{Ø } 1,20 \text{ in. }_0^{+0,0196}$ )

Anschlüsse	a in mm	a in in.	b in mm	b in in.
Per Schraubklemmen oder Steckanschluss	40	1,57	40	1,57
Per Faston-Steckverbinder	45	1,77	40	1,57

---

Elektrische Zusammensetzung entsprechend dem Code C3

---



---

Elektrische Zusammensetzung entsprechend dem Code C4

---



---

Elektrische Zusammensetzung entsprechend dem Code C5

---



---

Elektrische Zusammensetzung entsprechend dem Code C6

---



---

Elektrische Zusammensetzung entsprechend dem Code C7

---



## Elektrische Zusammensetzung entsprechend dem Code C8

---



## Elektrische Zusammensetzung entsprechend den Codes C9, C11, SF1 und SR1

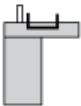
---



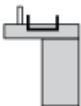
## Elektrische Zusammensetzung entsprechend dem Code C15

---

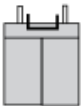
1 N/O



1 N/C



1 N/O + N/C oder 1 N/O + N/O oder 1 N/C + N/C



## Legende

---

Einzelkontakt



Doppelkontakt



Leuchtbereich



Mögliche Position



## Sequenz von Kontakten an einem Wahlschaltergehäuse mit 2 Positionen

### Position 315°



Push	Position	Oberseite			
Unterseite	▲	▲	▲		
Position		Linke Seite	Mitte	Rechte Seite	
Zustand		0	0	0	
Kontakte	N/O		Offen	Offen	Offen
N/C		Geschlossen	Geschlossen	Geschlossen	

### Position 45°



Push	Position	Oberseite			
Unterseite					
Position		Linke Seite	Mitte	Rechte Seite	
Zustand		1	1	1	
Kontakte	N/O		Geschlossen	Geschlossen	Geschlossen
N/C		Offen	Offen	Offen	