



### Hauptmerkmale

Produktserie	Harmony XB5
Verkauf je unteilbare Menge	1

### Zusatzmerkmale

Panel Thickness with accessory	1,5...5 mm
Produkt oder Komponententyp	Transparente Plastik-Schutzkappe
Material	Kunststoff
Zubehör-/Teilekategorie	Schutzzubehör
Produktkompatibilität	RJ45-Schnittstelle als Einbaubuchse XB5P USB-Schnittstelle als Einbaubuchse XB5P
Schutzart (IP)	IP65 entspricht IEC 60529 IP67 entspricht IEC 60529
Farbe	Transparent

### Nachhaltigkeit

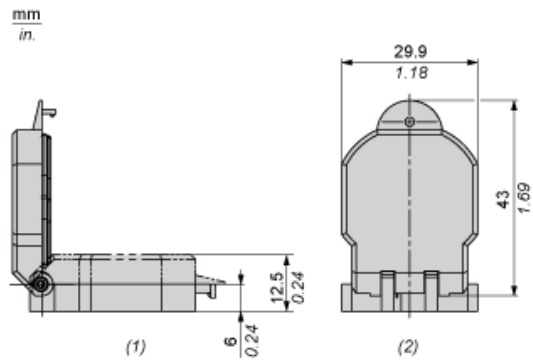
EU-RoHS-Richtlinie	Übererfüllung der Konformität (außerhalb EU RoHS-Scope) <a href="#">EU-RoHS-Deklaration</a>
Frei von giftigen Schwermetallen	Ja
Quecksilberfrei	Ja
Informationen zu RoHS-Ausnahmen	<a href="#">Ja</a>
RoHS-Richtlinie für China	<a href="#">RoHS-Erklärung Für China</a>

### Vertragliche Gewährleistung

Garantie	18 Monate
----------	-----------

Das vorliegende Dokument beinhaltet allgemeine Beschreibungen und/oder technische Eigenschaften der Leistungsfähigkeit der hierin enthaltenen Produkte. Anhand des vorliegenden Dokuments soll nicht die Eignung und Zuverlässigkeit dieser Produkte für bestimmte Benutzeranwendungen festgestellt werden. Es stellt auch keinen Ersatz dafür dar. Es obliegt dem Benutzer oder Integrator, eine vollständige und zweckmäßige Risikoabschätzung sowie eine Bewertung und Prüfung der Produkte hinsichtlich ihres entsprechenden Einsatzes durchzuführen. Schneider Electric Industries SAS und die entsprechenden Tochter- oder Konzerngesellschaften übernehmen nicht die Haftung für den missbräuchlichen Gebrauch der hier enthaltenen Informationen.

Abmessungen



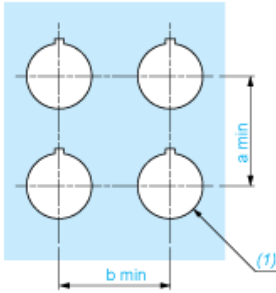
- (1) Seitenansicht - Geöffnet
- (2) Rückansicht - Geöffnet

---

Schalttafelausschnitte für Schutzabdeckungen (fertige Bohrungen, installationsbereit)

---

Verbindung per Schraubklemmen oder Steckanschluss



(1) Durchmesser auf fertiger Schalttafel oder Montagehalterung

Anschlüsse	a in mm	a in in.	b in mm	b in in.
Per Schraubklemmen oder Steckanschluss	40	1,57	40	1,57