

A4E300-AH26-05

AC-Axialventilator

Flügel mit Sonderform (K-Reihe)



ebm-papst Mulfingen GmbH & Co. KG

Bachmühle 2 · D-74673 Mulfingen

Phone +49 7938 81-0

Fax +49 7938 81-110

info1@de.ebmpapst.com

www.ebmpapst.com

Kommanditgesellschaft · Sitz Mulfingen
Amtsgericht Stuttgart · HRA 590344

Komplementär Elektrobau Mulfingen GmbH · Sitz Mulfingen
Amtsgericht Stuttgart · HRB 590142

Neendaten

Typ	A4E300-AH26-05		
Motor	M4E068-CF		
Phase		1~	1~
Nennspannung	VAC	230	230
Frequenz	Hz	50	60
Art der Datenfestlegung		fb	fb
Gültig für Zulassung / Norm		CE	CE
Drehzahl	min ⁻¹	1350	1500
Leistungsaufnahme	W	65	85
Stromaufnahme	A	0,29	0,38
Kondensator	µF	1,5	1,5
Kondensatorspannung	VDB	400	400
Kondensatorstandard		S0 (CE)	S0 (CE)
Max. Gegendruck	Pa	55	64
Min. Umgebungstemperatur	°C	-25	-25
Max. Umgebungstemperatur	°C	60	50

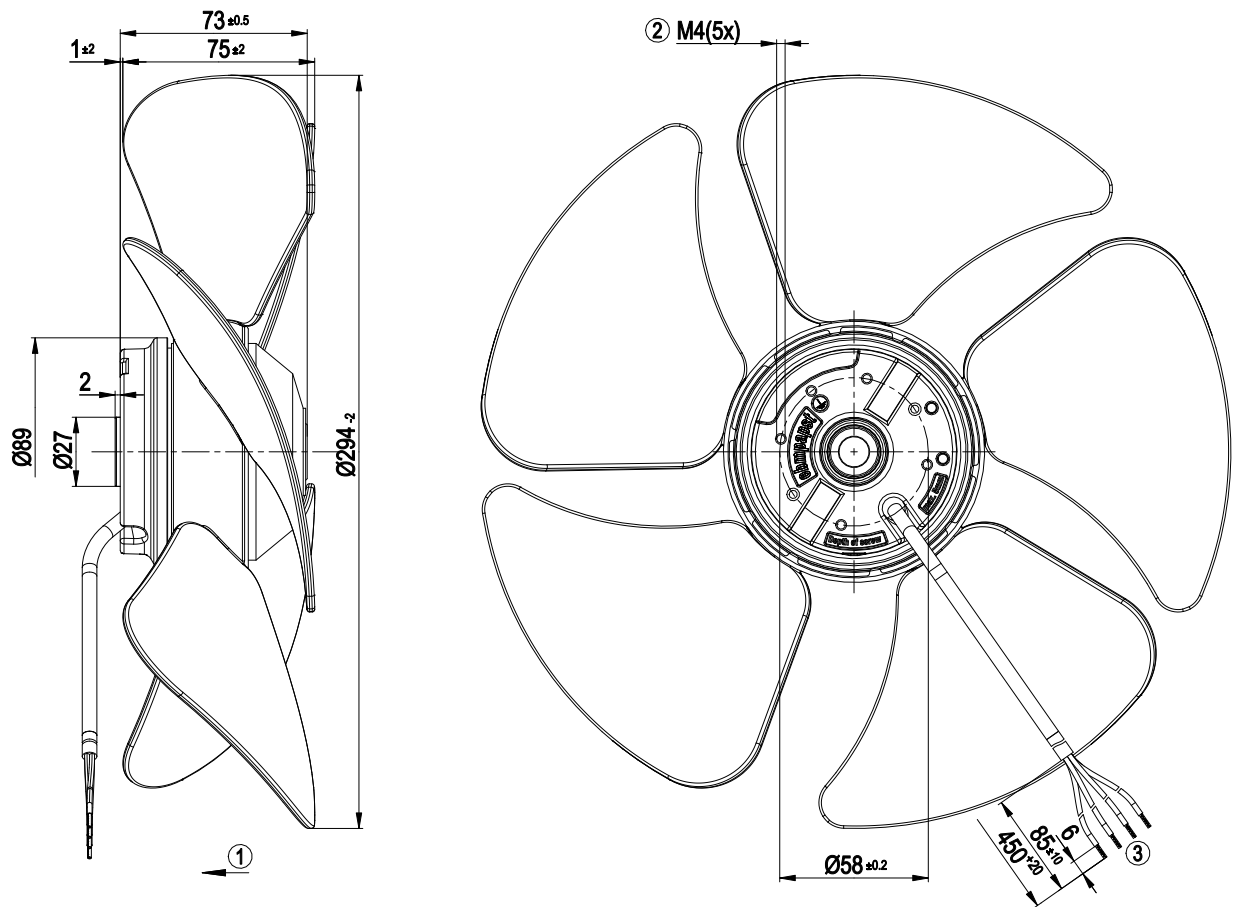
mb = Max. Belastung · mw = Max. Wirkungsgrad · fb = Freiblasend · kv = Kundenvorgabe · kg = Kundengerät
Änderungen vorbehalten



Technische Beschreibung

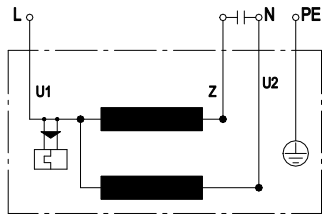
Masse	1,8 kg
Baugröße	300 mm
Motor-Baugröße	68
Oberfläche Rotor	Schwarz lackiert
Material Laufrad	Kunststoff PA6, glasfaserverstärkt
Schaufelanzahl	5
Förderrichtung	V
Drehrichtung	Links auf den Rotor gesehen
Schutzart	IP44; einbau- und lageabhängig entsprechend EN 60034-5
Isolationsklasse	"B"
Feuchte- (F) / Umweltschutzklasse (H)	H1
Zul. Umgebungstemp. Motor max. (Transport/Lagerung)	+ 70 °C
Zul. Umgebungstemp. Motor min. (Transport/Lagerung)	- 40 °C
Einbaulage	Welle horizontal oder Rotor unten; Rotor oben auf Anfrage
Kondenswasser-Bohrungen	Rotorseitig
Betriebsart	S1
Lagerung Motor	Kugellager
Berührungsstrom nach IEC 60990 (Messschaltung Bild 4, TN System)	< 0,75 mA
Motorschutz	Temperaturwächter (TW) intern geschaltet
Kabelauführung	Variabel
Schutzklasse	I (wenn Schutzleiter kundenseitig angeschlossen ist)
Normkonformität	EN 60335-1; CE

Produktzeichnung



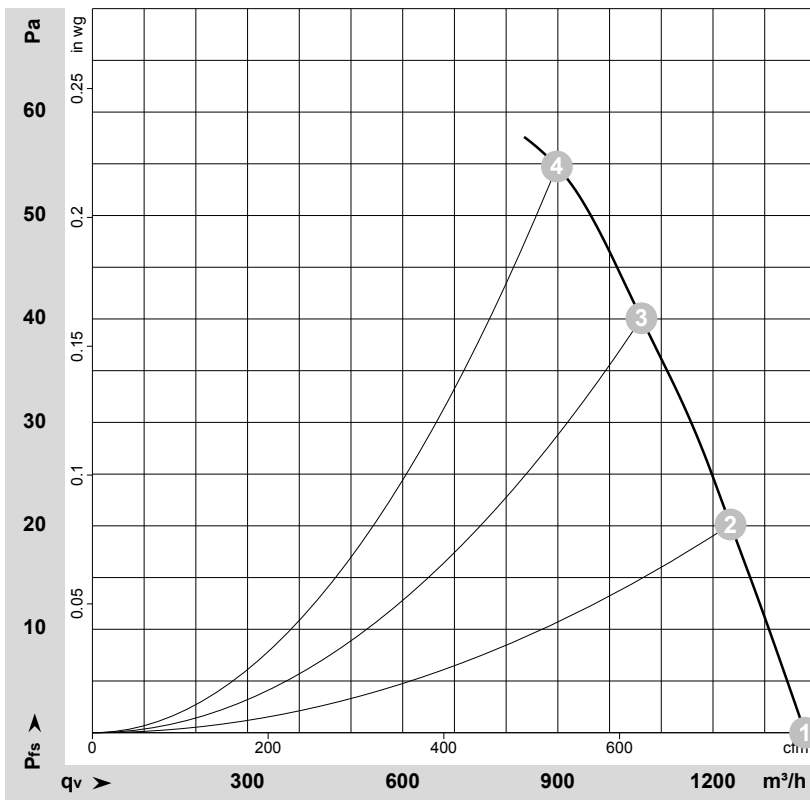
1	Förderrichtung "V"
2	Einschraubtiefe max. 5 mm
3	Anschlussleitung PVC 4G 0,5 mm ²
	4x Aderendkralle

Anschlussbild



U1	blau	Z	braun	U2	schwarz
PE	grün / gelb				

Kennlinien: Luftleistung 50 Hz



$\rho = 1,15 \text{ kg/m}^3 \pm 2 \%$

Messung: LU-75073-1

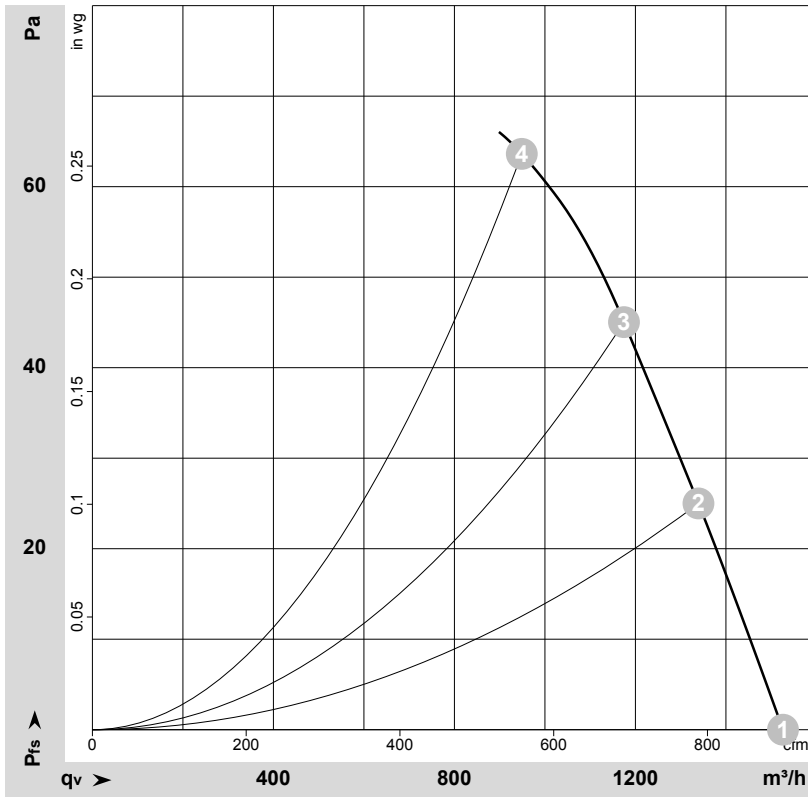
Luftleistung gemessen nach ISO 5801 Installationskategorie A. Den genauen Messaufbau erfragen Sie bitte bei ebmpapst. Saugseitige Geräuschpegel: LwA nach ISO 13347 / LpA mit 1 m Abstand auf Ventilatorachse gemessen. Die Angaben gelten nur unter den angegebenen Messbedingungen und können sich durch Einbaubedingungen verändern. Bei Abweichungen zum Normaufbau sind die Kennwerte im eingebauten Zustand zu überprüfen.

Messwerte

	U	f	n	P _e	I	q _v	P _{fs}	q _v	P _{fs}
	V	Hz	min ⁻¹	W	A	m ³ /h	Pa	cfm	in. wg
1	230	50	1350	65	0,29	1380	0	810	0,00
2	230	50	1335	65	0,30	1235	20	725	0,08
3	230	50	1330	66	0,30	1060	40	625	0,16
4	230	50	1325	67	0,31	900	55	530	0,22

U = Versorgungsspannung · f = Frequenz · n = Drehzahl · P_e = Leistungsaufnahme · I = Stromaufnahme · q_v = Volumenstrom · P_{fs} = Druckerhöhung

Kennlinien: Luftleistung 60 Hz



$\rho = 1,15 \text{ kg/m}^3 \pm 2 \%$

Messung: LU-75077-1

Luftleistung gemessen nach ISO 5801 Installationskategorie A. Den genauen Messaufbau erfragen Sie bitte bei ebmpapst. Saugseitige Geräuschpegel: LwA nach ISO 13347 / LpA mit 1 m Abstand auf Ventilatorachse gemessen. Die Angaben gelten nur unter den angegebenen Messbedingungen und können sich durch Einbaubedingungen verändern. Bei Abweichungen zum Normaufbau sind die Kennwerte im eingebauten Zustand zu überprüfen.

Messwerte

	U	f	n	P _e	I	q _v	p _{fs}	q _v	p _{fs}
	V	Hz	min ⁻¹	W	A	m ³ /h	Pa	cfm	in. wg
1	230	60	1500	85	0,38	1525	0	900	0,00
2	230	60	1475	85	0,38	1340	25	790	0,10
3	230	60	1455	87	0,38	1175	45	690	0,18
4	230	60	1420	90	0,39	950	64	560	0,26

U = Versorgungsspannung · f = Frequenz · n = Drehzahl · P_e = Leistungsaufnahme · I = Stromaufnahme · q_v = Volumenstrom · p_{fs} = Druckerhöhung