

A4E300-AH26-06

AC-Axialventilator

Flügel mit Sonderform (K-Reihe)



ebm-papst Mulfingen GmbH & Co. KG

Bachmühle 2 · D-74673 Mulfingen

Phone +49 7938 81-0

Fax +49 7938 81-110

info1@de.ebmpapst.com

www.ebmpapst.com

Kommanditgesellschaft · Sitz Mulfingen
Amtsgericht Stuttgart · HRA 590344

Komplementär Elektrobau Mulfingen GmbH · Sitz Mulfingen
Amtsgericht Stuttgart · HRB 590142

Neendaten

| | | | |
|-----------------------------|-----------------------|---------|---------|
| Typ | A4E300-AH26-06 | | |
| Motor | M4E068-CF | | |
| Phase | | 1~ | 1~ |
| Nennspannung | VAC | 230 | 230 |
| Frequenz | Hz | 50 | 60 |
| Art der Datenfestlegung | | fb | fb |
| Gültig für Zulassung / Norm | | CE | CE |
| Drehzahl | min ⁻¹ | 1350 | 1500 |
| Leistungsaufnahme | W | 65 | 85 |
| Stromaufnahme | A | 0,29 | 0,38 |
| Kondensator | µF | 1,5 | 1,5 |
| Kondensatorspannung | VDB | 400 | 400 |
| Kondensatorstandard | | S0 (CE) | S0 (CE) |
| Max. Gegendruck | Pa | 55 | 64 |
| Min. Umgebungstemperatur | °C | -25 | -25 |
| Max. Umgebungstemperatur | °C | 60 | 50 |

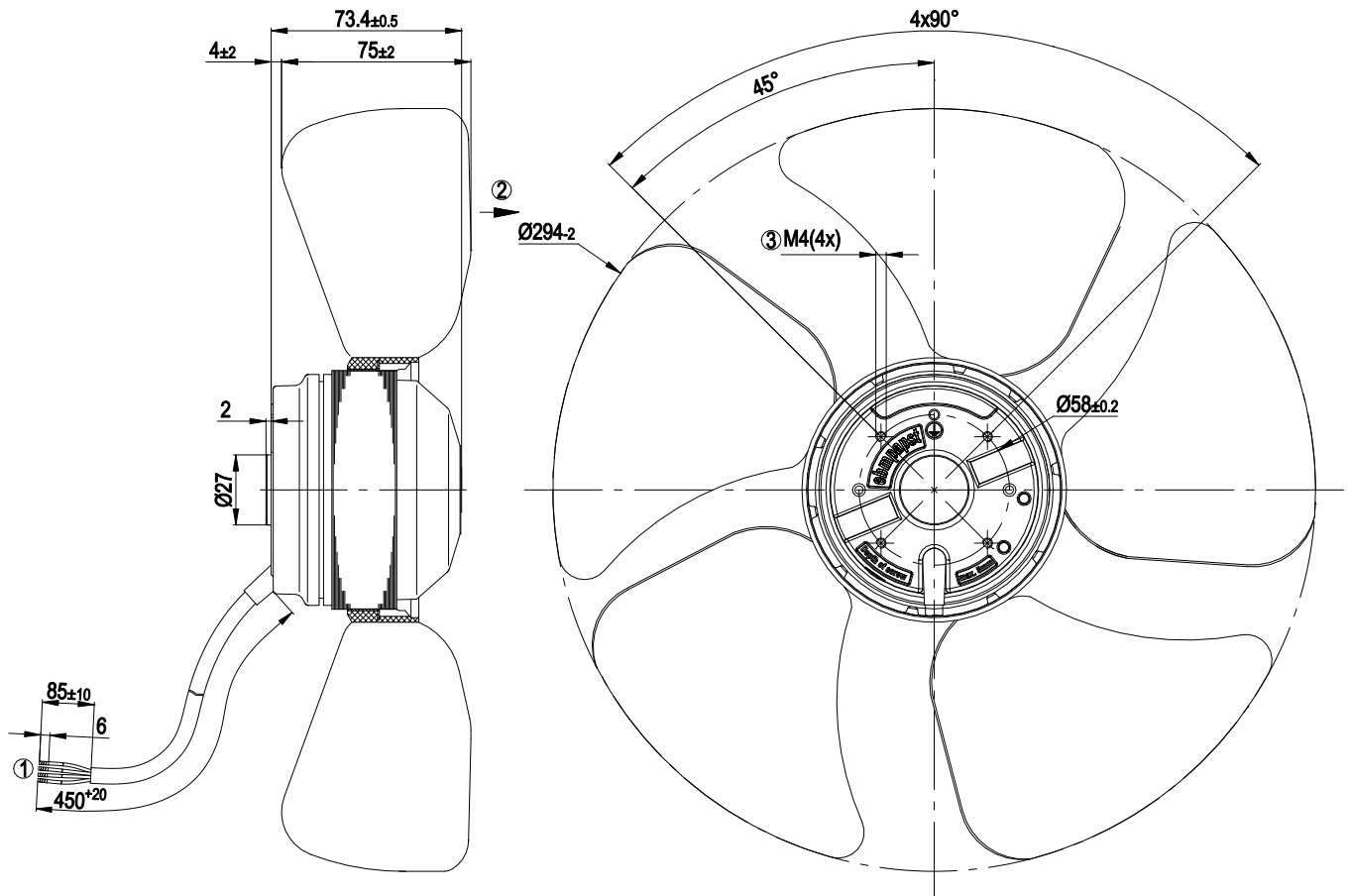
mb = Max. Belastung · mw = Max. Wirkungsgrad · fb = Freiblasend · kv = Kundenvorgabe · kg = Kundengerät
Änderungen vorbehalten



Technische Beschreibung

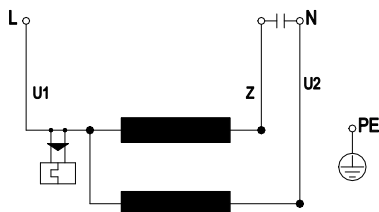
| | |
|---|---|
| Masse | 1,7 kg |
| Baugröße | 300 mm |
| Oberfläche Rotor | Schwarz lackiert |
| Material Laufrad | Kunststoff PA6, glasfaserverstärkt |
| Schaufelanzahl | 5 |
| Förderrichtung | "A" |
| Drehrichtung | Rechts auf den Rotor gesehen |
| Schutzart | IP 44; einbau- und lageabhängig entsprechend EN 60034-5 |
| Isolationsklasse | "B" |
| Feuchte- (F) / Umweltschutzklasse (H) | H1 |
| Zul. Umgebungstemp. Motor max. (Transport/Lagerung) | + 80 °C |
| Zul. Umgebungstemp. Motor min. (Transport/Lagerung) | - 40 °C |
| Einbaulage | Welle horizontal oder Rotor unten; Rotor oben auf Anfrage |
| Kondenswasser-Bohrungen | Rotorseitig |
| Betriebsart | S1 |
| Lagerung Motor | Kugellager |
| Berührungsstrom nach IEC 60990 (Messschaltung Bild 4, TN System) | < 0,75 mA |
| Motorschutz | Temperaturwächter (TW) intern geschaltet |
| Kabelauführung | Variabel |
| Schutzklasse | I (wenn Schutzleiter kundenseitig angeschlossen ist) |
| Normkonformität | EN 60335-1; CE |
| Zulassung | EAC |

Produktzeichnung



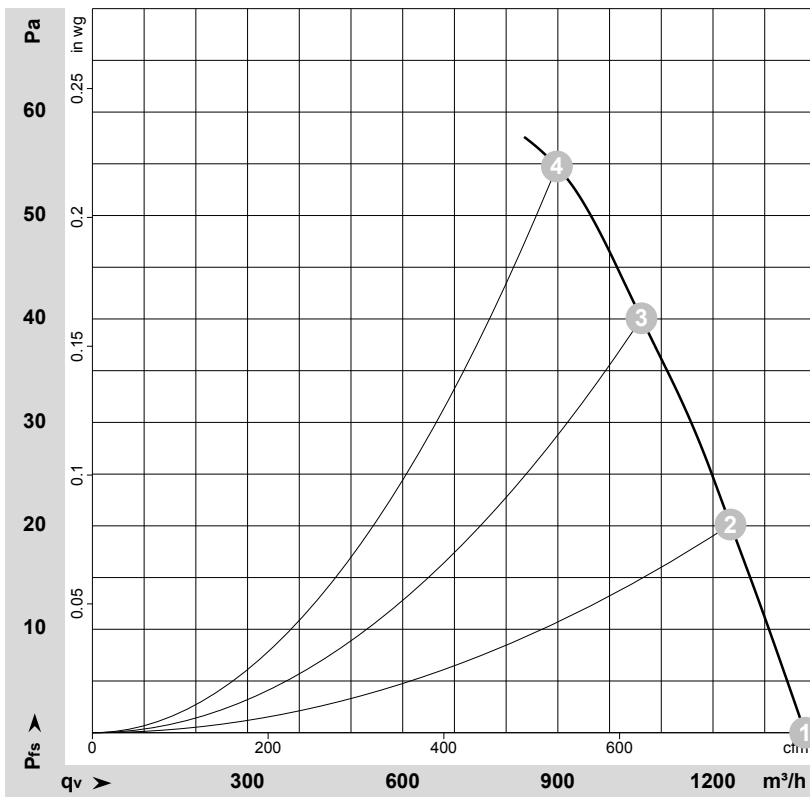
| | |
|---|---|
| 1 | Anschlussleitung PVC, 4 x Aderendkrallen angeschlagen |
| 2 | Förderrichtung "A" |
| 3 | Einschraubtiefe max. 5 mm |

Anschlussbild



| | | | | | |
|----|-------------|---|-------|----|---------|
| U1 | blau | Z | braun | U2 | schwarz |
| PE | grün / gelb | | | | |

Kennlinien: Luftleistung 50 Hz



$\rho = 1,15 \text{ kg/m}^3 \pm 2 \%$

Messung: LU-75073-1

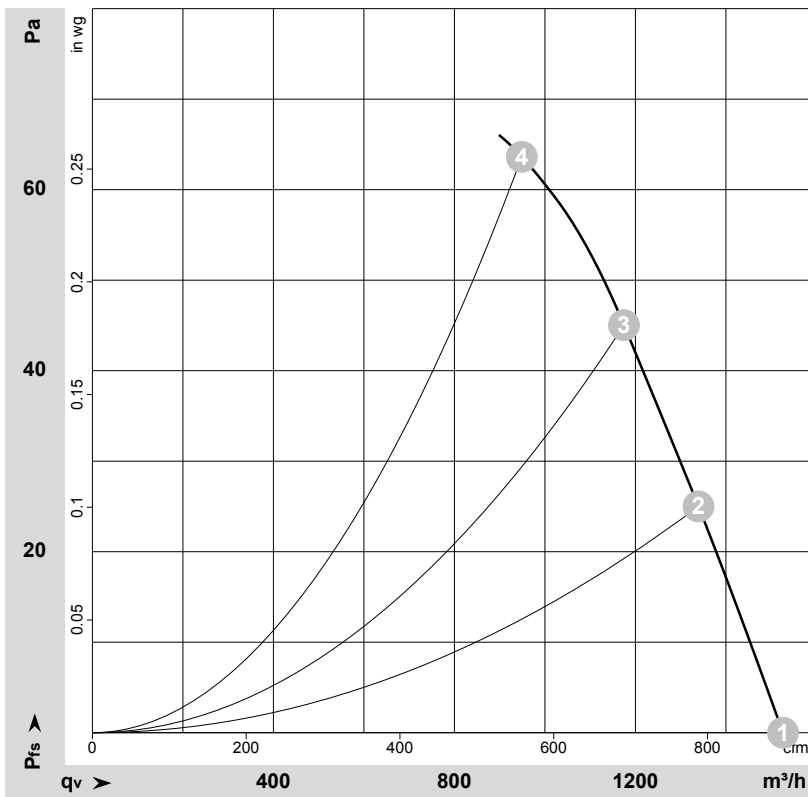
Luftleistung gemessen nach ISO 5801 Installationskategorie A. Den genauen Messaufbau erfragen Sie bitte bei ebmpapst. Saugseitige Geräuschpegel: LwA nach ISO 13347 / LpA mit 1 m Abstand auf Ventilatorachse gemessen. Die Angaben gelten nur unter den angegebenen Messbedingungen und können sich durch Einbaubedingungen verändern. Bei Abweichungen zum Normaufbau sind die Kennwerte im eingebauten Zustand zu überprüfen.

Messwerte

| | U | f | n | P _e | I | q _v | p _{fs} | q _v | p _{fs} |
|---|-----|----|-------------------|----------------|------|-------------------|-----------------|----------------|-----------------|
| | V | Hz | min ⁻¹ | W | A | m ³ /h | Pa | cfm | in. wg |
| 1 | 230 | 50 | 1350 | 65 | 0,29 | 1380 | 0 | 810 | 0,00 |
| 2 | 230 | 50 | 1335 | 65 | 0,30 | 1235 | 20 | 725 | 0,08 |
| 3 | 230 | 50 | 1330 | 66 | 0,30 | 1060 | 40 | 625 | 0,16 |
| 4 | 230 | 50 | 1325 | 67 | 0,31 | 900 | 55 | 530 | 0,22 |

U = Versorgungsspannung · f = Frequenz · n = Drehzahl · P_e = Leistungsaufnahme · I = Stromaufnahme · q_v = Volumenstrom · p_{fs} = Druckerhöhung

Kennlinien: Luftleistung 60 Hz


 $\rho = 1,15 \text{ kg/m}^3 \pm 2 \%$

Messung: LU-75077-1

Luftleistung gemessen nach ISO 5801
Installationskategorie A. Den genauen
Messaufbau erfragen Sie bitte bei ebm-
papst. Saugseitige Geräuschpegel: LwA
nach ISO 13347 / LpA mit 1 m Abstand auf
Ventilatorachse gemessen. Die Angaben
gelten nur unter den angegebenen
Messbedingungen und können sich durch
Einbaubedingungen verändern. Bei
Abweichungen zum Normaufbau sind die
Kennwerte im eingebauten Zustand zu
überprüfen.

Messwerte

| | U | f | n | P _e | I | q _v | p _{fs} | q _v | p _{fs} |
|---|-----|----|-------------------|----------------|------|-------------------|-----------------|----------------|-----------------|
| | V | Hz | min ⁻¹ | W | A | m ³ /h | Pa | cfm | in. wg |
| 1 | 230 | 60 | 1500 | 85 | 0,38 | 1525 | 0 | 900 | 0,00 |
| 2 | 230 | 60 | 1475 | 85 | 0,38 | 1340 | 25 | 790 | 0,10 |
| 3 | 230 | 60 | 1455 | 87 | 0,38 | 1175 | 45 | 690 | 0,18 |
| 4 | 230 | 60 | 1420 | 90 | 0,39 | 950 | 64 | 560 | 0,26 |

U = Versorgungsspannung · f = Frequenz · n = Drehzahl · P_e = Leistungsaufnahme · I = Stromaufnahme · q_v = Volumenstrom · p_{fs} = Druckerhöhung