

A4E350-AF20-05

AC-Axialventilator

Flügel mit Sonderform (K-Reihe)



ebm-papst Mulfingen GmbH & Co. KG

Bachmühle 2 · D-74673 Mulfingen

Phone +49 7938 81-0

Fax +49 7938 81-110

info1@de.ebmpapst.com

www.ebmpapst.com

Kommanditgesellschaft · Sitz Mulfingen
Amtsgericht Stuttgart · HRA 590344

Komplementär Elektrobau Mulfingen GmbH · Sitz Mulfingen
Amtsgericht Stuttgart · HRB 590142

Neendaten

Typ	A4E350-AF20-05		
Motor	M4E068-DF		
Phase		1~	1~
Nennspannung	VAC	230	230
Frequenz	Hz	50	60
Art der Datenfestlegung		fb	fb
Gültig für Zulassung / Norm		CE	CE
Drehzahl	min ⁻¹	1350	1500
Leistungsaufnahme	W	105	135
Stromaufnahme	A	0,5	0,6
Kondensator	µF	3	3
Kondensatorspannung	VDB	400	400
Max. Gegendruck	Pa	80	60
Min. Umgebungstemperatur	°C	-25	-25
Max. Umgebungstemperatur	°C	40	30
Anlaufstrom	A	1,1	1,06

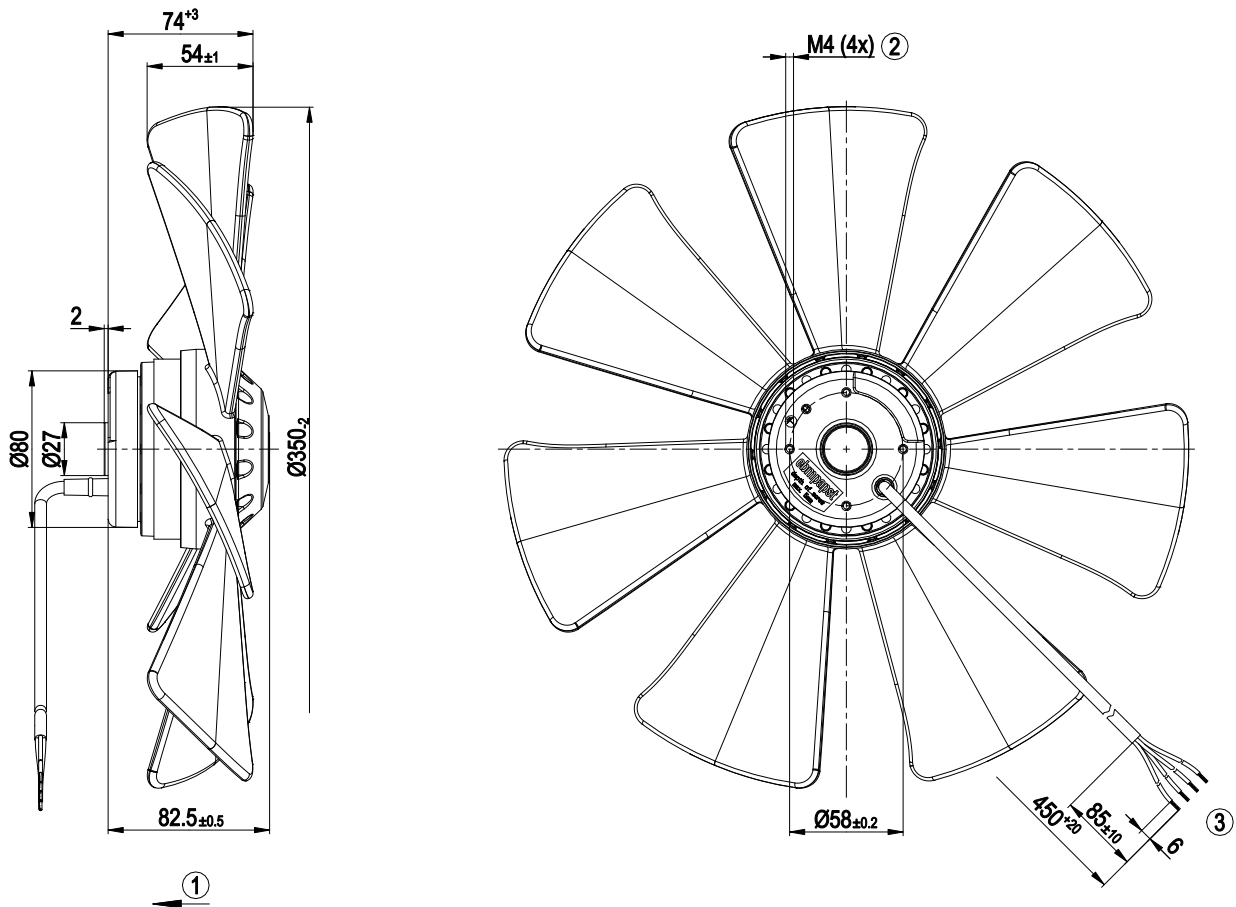
mb = Max. Belastung · mw = Max. Wirkungsgrad · fb = Freiblasend · kv = Kundenvorgabe · kg = Kundengerät
Änderungen vorbehalten



Technische Beschreibung

Masse	2,2 kg
Baugröße	350 mm
Oberfläche Rotor	Schwarz lackiert
Material Schaufeln	Aufgepresste Stahlblechrode, umspritzt mit Kunststoff PA
Schaufelanzahl	7
Förderrichtung	"V"
Drehrichtung	Links auf den Rotor gesehen
Schutzart	IP 44; einbau- und lageabhängig entsprechend EN 60034-5
Isolationsklasse	"B"
Feuchte- (F) / Umweltschutzklasse (H)	H1
Zul. Umgebungstemp. Motor max. (Transport/Lagerung)	+ 80 °C
Zul. Umgebungstemp. Motor min. (Transport/Lagerung)	- 40 °C
Einbaulage	Welle horizontal oder Rotor unten; Rotor oben auf Anfrage
Kondenswasser-Bohrungen	Rotorseitig
Betriebsart	S1
Lagerung Motor	Kugellager
Berührungsstrom nach IEC 60990 (Messschaltung Bild 4, TN System)	< 0,75 mA
Motorschutz	Temperaturwächter (TW) intern geschaltet
Kabelauführung	Axial
Schutzklasse	I (wenn Schutzleiter kundenseitig angeschlossen ist)
Normkonformität	EN 60335-1; CE
Zulassung	EAC

Produktzeichnung



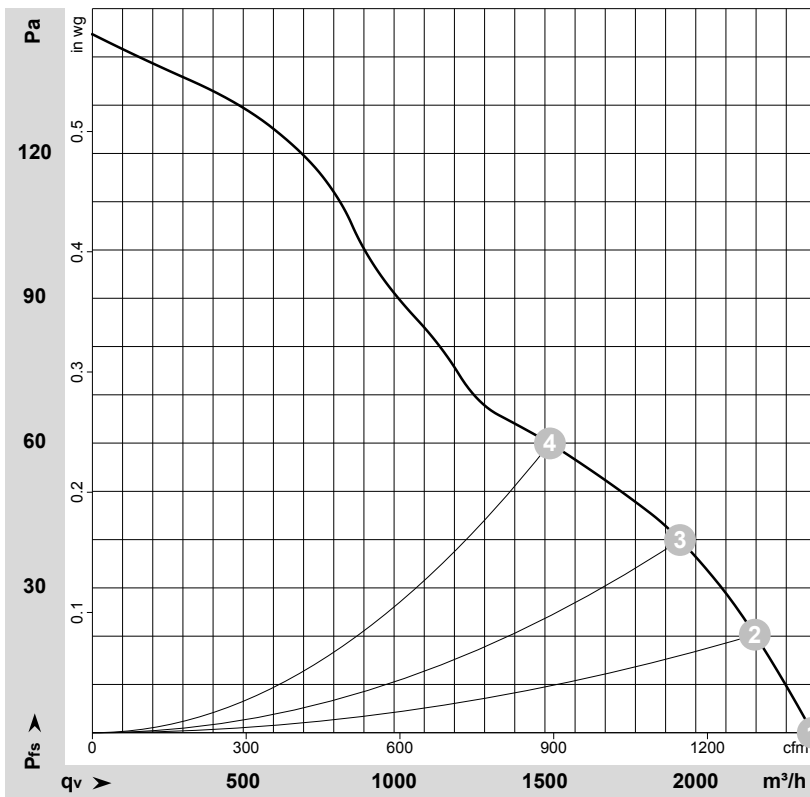
1	Förderrichtung "V"
2	Einschraubtiefe max. 5 mm
3	Anschlussleitung PVC 4G 0,5 mm ² , 4x Aderendkrallen angeschlagen

Anschlussbild



U1	blau	Z	braun	U2	schwarz
PE	grün / gelb				

Kennlinien: Luftleistung 50 Hz



$\rho = 1,15 \text{ kg/m}^3 \pm 2 \%$

Messung: LU-20583-1

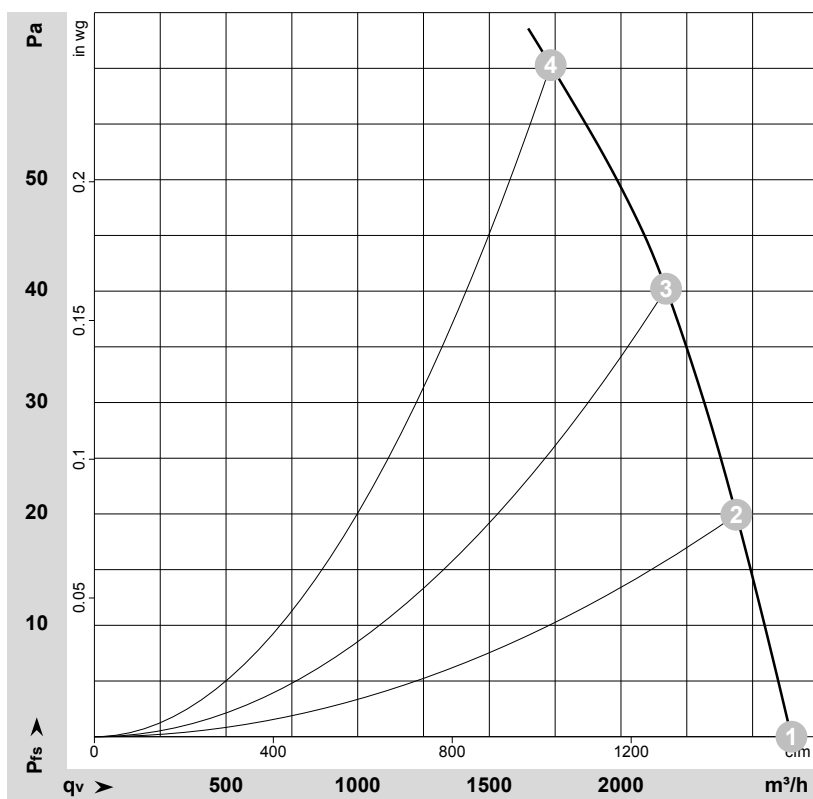
Luftleistung gemessen nach ISO 5801
Installationskategorie A. Den genauen
Messaufbau erfragen Sie bitte bei ebm-
papst. Saugseitige Geräuschpegel: LwA
nach ISO 13347 / LpA mit 1 m Abstand auf
Ventilatorachse gemessen. Die Angaben
gelten nur unter den angegebenen
Messbedingungen und können sich durch
Einbaubedingungen verändern. Bei
Abweichungen zum Normaufbau sind die
Kennwerte im eingebauten Zustand zu
überprüfen.

Messwerte

	U	f	n	P _e	I	q _v	p _{fs}	q _v	p _{fs}
	V	Hz	min ⁻¹	W	A	m ³ /h	Pa	cfm	in. wg
1	230	50	1350	105	0,50	2390	0	1405	0,00
2	230	50	1335	110	0,52	2195	22	1295	0,09
3	230	50	1315	115	0,54	1950	40	1145	0,16
4	230	50	1300	120	0,56	1515	60	895	0,24

U = Versorgungsspannung · f = Frequenz · n = Drehzahl · P_e = Leistungsaufnahme · I = Stromaufnahme · q_v = Volumenstrom · p_{fs} = Druckerhöhung

Kennlinien: Luftleistung 60 Hz


 $\rho = 1,15 \text{ kg/m}^3 \pm 2 \%$

Messung: LU-20584-1

Luftleistung gemessen nach ISO 5801
 Installationskategorie A. Den genauen
 Messaufbau erfragen Sie bitte bei ebm-
 papst. Saugseitige Geräuschpegel: LwA
 nach ISO 13347 / LpA mit 1 m Abstand auf
 Ventilatorachse gemessen. Die Angaben
 gelten nur unter den angegebenen
 Messbedingungen und können sich durch
 Einbaubedingungen verändern. Bei
 Abweichungen zum Normaufbau sind die
 Kennwerte im eingebauten Zustand zu
 überprüfen.

Messwerte

	U	f	n	P _e	I	q _v	P _{fs}	q _v	P _{fs}
	V	Hz	min ⁻¹	W	A	m ³ /h	Pa	cfm	in. wg
1	230	60	1500	135	0,60	2650	0	1560	0,00
2	230	60	1465	140	0,62	2440	20	1435	0,08
3	230	60	1420	147	0,65	2170	40	1280	0,16
4	230	60	1370	153	0,68	1735	60	1020	0,24

U = Versorgungsspannung · f = Frequenz · n = Drehzahl · P_e = Leistungsaufnahme · I = Stromaufnahme · q_v = Volumenstrom · P_{fs} = Druckerhöhung