

R2E120-AR77-05

# AC-Radialventilator

vorwärts gekrümmt, einseitig saugend



## ebm-papst Mulfingen GmbH & Co. KG

Bachmühle 2 · D-74673 Mulfingen

Phone +49 7938 81-0

Fax +49 7938 81-110

info1@de.ebmpapst.com

www.ebmpapst.com

Kommanditgesellschaft · Sitz Mulfingen  
Amtsgericht Stuttgart · HRA 590344

Komplementär Elektrobau Mulfingen GmbH · Sitz Mulfingen  
Amtsgericht Stuttgart · HRB 590142

## Neendaten

<b>Typ</b>	<b>R2E120-AR77-05</b>		
<b>Motor</b>	<b>M2E068-BF</b>		
Phase		1~	1~
Nennspannung	VAC	230	230
Frequenz	Hz	50	60
Art der Datenfestlegung		fb	fb
Gültig für Zulassung / Norm		CE	CE
Drehzahl	min <sup>-1</sup>	2350	2450
Leistungsaufnahme	W	80	100
Stromaufnahme	A	0,35	0,44
Kondensator	µF	2	2
Kondensatorspannung	VDB	450	450
Kondensatorstandard		S0 (CE)	S0 (CE)
Min. Gegendruck	Pa	0	0
Min. Umgebungstemperatur	°C	-25	-25
Max. Umgebungstemperatur	°C	55	60

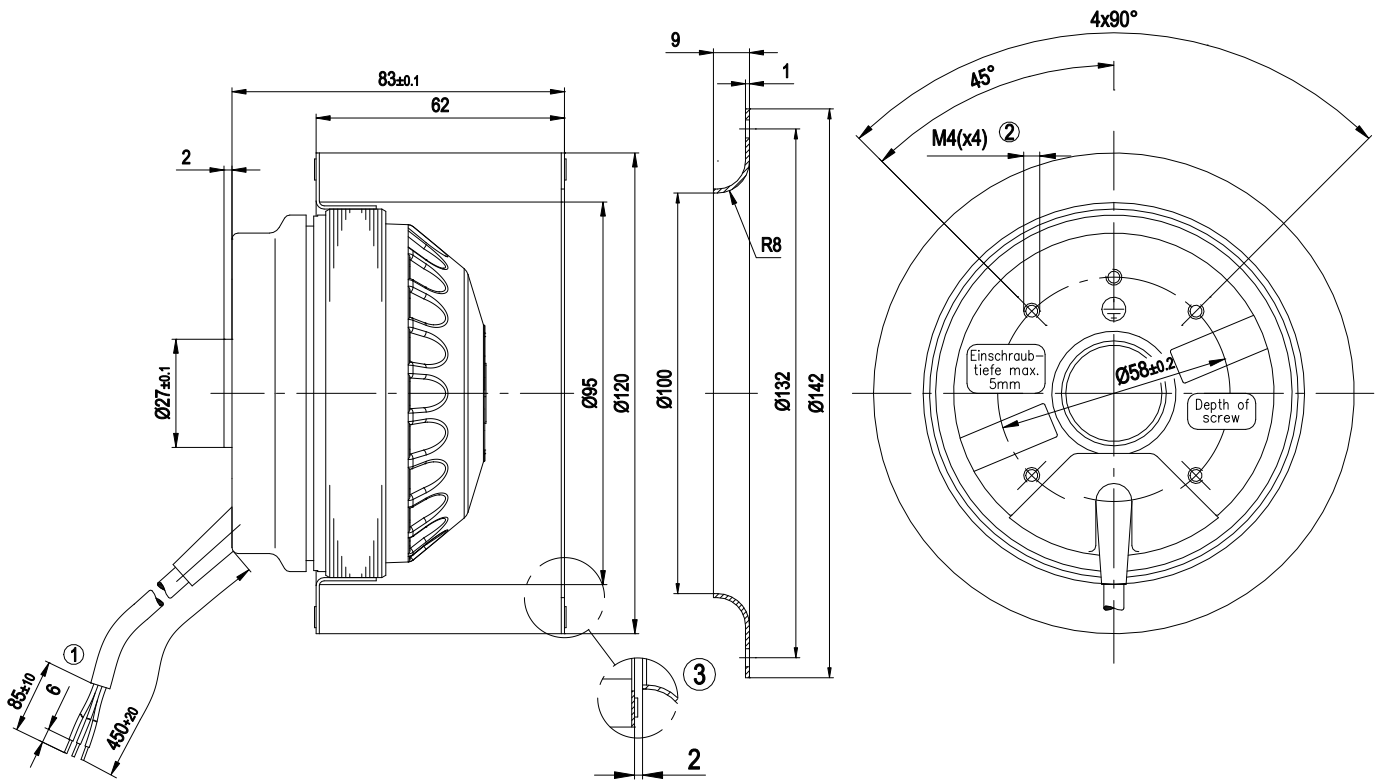
mb = Max. Belastung · mw = Max. Wirkungsgrad · fb = Freiblasend · kv = Kundenvorgabe · kg = Kundengerät  
Änderungen vorbehalten



**Technische Beschreibung**

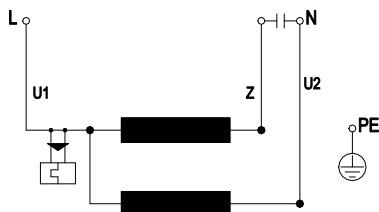
Masse	1,2 kg
Baugröße	120 mm
Material Laufrad	Stahlblech, feuerverzinkt
Drehrichtung	Rechts auf den Rotor gesehen
Schutzart	IP 44
Isolationsklasse	"B"
Feuchte- (F) / Umweltschutzklasse (H)	H0 - trockene Umgebung
Zul. Umgebungstemp. Motor max. (Transport/Lagerung)	+ 80 °C
Zul. Umgebungstemp. Motor min. (Transport/Lagerung)	- 40 °C
Einbaulage	Beliebig
Kondenswasser-bohrungen	Keine
Betriebsart	S1
Lagerung Motor	Kugellager
Berührungsstrom nach IEC 60990 (Messschaltung Bild 4, TN System)	< 0,75 mA
Motorschutz	Temperaturwächter (TW) intern geschaltet
Kabelauführung	Variabel
Schutzklasse	I (wenn Schutzleiter kundenseitig angeschlossen ist)
Normkonformität	CE
Zulassung	CCC; EAC

## Produktzeichnung



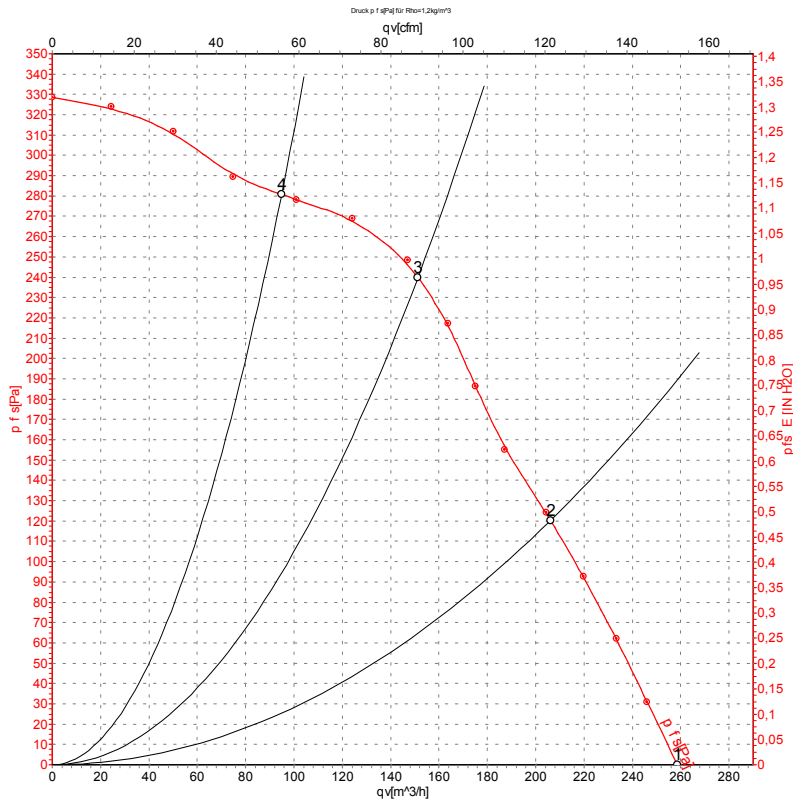
1	Anschlussleitung PVC 4G 0,5mm <sup>2</sup> , 4x Aderendkralen angeschlagen
2	Einschraubtiefe max. 5 mm
3	Zubehörteil: Einströmdüse 09569-2-4013, nicht im Lieferumfang enthalten

## Anschlussbild



U1	blau	Z	braun	U2	schwarz
PE	grün / gelb				

## Kennlinien: Luftleistung 50 Hz



Messung: LU-104578-1

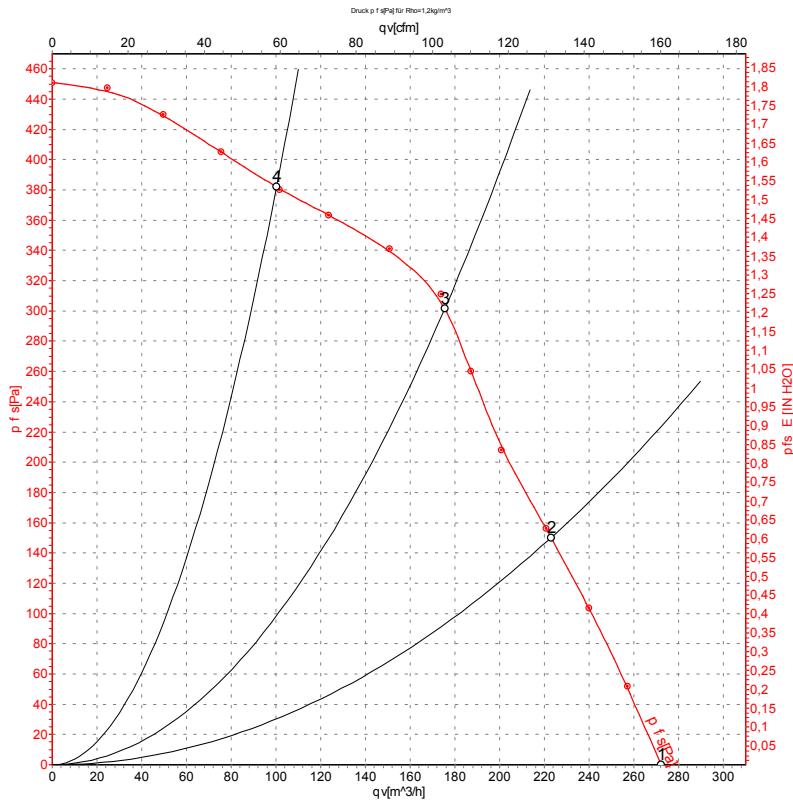
Luftleistung gemessen nach ISO 5801 Installationskategorie A. Den genauen Messaufbau erfragen Sie bitte bei ebmpapst. Saugseitige Geräuschpegel: L<sub>WA</sub> nach ISO 13347 / L<sub>pA</sub> mit 1 m Abstand auf Ventilatorachse gemessen. Die Angaben gelten nur unter den angegebenen Messbedingungen und können sich durch Einbaubedingungen verändern. Bei Abweichungen zum Normaufbau sind die Kennwerte im eingebauten Zustand zu überprüfen.

## Messwerte

	U	f	n	P <sub>e</sub>	I	q <sub>v</sub>	p <sub>fs</sub>	q <sub>v</sub>	p <sub>fs</sub>
	V	Hz	min <sup>-1</sup>	W	A	m <sup>3</sup> /h	Pa	cfm	in. wg
1	230	50	2350	80	0,35	260	0	150	0,00
2	230	50	2510	73	0,33	205	120	120	0,48
3	230	50	2640	69	0,32	150	240	90	0,96
4	230	50	2740	66	0,31	95	280	55	1,12

U = Versorgungsspannung · f = Frequenz · n = Drehzahl · P<sub>e</sub> = Leistungsaufnahme · I = Stromaufnahme · q<sub>v</sub> = Volumenstrom · p<sub>fs</sub> = Druckerhöhung

## Kennlinien: Luftleistung 60 Hz



Messung: LU-104581-1

Luftleistung gemessen nach ISO 5801  
 Installationskategorie A. Den genauen  
 Messaufbau erfragen Sie bitte bei ebm-  
 papst. Saugseitige Geräuschpegel: L<sub>WA</sub>  
 nach ISO 13347 / L<sub>pA</sub> mit 1 m Abstand auf  
 Ventilatorachse gemessen. Die Angaben  
 gelten nur unter den angegebenen  
 Messbedingungen und können sich durch  
 Einbaubedingungen verändern. Bei  
 Abweichungen zum Normaufbau sind die  
 Kennwerte im eingebauten Zustand zu  
 überprüfen.

## Messwerte

	U	f	n	P <sub>e</sub>	I	q <sub>v</sub>	P <sub>fs</sub>	q <sub>v</sub>	P <sub>fs</sub>
	V	Hz	min <sup>-1</sup>	W	A	m <sup>3</sup> /h	Pa	cfm	in. wg
1	230	60	2450	100	0,44	270	0	160	0,00
2	230	60	2770	92	0,40	225	150	130	0,60
3	230	60	2950	86	0,37	175	300	105	1,20
4	230	60	3180	77	0,34	100	380	60	1,53

U = Versorgungsspannung · f = Frequenz · n = Drehzahl · P<sub>e</sub> = Leistungsaufnahme · I = Stromaufnahme · q<sub>v</sub> = Volumenstrom · P<sub>fs</sub> = Druckerhöhung

