

R2E140-AI28-05

# AC-Radialventilator

vorwärts gekrümmt, einseitig saugend



## ebm-papst Mulfingen GmbH & Co. KG

Bachmühle 2 · D-74673 Mulfingen

Phone +49 7938 81-0

Fax +49 7938 81-110

info1@de.ebmpapst.com

www.ebmpapst.com

Kommanditgesellschaft · Sitz Mulfingen  
Amtsgericht Stuttgart · HRA 590344

Komplementär Elektrobau Mulfingen GmbH · Sitz Mulfingen  
Amtsgericht Stuttgart · HRB 590142

## Nenndaten

<b>Typ</b>	<b>R2E140-AI28-05</b>		
<b>Motor</b>	<b>M2E068-DF</b>		
Phase		1~	1~
Nennspannung	VAC	230	230
Frequenz	Hz	50	60
Art der Datenfestlegung		fb	fb
Gültig für Zulassung / Norm		CE	CE
Drehzahl	min <sup>-1</sup>	2400	2350
Leistungsaufnahme	W	160	205
Stromaufnahme	A	0,7	0,9
Kondensator	µF	4	4
Kondensatorspannung	VDB	400	400
Kondensatorstandard		S0 (CE)	S0 (CE)
Min. Gegendruck	Pa	0	0
Min. Umgebungstemperatur	°C	-25	-25
Max. Umgebungstemperatur	°C	70	45

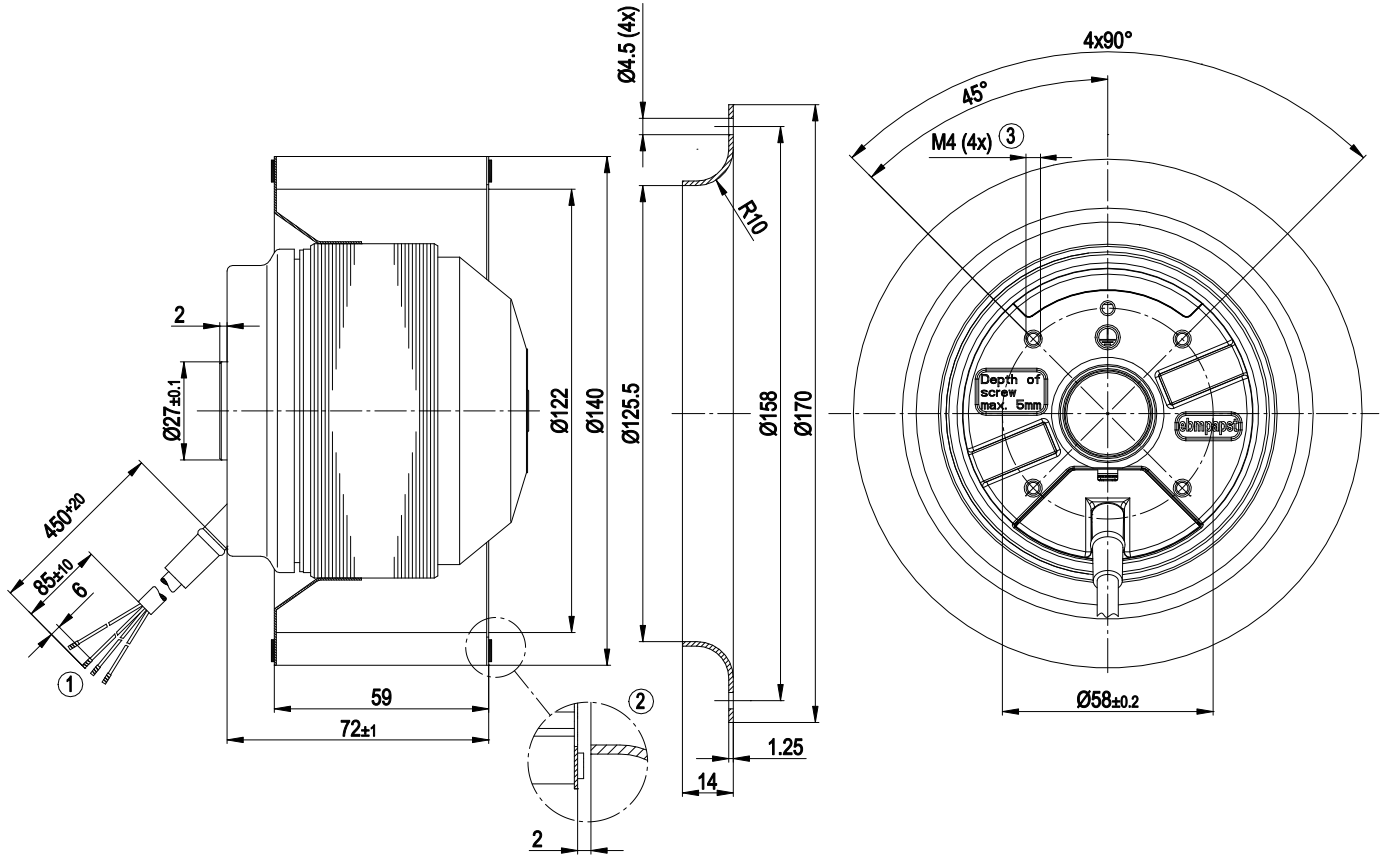
mb = Max. Belastung · mw = Max. Wirkungsgrad · fb = Freiblasend · kv = Kundenvorgabe · kg = Kundengerät  
Änderungen vorbehalten



## Technische Beschreibung

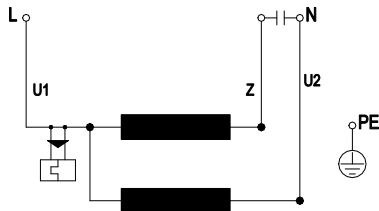
Masse	2,1 kg
Baugröße	140 mm
Motor-Baugröße	68
Material Laufrad	Sendzimirverzinktes Stahlblech
Drehrichtung	Rechts auf den Rotor gesehen
Schutzart	IP44; einbau- und lageabhängig
Isolationsklasse	"B"
Feuchte- (F) / Umweltschutzklasse (H)	H0+; F1-1
Zul. Umgebungstemp. Motor max. (Transport/Lagerung)	+ 80 °C
Zul. Umgebungstemp. Motor min. (Transport/Lagerung)	- 40 °C
Einbaulage	Beliebig
Kondenswasser-Bohrungen	Keine
Betriebsart	S1
Lagerung Motor	Kugellager
Berührungsstrom nach IEC 60990 (Messschaltung Bild 4, TN System)	< 0,75 mA
Motorschutz	Temperaturwächter (TW) intern geschaltet
Kabelausführung	Variabel
Schutzklasse	I (wenn Schutzleiter kundenseitig angeschlossen ist)
Normkonformität	EN 60335-1; CE
Zulassung	EAC; CCC

## Produktzeichnung



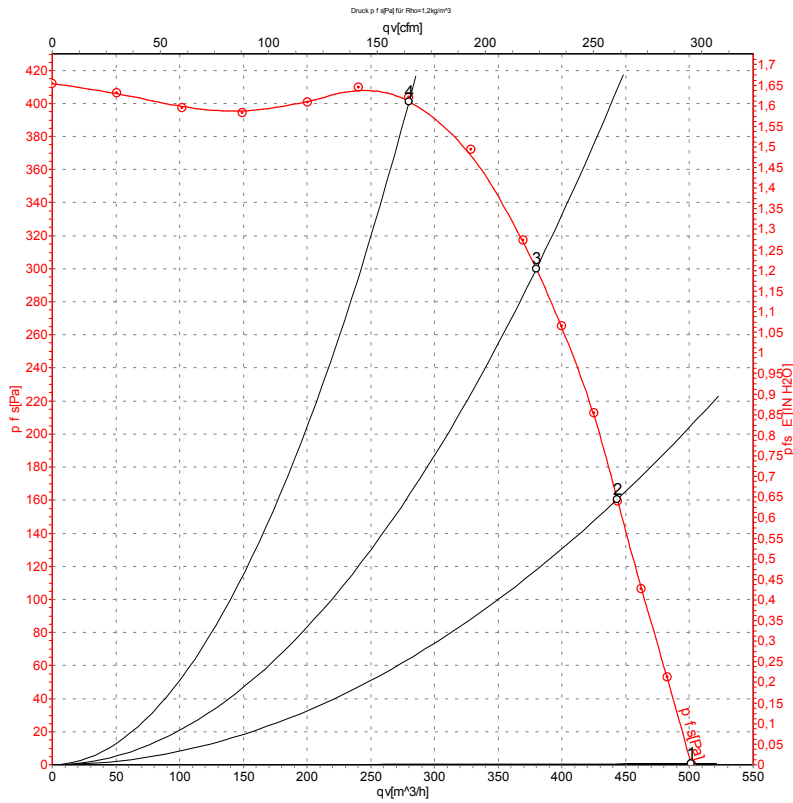
- |   |  |
|---|--|
| 1 | Anschlussleitung PVC 4G0,5 mm <sup>2</sup> , 4 x Aderendkrallen angeschlagen |
| 2 | Zubehörteil: Einströmdüse 09576-2-4013 nicht im Lieferumfang enthalten       |
| 3 | Einschraubtiefe max. 5 mm  |

## Anschlussbild



U1	blau	Z	braun	U2	schwarz
PE	grün / gelb				

## Kennlinien: Luftleistung 50 Hz



Messung: LU-104964-1

Luftleistung gemessen nach ISO 5801  
 Installationskategorie A. Den genauen  
 Messaufbau erfragen Sie bitte bei ebm-  
 papst. Saugseitige Geräuschpegel: L<sub>WA</sub>  
 nach ISO 13347 / LpA mit 1 m Abstand auf  
 Ventilatorachse gemessen. Die Angaben  
 gelten nur unter den angegebenen  
 Messbedingungen und können sich durch  
 Einbaubedingungen verändern. Bei  
 Abweichungen zum Normaufbau sind die  
 Kennwerte im eingebauten Zustand zu  
 überprüfen.

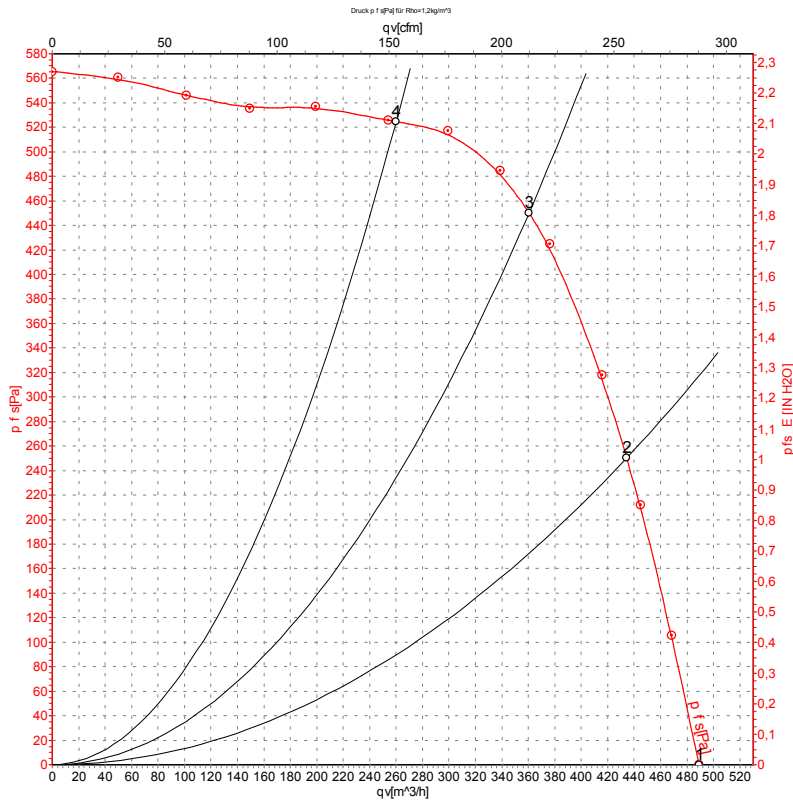
## Messwerte

	U	f	n	P <sub>e</sub>	I	q <sub>v</sub>	p <sub>fs</sub>	q <sub>v</sub>	p <sub>fs</sub>
	V	Hz	min <sup>-1</sup>	W	A	m <sup>3</sup> /h	Pa	cfm	in. wg
1	230	50	2400	160	0,70	500	0	295	0,00
2	230	50	2495	143	0,62	445	160	260	0,64
3	230	50	2595	127	0,55	380	300	225	1,20
4	230	50	2710	107	0,47	280	400	165	1,61

U = Versorgungsspannung · f = Frequenz · n = Drehzahl · P<sub>e</sub> = Leistungsaufnahme · I = Stromaufnahme · q<sub>v</sub> = Volumenstrom · p<sub>fs</sub> = Druckerhöhung



## Kennlinien: Luftleistung 60 Hz



Messung: LU-104967-1

Luftleistung gemessen nach ISO 5801  
 Installationskategorie A. Den genauen  
 Messaufbau erfragen Sie bitte bei ebm-  
 papst. Saugseitige Geräuschpegel: L<sub>WA</sub>  
 nach ISO 13347 / L<sub>pA</sub> mit 1 m Abstand auf  
 Ventilatorachse gemessen. Die Angaben  
 gelten nur unter den angegebenen  
 Messbedingungen und können sich durch  
 Einbaubedingungen verändern. Bei  
 Abweichungen zum Normaufbau sind die  
 Kennwerte im eingebauten Zustand zu  
 überprüfen.

## Messwerte

	U	f	n	P <sub>e</sub>	I	q <sub>v</sub>	p <sub>fs</sub>	q <sub>v</sub>	p <sub>fs</sub>
	V	Hz	min <sup>-1</sup>	W	A	m <sup>3</sup> /h	Pa	cfm	in. wg
1	230	60	2350	205	0,90	490	0	290	0,00
2	230	60	2660	186	0,82	435	250	255	1,00
3	230	60	2930	167	0,75	360	450	210	1,81
4	230	60	3135	146	0,67	260	525	155	2,11

U = Versorgungsspannung · f = Frequenz · n = Drehzahl · P<sub>e</sub> = Leistungsaufnahme · I = Stromaufnahme · q<sub>v</sub> = Volumenstrom · p<sub>fs</sub> = Druckerhöhung