

ebm-papst Mulfingen GmbH & Co. KG

Bachmühle 2 · D-74673 Mulfingen

Phone +49 7938 81-0

Fax +49 7938 81-110

info1@de.ebmpapst.com

www.ebmpapst.com

Kommanditgesellschaft · Sitz Mulfingen
Amtsgericht Stuttgart · HRA 590344Komplementär Elektrobau Mulfingen GmbH · Sitz Mulfingen
Amtsgericht Stuttgart · HRB 590142**Nenndaten**

Typ	R2E140-BI52-05		
Motor	M2E052-CA		
Phase		1~	1~
Nennspannung	VAC	230	230
Frequenz	Hz	50	60
Art der Datenfestlegung		fb	fb
Gültig für Zulassung / Norm		CE	CE
Drehzahl	min ⁻¹	1350	1300
Leistungsaufnahme	W	63	70
Stromaufnahme	A	0,29	0,31
Kondensator	µF	1,5	1,5
Kondensatorspannung	VDB	400	400
Kondensatorstandard		S0 (CE)	S0 (CE)
Min. Gegendruck	Pa	0	0
Min. Umgebungstemperatur	°C	-25	-25
Max. Umgebungstemperatur	°C	45	35

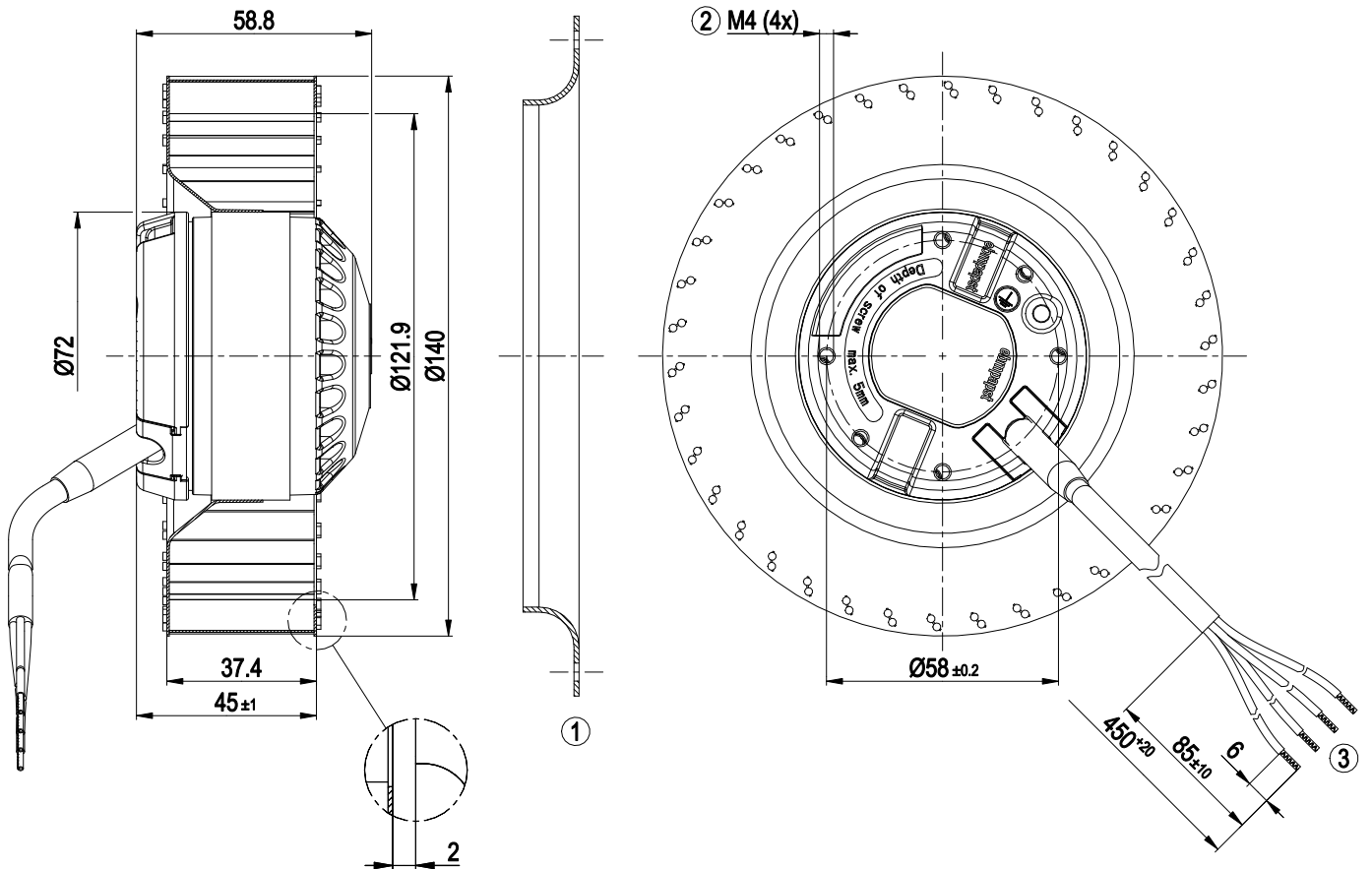
mb = Max. Belastung · mw = Max. Wirkungsgrad · fb = Freiblasend · kv = Kundenvorgabe · kg = Kundengerät
Änderungen vorbehalten



Technische Beschreibung

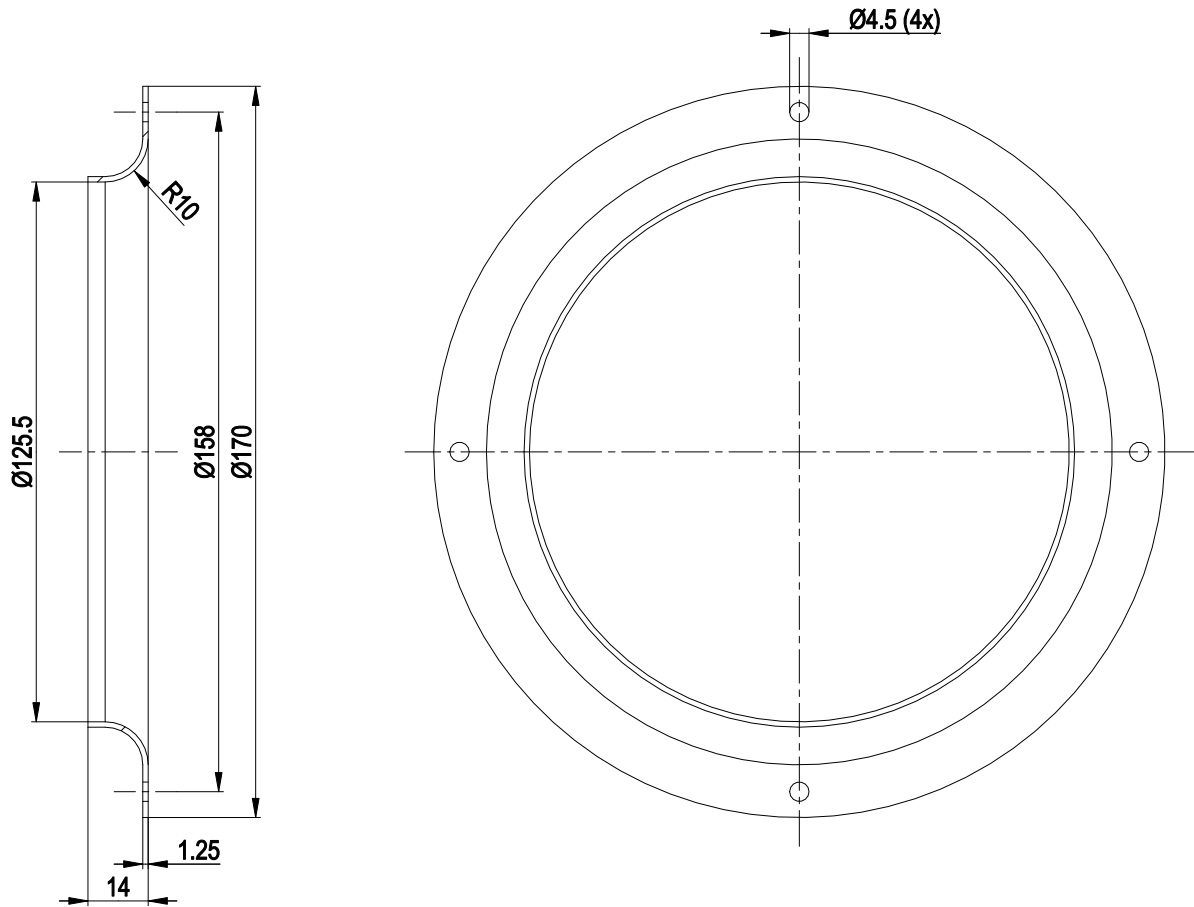
Masse	0,8 kg
Baugröße	140 mm
Motor-Baugröße	52
Oberfläche Rotor	Unlackiert
Material Laufrad	Stahlblech, verzinkt
Drehrichtung	Rechts auf den Rotor gesehen
Schutzart	IP44; einbau- und lageabhängig
Isolationsklasse	"B"
Feuchte- (F) / Umweltschutzklasse (H)	H0 - trockene Umgebung
Zul. Umgebungstemp. Motor max. (Transport/Lagerung)	+ 80 °C
Zul. Umgebungstemp. Motor min. (Transport/Lagerung)	- 40 °C
Einbaulage	Beliebig
Kondenswasser-Bohrungen	Keine
Betriebsart	S1
Lagerung Motor	Kugellager
Berührungsstrom nach IEC 60990 (Messschaltung Bild 4, TN System)	< 0,75 mA
Motorschutz	Temperaturwächter (TW) intern geschaltet
Kabelauführung	Variabel
Schutzklasse	I (wenn Schutzleiter kundenseitig angeschlossen ist)
Normkonformität	EN 60335-1; CE
Zulassung	EAC

Produktzeichnung



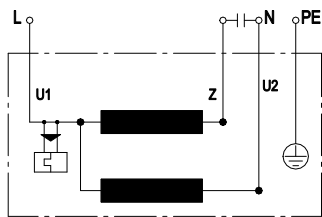
- | | |
|---|--|
| 1 | Zubehörteil: Einströmdüse 09576-2-4013, nicht im Lieferumfang enthalten |
| 2 | Einschraubtiefe max. 5 mm |
| 3 | Anschlussleitung PVC 4G 0,5 mm ² , 4x Aderendkrallen angeschlagen |

Zubehörteil



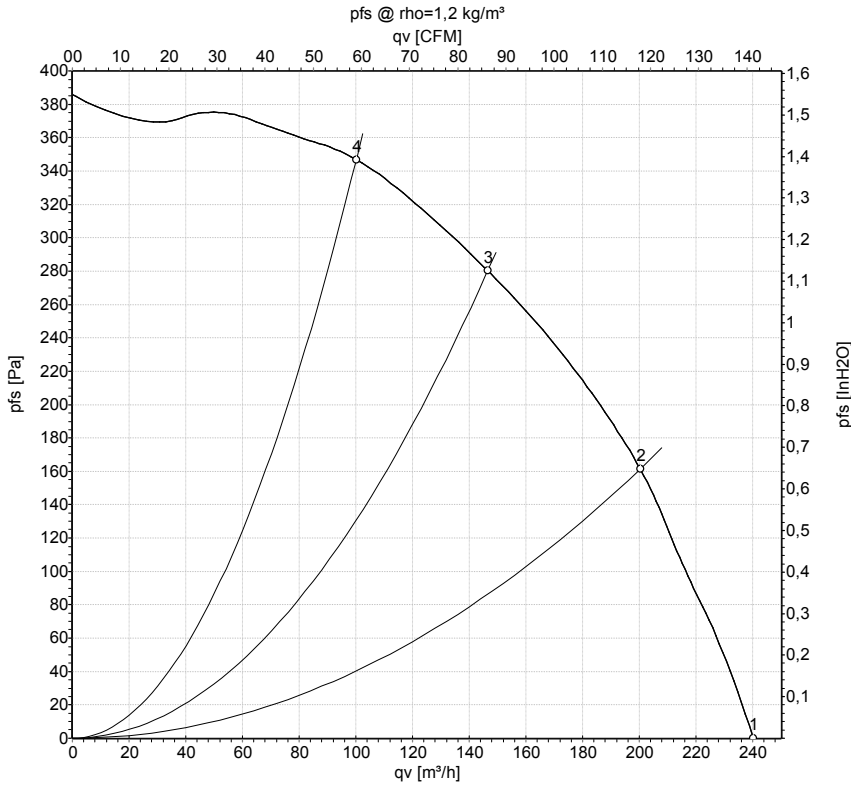
1 Zubehörteil: Einströmdüse 09576-2-4013 nicht im Lieferumfang enthalten

Anschlussbild



U1	blau	Z	braun	U2	schwarz
PE	grün / gelb				

Kennlinien: Luftleistung 50 Hz



Messung: LU-68380-1

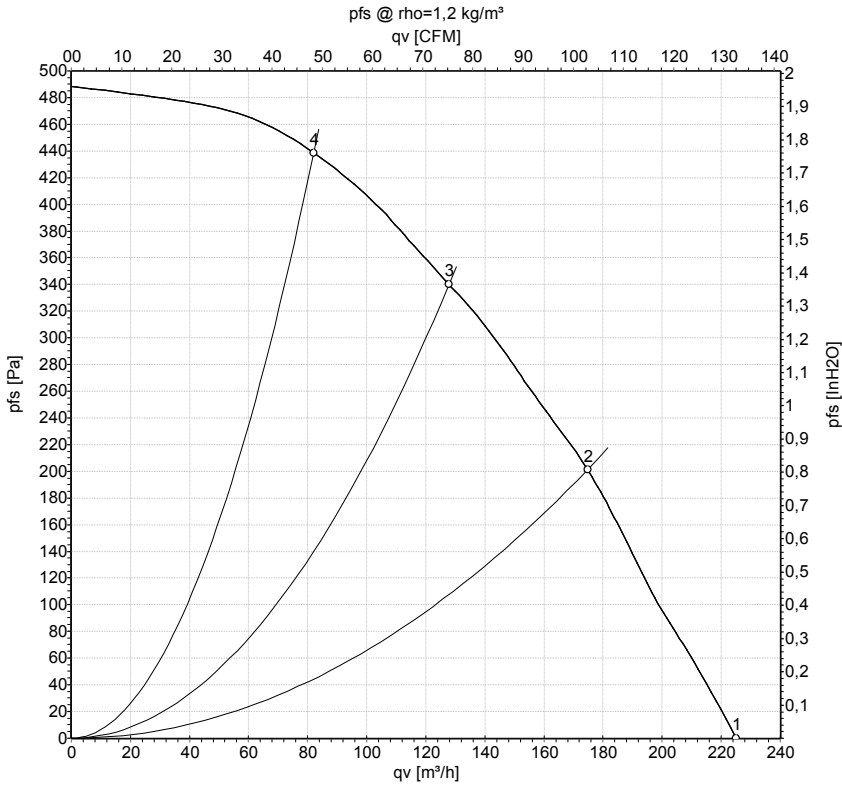
Luftleistung gemessen nach ISO 5801
Installationskategorie A. Den genauen
Messaufbau erfragen Sie bitte bei ebm-
papst. Saugseitige Geräuschpegel: LwA
nach ISO 13347 / LpA mit 1 m Abstand auf
Ventilatorachse gemessen. Die Angaben
gelten nur unter den angegebenen
Messbedingungen und können sich durch
Einbaubedingungen verändern. Bei
Abweichungen zum Normaufbau sind die
Kennwerte im eingebauten Zustand zu
überprüfen.

Messwerte

	U	f	n	P _e	I	q _v	p _{fs}	q _v	p _{fs}
	V	Hz	min ⁻¹	W	A	m³/h	Pa	cfm	in. wg
1	230	50	1350	63	0,29	240	0	140	0,00
2	230	50	1790	59	0,25	200	160	120	0,64
3	230	50	2200	52	0,23	145	280	85	1,12
4	230	50	2420	47	0,20	100	350	60	1,41

U = Versorgungsspannung · f = Frequenz · n = Drehzahl · P_e = Leistungsaufnahme · I = Stromaufnahme · q_v = Volumenstrom · p_{fs} = Druckerhöhung

Kennlinien: Luftleistung 60 Hz



Messung: LU-68379-1

Luftleistung gemessen nach ISO 5801
 Installationskategorie A. Den genauen
 Messaufbau erfragen Sie bitte bei ebm-
 papst. Saugseitige Geräuschpegel: LwA
 nach ISO 13347 / LpA mit 1 m Abstand auf
 Ventilatorachse gemessen. Die Angaben
 gelten nur unter den angegebenen
 Messbedingungen und können sich durch
 Einbaubedingungen verändern. Bei
 Abweichungen zum Normaufbau sind die
 Kennwerte im eingebauten Zustand zu
 überprüfen.

Messwerte

	U	f	n	P _e	I	q _v	p _{fs}	q _v	p _{fs}
	V	Hz	min ⁻¹	W	A	m ³ /h	Pa	cfm	in. wg
1	230	60	1300	70	0,31	225	0	130	0,00
2	230	60	1905	66	0,29	175	200	105	0,80
3	230	60	2430	61	0,27	130	340	75	1,36
4	230	60	2750	56	0,25	80	440	50	1,77

U = Versorgungsspannung · f = Frequenz · n = Drehzahl · P_e = Leistungsaufnahme · I = Stromaufnahme · q_v = Volumenstrom · p_{fs} = Druckerhöhung

