

ebm-papst Mulfingen GmbH & Co. KG

Bachmühle 2 · D-74673 Mulfingen

Phone +49 7938 81-0

Fax +49 7938 81-110

info1@de.ebmpapst.com

www.ebmpapst.com

Kommanditgesellschaft · Sitz Mulfingen
Amtsgericht Stuttgart · HRA 590344Komplementär Elektrobau Mulfingen GmbH · Sitz Mulfingen
Amtsgericht Stuttgart · HRB 590142**Nenndaten**

| | | | |
|-----------------------------|-----------------------|---------|---------|
| Typ | R2E146-AW07-05 | | |
| Motor | M2E068-CA | | |
| Phase | | 1~ | 1~ |
| Nennspannung | VAC | 230 | 230 |
| Frequenz | Hz | 50 | 60 |
| Art der Datenfestlegung | | fb | mb |
| Gültig für Zulassung / Norm | | CE | CE |
| Drehzahl | min ⁻¹ | 1550 | 1750 |
| Leistungsaufnahme | W | 140 | 155 |
| Stromaufnahme | A | 0,62 | 0,68 |
| Kondensator | µF | 3 | 3 |
| Kondensatorspannung | VDB | 450 | 450 |
| Kondensatorstandard | | S0 (CE) | S0 (CE) |
| Min. Gegendruck | Pa | 0 | 100 |
| Min. Umgebungstemperatur | °C | -25 | -25 |
| Max. Umgebungstemperatur | °C | 45 | 30 |
| Anlaufstrom | A | 0,69 | 0,71 |

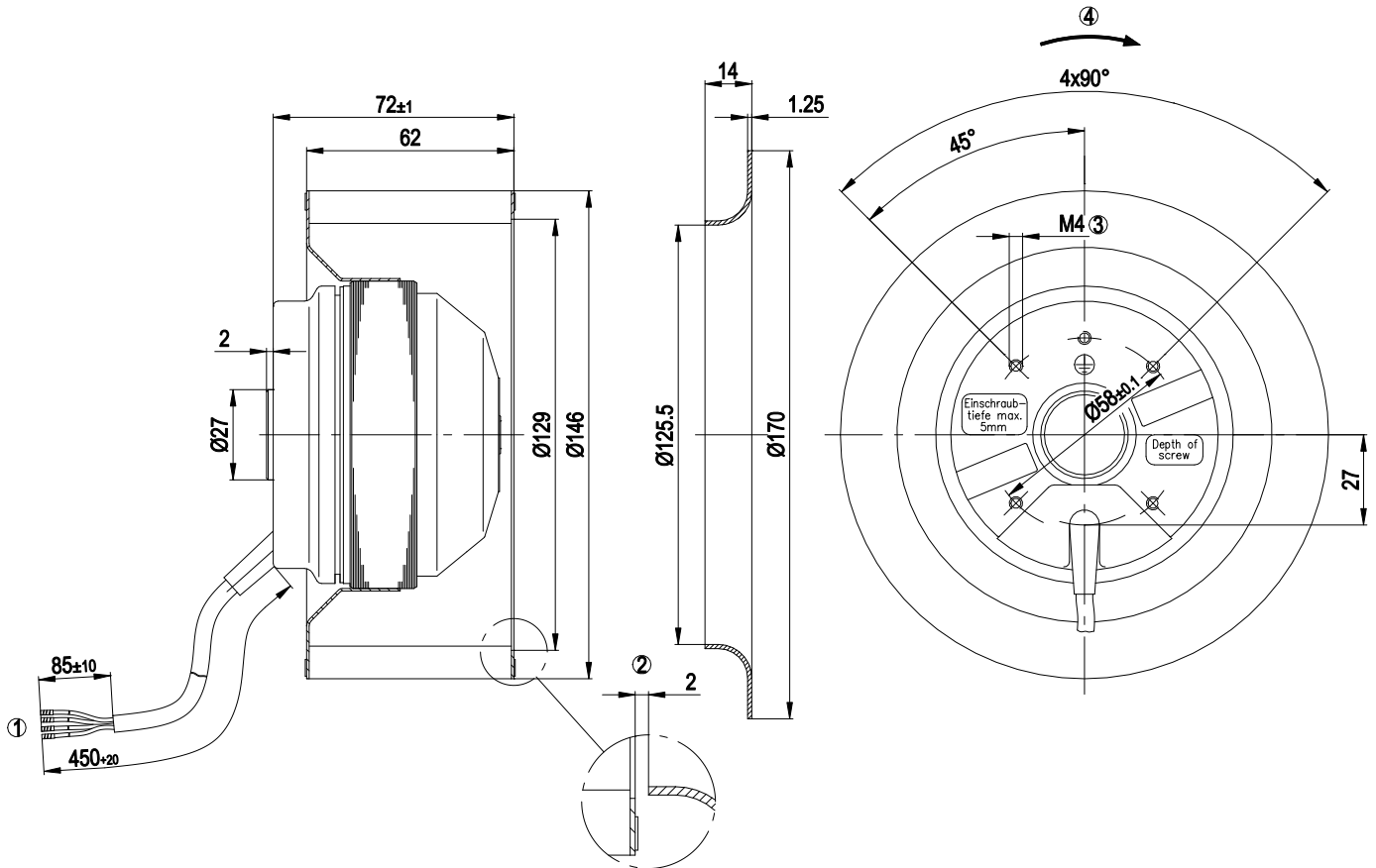
mb = Max. Belastung · mw = Max. Wirkungsgrad · fb = Freiblasend · kv = Kundenvorgabe · kg = Kundengerät
Änderungen vorbehalten



Technische Beschreibung

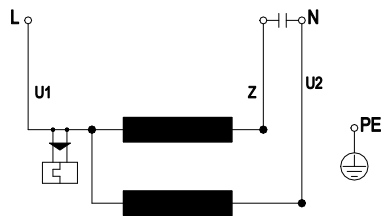
| | |
|---|--|
| Masse | 1,46 kg |
| Baugröße | 146 mm |
| Oberfläche Rotor | Teilweise umgossen mit Aluminium |
| Material Laufrad | Sendzimirverzinktes Stahlblech |
| Drehrichtung | Rechts auf den Rotor gesehen |
| Schutzart | IP 44; einbau- und lageabhängig |
| Isolationsklasse | "B" |
| Feuchte- (F) / Umweltschutzklasse (H) | H0 - trockene Umgebung |
| Zul. Umgebungstemp. Motor max. (Transport/Lagerung) | + 80 °C |
| Zul. Umgebungstemp. Motor min. (Transport/Lagerung) | - 40 °C |
| Einbaulage | Beliebig |
| Kondenswasser-bohrungen | Keine |
| Betriebsart | S1 |
| Lagerung Motor | Kugellager |
| Berührungsstrom nach IEC 60990 (Messschaltung Bild 4, TN System) | < 0,75 mA |
| Motorschutz | Temperaturwächter (TW) intern geschaltet |
| Kabelausführung | Variabel |
| Schutzklasse | I (wenn Schutzleiter kundenseitig angeschlossen ist) |
| Normkonformität | EN 60335-1; CE |
| Zulassung | EAC |

Produktzeichnung



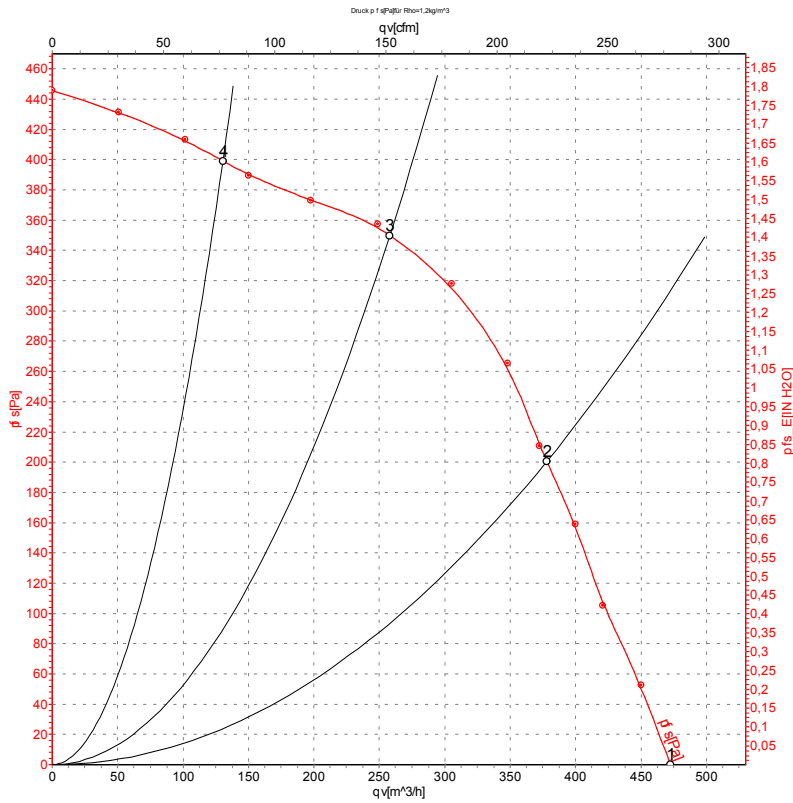
| | |
|---|---|
| 1 | Anschlussleitung PVC, 4x Aderendkrallen angeschlagen |
| 2 | Zubehörteil: Einströmdüse 09576-2-4013 nicht im Lieferumfang enthalten. |
| 3 | Einschraubtiefe max. 5 mm |
| 4 | Drehrichtung rechts auf Rotor gesehen |

Anschlussbild



| | | | | | |
|----|-------------|---|-------|----|---------|
| U1 | blau | Z | braun | U2 | schwarz |
| PE | grün / gelb | | | | |

Kennlinien: Luftleistung 50 Hz



Messung: LU-105087-1

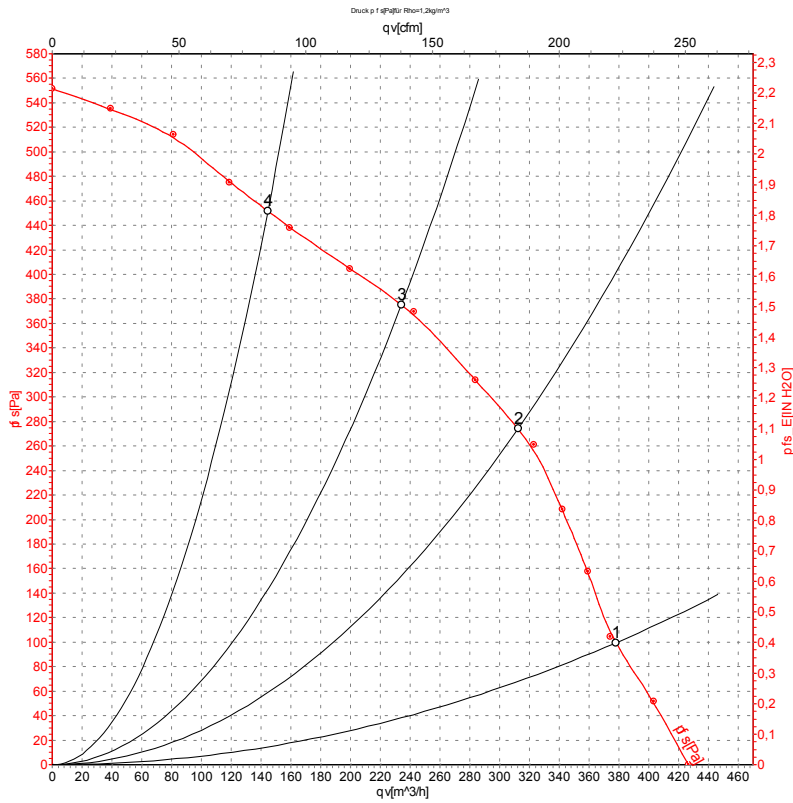
Luftleistung gemessen nach ISO 5801 Installationskategorie A. Den genauen Messaufbau erfragen Sie bitte bei ebmpapst. Saugseitige Geräuschpegel: LwA nach ISO 13347 / LpA mit 1 m Abstand auf Ventilatorachse gemessen. Die Angaben gelten nur unter den angegebenen Messbedingungen und können sich durch Einbaubedingungen verändern. Bei Abweichungen zum Normaufbau sind die Kennwerte im eingebauten Zustand zu überprüfen.

Messwerte

| | U | f | n | P _e | I | q _v | p _{fs} | q _v | p _{fs} |
|---|-----|----|-------------------|----------------|------|-------------------|-----------------|----------------|--------------------|
| | V | Hz | min ⁻¹ | W | A | m ³ /h | Pa | cfm | inH ₂ O |
| 1 | 230 | 50 | 1550 | 140 | 0,62 | 475 | 0 | 280 | 0,00 |
| 2 | 230 | 50 | 2035 | 122 | 0,53 | 380 | 200 | 220 | 0,80 |
| 3 | 230 | 50 | 2395 | 104 | 0,45 | 260 | 350 | 150 | 1,41 |
| 4 | 230 | 50 | 2605 | 91 | 0,40 | 130 | 400 | 75 | 1,61 |

U = Versorgungsspannung · f = Frequenz · n = Drehzahl · P_e = Leistungsaufnahme · I = Stromaufnahme · q_v = Volumenstrom · p_{fs} = Druckerhöhung

Kennlinien: Luftleistung 60 Hz



Messung: LU-105090-1

Luftleistung gemessen nach ISO 5801
 Installationskategorie A. Den genauen
 Messaufbau erfragen Sie bitte bei ebm-
 papst. Saugseitige Geräuschpegel: L_{WA}
 nach ISO 13347 / LpA mit 1 m Abstand auf
 Ventilatorachse gemessen. Die Angaben
 gelten nur unter den angegebenen
 Messbedingungen und können sich durch
 Einbaubedingungen verändern. Bei
 Abweichungen zum Normaufbau sind die
 Kennwerte im eingebauten Zustand zu
 überprüfen.

Messwerte

| | U | f | n | P _e | I | q _v | P _{fs} | q _v | P _{fs} |
|---|-----|----|-------------------|----------------|------|----------------|-----------------|----------------|--------------------|
| | V | Hz | min ⁻¹ | W | A | m³/h | Pa | cfm | inH ₂ O |
| 1 | 230 | 60 | 1750 | 155 | 0,68 | 380 | 100 | 225 | 0,40 |
| 2 | 230 | 60 | 2145 | 144 | 0,62 | 310 | 275 | 185 | 1,10 |
| 3 | 230 | 60 | 2500 | 137 | 0,59 | 235 | 375 | 140 | 1,51 |
| 4 | 230 | 60 | 2775 | 130 | 0,57 | 145 | 450 | 85 | 1,81 |

U = Versorgungsspannung · f = Frequenz · n = Drehzahl · P_e = Leistungsaufnahme · I = Stromaufnahme · q_v = Volumenstrom · P_{fs} = Druckerhöhung