

R2E225-AT51-05

AC-Radialventilator

rückwärts gekrümmt, einseitig saugend



ebm-papst Mulfingen GmbH & Co. KG

Bachmühle 2 · D-74673 Mulfingen

Phone +49 7938 81-0

Fax +49 7938 81-110

info1@de.ebmpapst.com

www.ebmpapst.com

Kommanditgesellschaft · Sitz Mulfingen
Amtsgericht Stuttgart · HRA 590344

Komplementär Elektrobau Mulfingen GmbH · Sitz Mulfingen
Amtsgericht Stuttgart · HRB 590142

Neendaten

Typ	R2E225-AT51-05		
Motor	M2E068-DF		
Phase		1~	1~
Nennspannung	VAC	230	230
Frequenz	Hz	50	60
Art der Datenfestlegung		fb	fb
Gültig für Zulassung / Norm		CE	CE
Drehzahl	min ⁻¹	2650	2950
Leistungsaufnahme	W	105	145
Stromaufnahme	A	0,46	0,64
Kondensator	µF	3	3
Kondensatorspannung	VDB	450	450
Min. Gegendruck	Pa	0	0
Min. Umgebungstemperatur	°C	-25	-25
Max. Umgebungstemperatur	°C	55	55
Anlaufstrom	A	1,05	1,04

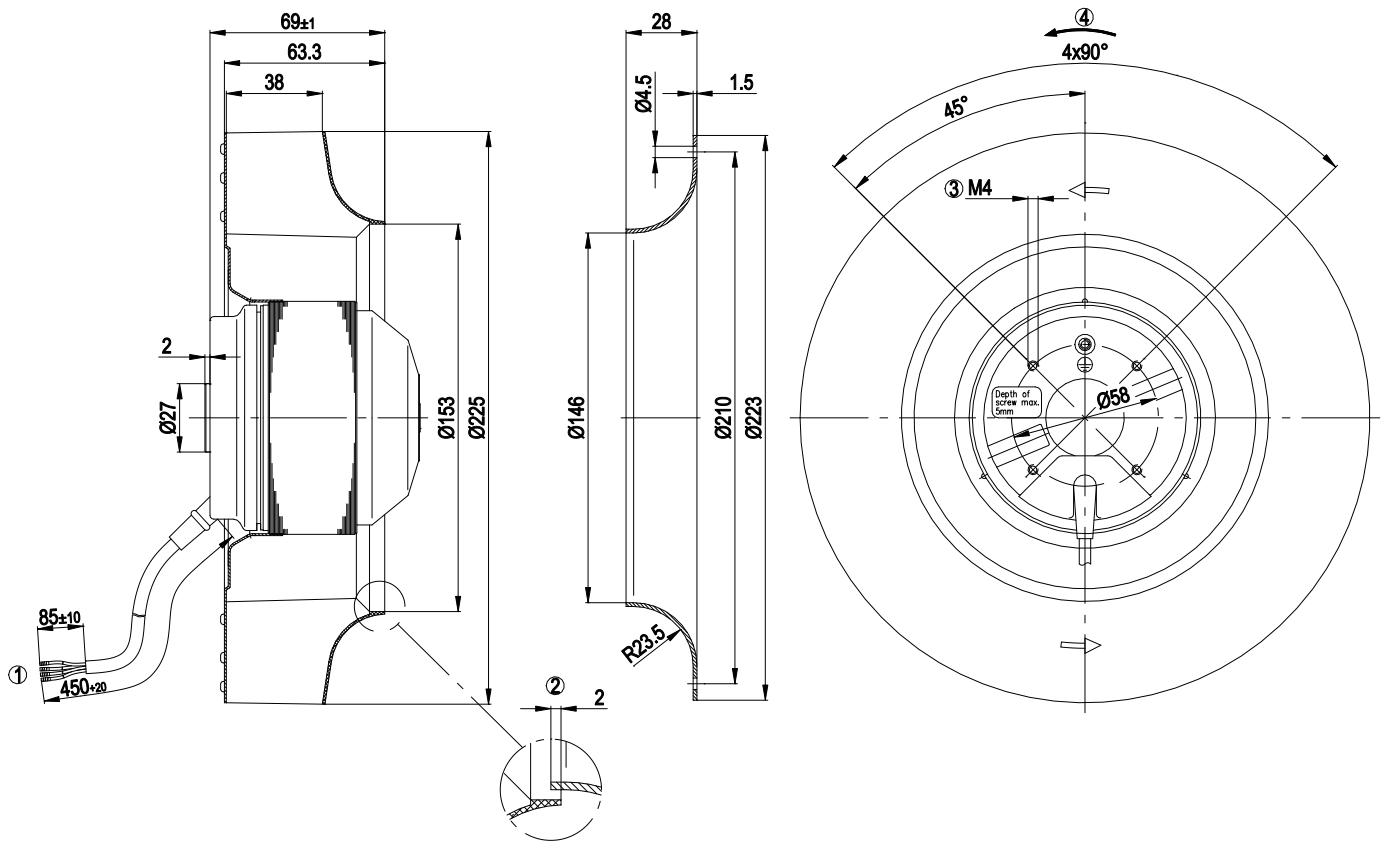
mb = Max. Belastung · mw = Max. Wirkungsgrad · fb = Freiblasend · kv = Kundenvorgabe · kg = Kundengerät
Änderungen vorbehalten



Technische Beschreibung

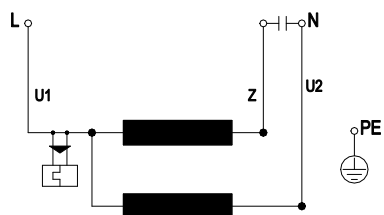
Masse	2,1 kg
Baugröße	225 mm
Motor-Baugröße	68
Oberfläche Rotor	Schwarz lackiert
Material Laufrad	Kunststoff PA 6, glasfaserverstärkt
Schaufelanzahl	11
Drehrichtung	Rechts auf den Rotor gesehen
Schutzart	IP44
Isolationsklasse	"B"
Feuchte- (F) / Umweltschutzklasse (H)	H1
Zul. Umgebungstemp. Motor max. (Transport/Lagerung)	+ 80 °C
Zul. Umgebungstemp. Motor min. (Transport/Lagerung)	- 40 °C
Einbaulage	Welle horizontal oder Rotor unten; Rotor oben auf Anfrage
Kondenswasser-Bohrungen	Rotorseitig
Betriebsart	S1
Lagerung Motor	Kugellager
Berührungsstrom nach IEC 60990 (Messschaltung Bild 4, TN System)	< 0,75 mA
Motorschutz	Temperaturwächter (TW) intern geschaltet
Kabelauführung	Variabel
Schutzklasse	I (wenn Schutzleiter kundenseitig angeschlossen ist)
Normkonformität	EN 60335-1; CE
Zulassung	CCC; EAC

Produktzeichnung



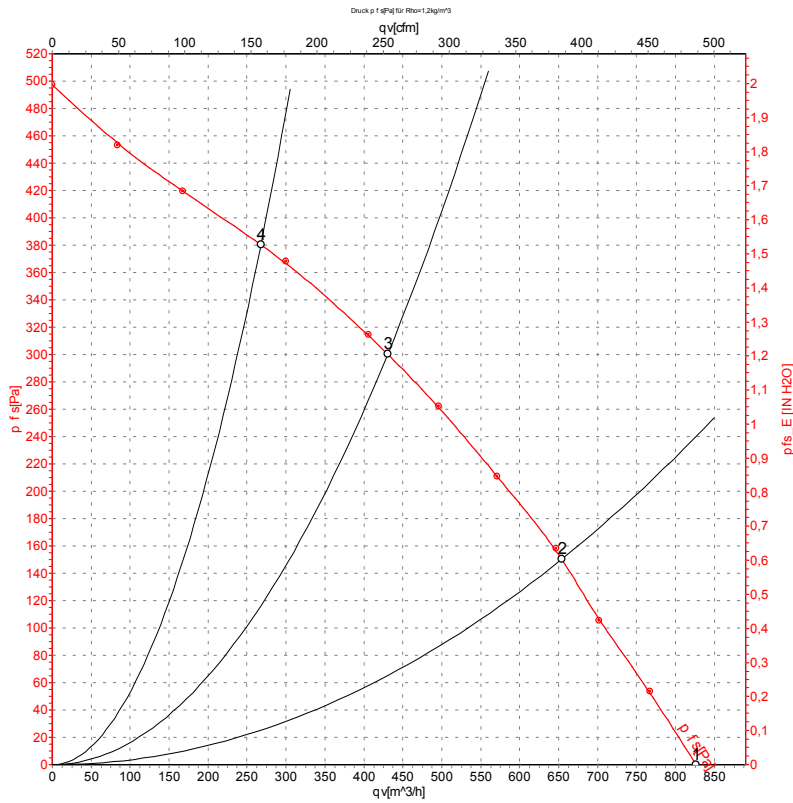
1	Anschlussleitung PVC, 4x Aderendkrallen angeschlagen
2	Zubehörteil: Einströmdüse 96358-2-4013, nicht im Lieferumfang enthalten
3	Einschraubtiefe max. 5 mm
4	Drehrichtung rechts auf Rotor gesehen

Anschlussbild



U1	blau	Z	braun	U2	schwarz
PE	grün / gelb				

Kennlinien: Luftleistung 50 Hz



Messung: LU-57249-1

Luftleistung gemessen nach ISO 5801
 Installationskategorie A. Den genauen
 Messaufbau erfragen Sie bitte bei ebm-
 papst. Saugseitige Geräuschpegel: L_{WA}
 nach ISO 13347 / LpA mit 1 m Abstand auf
 Ventilatorachse gemessen. Die Angaben
 gelten nur unter den angegebenen
 Messbedingungen und können sich durch
 Einbaubedingungen verändern. Bei
 Abweichungen zum Normaufbau sind die
 Kennwerte im eingebauten Zustand zu
 überprüfen.

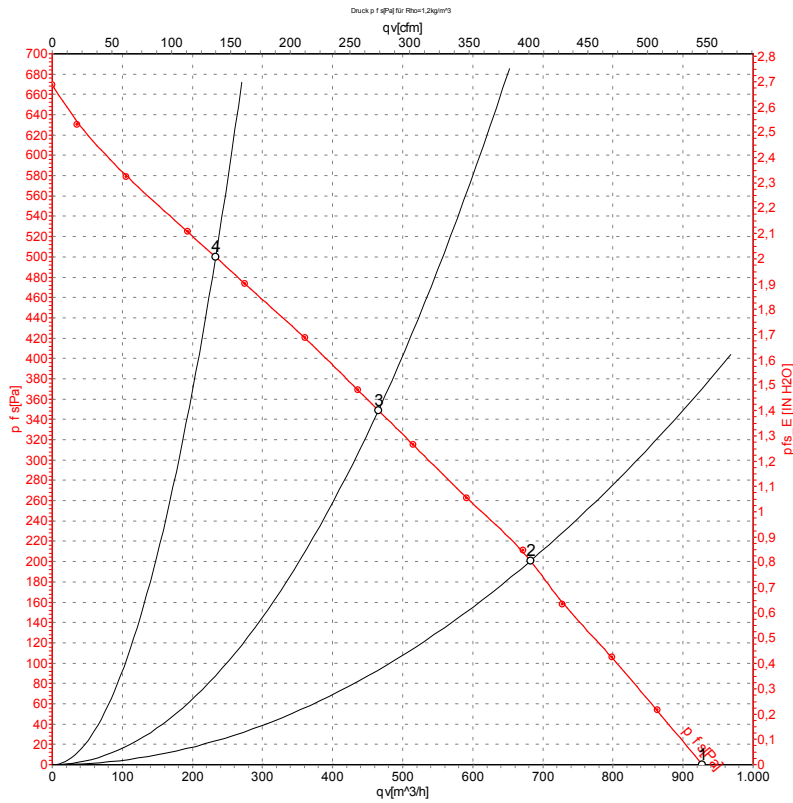
Messwerte

	U	f	n	P _e	I	q _v	P _{fs}	q _v	P _{fs}
	V	Hz	min ⁻¹	W	A	m ³ /h	Pa	cfm	in. wg
1	230	50	2650	105	0,46	825	0	485	0,00
2	230	50	2595	111	0,49	655	150	385	0,60
3	230	50	2585	112	0,50	430	300	255	1,20
4	230	50	2650	103	0,46	270	380	160	1,53

U = Versorgungsspannung · f = Frequenz · n = Drehzahl · P_e = Leistungsaufnahme · I = Stromaufnahme · q_v = Volumenstrom · P_{fs} = Druckerhöhung



Kennlinien: Luftleistung 60 Hz



Messung: LU-57251-1

Luftleistung gemessen nach ISO 5801
 Installationskategorie A. Den genauen
 Messaufbau erfragen Sie bitte bei ebm-
 papst. Saugseitige Geräuschpegel: L_{WA}
 nach ISO 13347 / L_{pA} mit 1 m Abstand auf
 Ventilatorachse gemessen. Die Angaben
 gelten nur unter den angegebenen
 Messbedingungen und können sich durch
 Einbaubedingungen verändern. Bei
 Abweichungen zum Normaufbau sind die
 Kennwerte im eingebauten Zustand zu
 überprüfen.

Messwerte

	U	f	n	P _e	I	q _v	p _{fs}	q _v	p _{fs}
	V	Hz	min ⁻¹	W	A	m ³ /h	Pa	cfm	in. wg
1	230	60	2950	145	0,64	925	0	545	0,00
2	230	60	2805	155	0,67	680	200	400	0,80
3	230	60	2790	155	0,67	465	350	275	1,41
4	230	60	2990	138	0,60	235	500	135	2,01

U = Versorgungsspannung · f = Frequenz · n = Drehzahl · P_e = Leistungsaufnahme · I = Stromaufnahme · q_v = Volumenstrom · p_{fs} = Druckerhöhung

