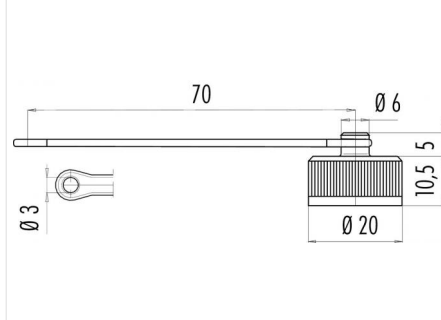


Bezeichnung **M16 IP67 - Schutzkappe für Flanschstecker, IP67; Serie 423/425/723**  
 Bestellnummer **08 1079 000 000**

## Abbildung



## Maßzeichnung



## Technische Daten

Temperaturbereich	-40°C bis +85°C
Material Schutzkappe	PBT
Material Halteband	PUR
Material Dichtung	EPDM

## Passende Produkte

- 09 0103 300 02 - Flanschstecker, Vierkantflansch, löten
- 09 0107 300 03 - Flanschstecker, Vierkantflansch, löten
- 09 0111 300 04 - Flanschstecker, Vierkantflansch, löten
- 09 0115 300 05 - Flanschstecker, Vierkantflansch, löten
- 09 0123 300 06 - Flanschstecker, Vierkantflansch, löten
- 09 0127 300 07 - Flanschstecker, Vierkantflansch, löten
- 09 0173 300 08 - Flanschstecker, Vierkantflansch, löten
- 09 0131 300 12 - Flanschstecker, Vierkantflansch, löten
- 09 0453 300 14 - Flanschstecker, Vierkantflansch, löten
- 09 0507 300 16 - Flanschstecker, Vierkantflansch, löten
- 09 0463 300 19 - Flanschstecker, Vierkantflansch, löten
- 09 0111 370 04 - Flanschstecker, Vierkantflansch, crimpen
- 09 0115 370 05 - Flanschstecker, Vierkantflansch, crimpen
- 09 0123 370 06 - Flanschstecker, Vierkantflansch, crimpen
- 09 0127 370 07 - Flanschstecker, Vierkantflansch, crimpen
- 09 0173 370 08 - Flanschstecker, Vierkantflansch, crimpen
- 09 0111 320 04 - Flanschstecker mit Litzen (200 mm), AWG 22, Vierkantflansch
- 09 0115 320 05 - Flanschstecker mit Litzen (200 mm), AWG 22, Vierkantflansch
- 09 0123 320 06 - Flanschstecker mit Litzen (200 mm), AWG 22, Vierkantflansch
- 09 0127 320 07 - Flanschstecker mit Litzen (200 mm), AWG 22, Vierkantflansch
- 09 0173 320 08 - Flanschstecker mit Litzen (200 mm), AWG 22, Vierkantflansch
- 09 0103 00 02 - Flanschstecker, löten
- 09 0103 09 02 - Flanschstecker, löten
- 09 0107 00 03 - Flanschstecker, löten
- 09 0107 09 03 - Flanschstecker, löten
- 09 0111 00 04 - Flanschstecker, löten
- 09 0111 09 04 - Flanschstecker, löten
- 09 0115 00 05 - Flanschstecker, löten
- 09 0115 09 05 - Flanschstecker, löten
- 09 0119 00 05 - Flanschstecker, löten
- 09 0119 09 05 - Flanschstecker, löten

Bezeichnung	<b>M16 IP67 - Schutzkappe für Flanschstecker, IP67; Serie 423/425/723</b>
Bestellnummer	<b>08 1079 000 000</b>

- 09 0123 00 06 - Flanschstecker, löten
- 09 0123 09 06 - Flanschstecker, löten
- 09 0127 00 07 - Flanschstecker, löten
- 09 0127 09 07 - Flanschstecker, löten
- 09 0583 00 07 - Flanschstecker, löten
- 09 0173 00 08 - Flanschstecker, löten
- 09 0173 09 08 - Flanschstecker, löten
- 09 0131 00 12 - Flanschstecker, löten
- 09 0453 00 14 - Flanschstecker, löten
- 09 0507 00 16 - Flanschstecker, löten
- 09 0463 00 19 - Flanschstecker, löten
- 09 0497 00 24 - Flanschstecker, löten
- 09 0103 80 02 - Flanschstecker, löten, von vorn verschraubbar
- 09 0103 89 02 - Flanschstecker, löten, von vorn verschraubbar
- 09 0107 80 03 - Flanschstecker, löten, von vorn verschraubbar
- 09 0107 89 03 - Flanschstecker, löten, von vorn verschraubbar
- 09 0111 80 04 - Flanschstecker, löten, von vorn verschraubbar
- 09 0111 89 04 - Flanschstecker, löten, von vorn verschraubbar
- 09 0115 80 05 - Flanschstecker, löten, von vorn verschraubbar
- 09 0115 89 05 - Flanschstecker, löten, von vorn verschraubbar
- 09 0119 80 05 - Flanschstecker, löten, von vorn verschraubbar
- 09 0119 89 05 - Flanschstecker, löten, von vorn verschraubbar
- 09 0123 80 06 - Flanschstecker, löten, von vorn verschraubbar
- 09 0123 89 06 - Flanschstecker, löten, von vorn verschraubbar
- 09 0127 80 07 - Flanschstecker, löten, von vorn verschraubbar
- 09 0583 80 07 - Flanschstecker, löten, von vorn verschraubbar
- 09 0127 89 07 - Flanschstecker, löten, von vorn verschraubbar
- 09 0173 80 08 - Flanschstecker, löten, von vorn verschraubbar
- 09 0173 89 08 - Flanschstecker, löten, von vorn verschraubbar
- 09 0131 80 12 - Flanschstecker, löten, von vorn verschraubbar
- 09 0453 80 14 - Flanschstecker, löten, von vorn verschraubbar
- 09 0507 80 16 - Flanschstecker, löten, von vorn verschraubbar
- 09 0463 80 19 - Flanschstecker, löten, von vorn verschraubbar
- 09 0497 80 24 - Flanschstecker, löten, von vorn verschraubbar
- 09 0103 90 02 - Flanschstecker, tauchlöten, von vorn verschraubbar
- 09 0103 99 02 - Flanschstecker, tauchlöten, von vorn verschraubbar
- 09 0107 90 03 - Flanschstecker, tauchlöten, von vorn verschraubbar
- 09 0107 99 03 - Flanschstecker, tauchlöten, von vorn verschraubbar
- 09 0111 90 04 - Flanschstecker, tauchlöten, von vorn verschraubbar
- 09 0111 99 04 - Flanschstecker, tauchlöten, von vorn verschraubbar
- 09 0115 90 05 - Flanschstecker, tauchlöten, von vorn verschraubbar
- 09 0115 99 05 - Flanschstecker, tauchlöten, von vorn verschraubbar
- 09 0119 90 05 - Flanschstecker, tauchlöten, von vorn verschraubbar
- 09 0123 90 06 - Flanschstecker, tauchlöten, von vorn verschraubbar
- 09 0123 99 06 - Flanschstecker, tauchlöten, von vorn verschraubbar
- 09 0127 90 07 - Flanschstecker, tauchlöten, von vorn verschraubbar
- 09 0127 99 07 - Flanschstecker, tauchlöten, von vorn verschraubbar
- 09 0173 90 08 - Flanschstecker, tauchlöten, von vorn verschraubbar
- 09 0173 99 08 - Flanschstecker, tauchlöten, von vorn verschraubbar
- 09 0131 90 12 - Flanschstecker, tauchlöten, von vorn verschraubbar
- 09 0453 90 14 - Flanschstecker, tauchlöten, von vorn verschraubbar
- 09 0507 90 16 - Flanschstecker, tauchlöten, von vorn verschraubbar
- 09 0463 90 19 - Flanschstecker, tauchlöten, von vorn verschraubbar
- 09 0497 90 24 - Flanschstecker, tauchlöten, von vorn verschraubbar
- 09 0111 290 04 - Flanschstecker, tauchlöten, von vorn verschraubbar, mit Schirmanbindung
- 09 0115 290 05 - Flanschstecker, tauchlöten, von vorn verschraubbar, mit Schirmanbindung
- 09 0123 290 06 - Flanschstecker, tauchlöten, von vorn verschraubbar, mit Schirmanbindung
- 09 0173 290 08 - Flanschstecker, tauchlöten, von vorn verschraubbar, mit Schirmanbindung
- 09 0131 290 12 - Flanschstecker, tauchlöten, von vorn verschraubbar, mit Schirmanbindung
- 09 0463 290 19 - Flanschstecker, tauchlöten, von vorn verschraubbar, mit Schirmanbindung
- 09 0111 700 04 - Flanschstecker, crimpen
- 09 0115 700 05 - Flanschstecker, crimpen
- 09 0123 700 06 - Flanschstecker, crimpen
- 09 0127 700 07 - Flanschstecker, crimpen
- 09 0173 700 08 - Flanschstecker, crimpen
- 09 0111 780 04 - Flanschstecker, crimpen, von vorn verschraubbar
- 09 0115 780 05 - Flanschstecker, crimpen, von vorn verschraubbar
- 09 0123 780 06 - Flanschstecker, crimpen, von vorn verschraubbar
- 09 0127 780 07 - Flanschstecker, crimpen, von vorn verschraubbar
- 09 0173 780 08 - Flanschstecker, crimpen, von vorn verschraubbar

Bezeichnung	<b>M16 IP67 - Schutzkappe für Flanschstecker, IP67; Serie 423/425/723</b>
Bestellnummer	<b>08 1079 000 000</b>

09 0127 65 07 - Flanschstecker mit flexibler Leiterplatte, von vorn verschraubbar  
09 0173 65 08 - Flanschstecker mit flexibler Leiterplatte, von vorn verschraubbar  
09 0131 65 12 - Flanschstecker mit flexibler Leiterplatte, von vorn verschraubbar  
09 0131 66 12 - Flanschstecker mit flexibler Leiterplatte, von vorn verschraubbar  
09 0131 68 12 - Flanschstecker mit flexibler Leiterplatte, von vorn verschraubbar  
09 0111 782 04 - Flanschstecker, von vorn verschraubbar, mit Litzen (200 mm), AWG 22  
09 0115 782 05 - Flanschstecker, von vorn verschraubbar, mit Litzen (200 mm), AWG 22  
09 0123 782 06 - Flanschstecker, von vorn verschraubbar, mit Litzen (200 mm), AWG 22  
09 0127 782 07 - Flanschstecker, von vorn verschraubbar, mit Litzen (200 mm), AWG 22  
09 0173 782 08 - Flanschstecker, von vorn verschraubbar, mit Litzen (200 mm), AWG 22  
09 0111 702 04 - Flanschstecker mit Litzen (200 mm), AWG 22  
09 0115 702 05 - Flanschstecker mit Litzen (200 mm), AWG 22  
09 0123 702 06 - Flanschstecker mit Litzen (200 mm), AWG 22  
09 0127 702 07 - Flanschstecker mit Litzen (200 mm), AWG 22  
09 0173 702 08 - Flanschstecker mit Litzen (200 mm), AWG 22