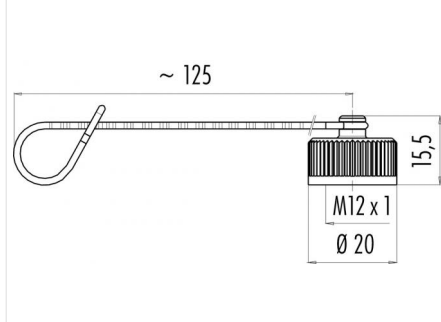


Bezeichnung **M12-A/B/D/K/L/S/T/US/X - Schutzkappe für Kabelstecker; Serie 713/715/763/766/813/814/815/825/866/876**
 Bestellnummer **08 2424 010 000**

Abbildung



Maßzeichnung



Technische Daten

Temperaturbereich	-40°C bis +85°C
Schutzart	IP67
Material Schutzkappe	PA
Material Halteband	PUR
Material Dichtung	Neoprene (standard)

Passende Produkte

- 99 0429 82 04 - Kabelstecker, Edelstahl-Gewindeverriegelung, Schraubklemmanschluss
- 99 0429 282 04 - Kabelstecker, Edelstahl-Gewindeverriegelung, Schraubklemmanschluss
- 99 0437 82 05 - Kabelstecker, Edelstahl-Gewindeverriegelung, Schraubklemmanschluss
- 99 0437 282 05 - Kabelstecker, Edelstahl-Gewindeverriegelung, Schraubklemmanschluss
- 99 0487 282 08 - Kabelstecker, Edelstahl-Gewindeverriegelung, Schraubklemmanschluss
- 99 0429 142 04 - Duo-Kabelstecker, Kunststoffverriegelung, Schraubklemmanschluss
- 99 0437 142 05 - Duo-Kabelstecker, Kunststoffverriegelung, Schraubklemmanschluss
- 99 0429 186 04 - Duo-Kabelstecker, Metallverriegelung, Schraubklemmanschluss
- 99 0437 186 05 - Duo-Kabelstecker, Metallverriegelung, Schraubklemmanschluss
- 99 0487 186 08 - Duo-Kabelstecker, Metallverriegelung, Schraubklemmanschluss
- 99 0429 287 04 - Duo-Kabelstecker, Edelstahl-Gewindeverriegelung, Schraubklemmanschluss
- 99 0437 287 05 - Duo-Kabelstecker, Edelstahl-Gewindeverriegelung, Schraubklemmanschluss
- 99 0487 287 08 - Duo-Kabelstecker, Edelstahl-Gewindeverriegelung, Schraubklemmanschluss
- 99 1429 812 04 - Kabelstecker, Schraubklemmanschluss, mit Schirmring, mit Druckgussgewinding, schirmbar, Lötanschluss bei 12 pol
- 99 1429 814 04 - Kabelstecker, Schraubklemmanschluss, mit Schirmring, mit Druckgussgewinding, schirmbar, Lötanschluss bei 12 pol
- 99 1437 812 05 - Kabelstecker, Schraubklemmanschluss, mit Schirmring, mit Druckgussgewinding, schirmbar, Lötanschluss bei 12 pol
- 99 1437 814 05 - Kabelstecker, Schraubklemmanschluss, mit Schirmring, mit Druckgussgewinding, schirmbar, Lötanschluss bei 12 pol
- 99 1487 812 08 - Kabelstecker, Schraubklemmanschluss, mit Schirmring, mit Druckgussgewinding, schirmbar, Lötanschluss bei 12 pol
- 99 1487 814 08 - Kabelstecker, Schraubklemmanschluss, mit Schirmring, mit Druckgussgewinding, schirmbar, Lötanschluss bei 12 pol
- 99 1491 812 12 - Kabelstecker, Schraubklemmanschluss, mit Schirmring, mit Druckgussgewinding, schirmbar, Lötanschluss bei 12 pol, mit abgesetzten Lötenebenen
- 99 1437 914 05 - Kabelstecker, Schraubklemmanschluss, mit Schirmring
- 99 1487 914 08 - Kabelstecker, Schraubklemmanschluss, mit Schirmring
- 99 1431 814 04 - Kabelstecker, Schraubklemmanschluss, Irisfeder, mit Druckgussgewinding, schirmbar
- 99 1439 814 05 - Kabelstecker, Schraubklemmanschluss, Irisfeder, mit Druckgussgewinding, schirmbar
- 99 1489 812 08 - Kabelstecker, Schraubklemmanschluss, Irisfeder, mit Druckgussgewinding, schirmbar
- 99 1489 814 08 - Kabelstecker, Schraubklemmanschluss, Irisfeder, mit Druckgussgewinding, schirmbar
- 99 1429 991 04 - Kabelstecker, Schraubklemmanschluss, mit Schirmring, Edelstahlausführung, schirmbar
- 99 1429 992 04 - Kabelstecker, Schraubklemmanschluss, mit Schirmring, Edelstahlausführung, schirmbar
- 99 1437 991 05 - Kabelstecker, Schraubklemmanschluss, mit Schirmring, Edelstahlausführung, schirmbar

Bezeichnung	M12-A/B/D/K/L/S/T/US/X - Schutzkappe für Kabelstecker; Serie 713/715/763/766/813/814/815/825/866/876
Bestellnummer	08 2424 010 000

99 1437 992 05 - Kabelstecker, Schraubklemmanschluss, mit Schirmring, Edelstahlausführung, schirmbar
 99 1487 992 08 - Kabelstecker, Schraubklemmanschluss, mit Schirmring, Edelstahlausführung, schirmbar
 99 0525 12 04 - Kabelstecker, Käfigzugfederanschluss
 99 0525 14 04 - Kabelstecker, Käfigzugfederanschluss
 99 0537 12 05 - Kabelstecker, Käfigzugfederanschluss
 99 0537 14 05 - Kabelstecker, Käfigzugfederanschluss
 99 1525 812 04 - Kabelstecker, Käfigzugfederanschluss, mit Schirmring, schirmbar, mit Druckgussgewinding
 99 1525 814 04 - Kabelstecker, Käfigzugfederanschluss, mit Schirmring, schirmbar, mit Druckgussgewinding
 99 1537 812 05 - Kabelstecker, Käfigzugfederanschluss, mit Schirmring, schirmbar, mit Druckgussgewinding
 99 1537 814 05 - Kabelstecker, Käfigzugfederanschluss, mit Schirmring, schirmbar, mit Druckgussgewinding
 99 1527 814 04 - Kabelstecker, Käfigzugfederanschluss, Irisfeder, schirmbar, mit Druckgussgewinding
 99 1539 814 05 - Kabelstecker, Käfigzugfederanschluss, Irisfeder, schirmbar, mit Druckgussgewinding
 99 0527 12 04 - Kabelstecker, Schneidklemmanschluss
 99 0527 14 04 - Kabelstecker, Schneidklemmanschluss
 99 0529 12 04 - Kabelstecker, Crimpanschluss
 99 0529 14 04 - Kabelstecker, Crimpanschluss
 99 1433 814 04 - Kabelstecker, Crimpanschluss, schirmbar
 99 0429 44 04 - Winkelstecker, Kunststoffverriegelung, Schraubklemmanschluss
 99 0429 69 04 - Winkelstecker, Kunststoffverriegelung, Schraubklemmanschluss
 99 0437 44 05 - Winkelstecker, Kunststoffverriegelung, Schraubklemmanschluss
 99 0437 69 05 - Winkelstecker, Kunststoffverriegelung, Schraubklemmanschluss
 99 0429 24 04 - Winkelstecker, Metallverriegelung, Schraubklemmanschluss, Lötanschluss bei 12 pol
 99 0429 27 04 - Winkelstecker, Metallverriegelung, Schraubklemmanschluss, Lötanschluss bei 12 pol
 99 0429 52 04 - Winkelstecker, Metallverriegelung, Schraubklemmanschluss, Lötanschluss bei 12 pol
 99 0429 161 04 - Winkelstecker, Metallverriegelung, Schraubklemmanschluss, Lötanschluss bei 12 pol
 99 0429 324 04 - Winkelstecker, Metallverriegelung, Schraubklemmanschluss, Lötanschluss bei 12 pol
 99 0437 24 05 - Winkelstecker, Metallverriegelung, Schraubklemmanschluss, Lötanschluss bei 12 pol
 99 0437 52 05 - Winkelstecker, Metallverriegelung, Schraubklemmanschluss, Lötanschluss bei 12 pol
 99 0487 52 08 - Winkelstecker, Metallverriegelung, Schraubklemmanschluss, Lötanschluss bei 12 pol
 99 0491 52 12 - Winkelstecker, Metallverriegelung, Schraubklemmanschluss, Lötanschluss bei 12 pol
 99 0429 92 04 - Winkelstecker, Edelstahl-Gewindeverriegelung, Schraubklemmanschluss
 99 0429 292 04 - Winkelstecker, Edelstahl-Gewindeverriegelung, Schraubklemmanschluss
 99 0437 292 05 - Winkelstecker, Edelstahl-Gewindeverriegelung, Schraubklemmanschluss
 99 0429 162 04 - Duo-Winkelstecker, Kunststoffverriegelung, Schraubklemmanschluss
 99 0437 162 05 - Duo-Winkelstecker, Kunststoffverriegelung, Schraubklemmanschluss
 99 0429 286 04 - Duo-Winkelstecker, Metallverriegelung, Schraubklemmanschluss
 99 0437 286 05 - Duo-Winkelstecker, Metallverriegelung, Schraubklemmanschluss
 99 1429 822 04 - Winkelstecker, Schraubklemmanschluss, mit Schirmring mit Druckgussgewinding, schirmbar, Lötanschluss bei 12 pol
 99 1429 824 04 - Winkelstecker, Schraubklemmanschluss, mit Schirmring mit Druckgussgewinding, schirmbar, Lötanschluss bei 12 pol
 99 1437 822 05 - Winkelstecker, Schraubklemmanschluss, mit Schirmring mit Druckgussgewinding, schirmbar, Lötanschluss bei 12 pol
 99 1437 824 05 - Winkelstecker, Schraubklemmanschluss, mit Schirmring mit Druckgussgewinding, schirmbar, Lötanschluss bei 12 pol
 99 1487 822 08 - Winkelstecker, Schraubklemmanschluss, mit Schirmring mit Druckgussgewinding, schirmbar, Lötanschluss bei 12 pol
 99 1491 822 12 - Winkelstecker, Schraubklemmanschluss, mit Schirmring mit Druckgussgewinding, schirmbar, Lötanschluss bei 12 pol
 99 1431 824 04 - Winkelstecker, Schraubklemmanschluss, Irisfeder, schirmbar, mit Druckgussgewinding
 99 1439 824 05 - Winkelstecker, Schraubklemmanschluss, Irisfeder, schirmbar, mit Druckgussgewinding
 99 1489 824 08 - Winkelstecker, Schraubklemmanschluss, Irisfeder, schirmbar, mit Druckgussgewinding
 99 0525 24 04 - Winkelstecker, Käfigzugfederanschluss
 99 0525 52 04 - Winkelstecker, Käfigzugfederanschluss
 99 0537 24 05 - Winkelstecker, Käfigzugfederanschluss
 99 0537 52 05 - Winkelstecker, Käfigzugfederanschluss
 99 1525 822 04 - Winkelstecker, Käfigzugfederanschluss, mit Schirmring, schirmbar, mit Druckgussgewinding
 99 1525 824 04 - Winkelstecker, Käfigzugfederanschluss, mit Schirmring, schirmbar, mit Druckgussgewinding
 99 1537 822 05 - Winkelstecker, Käfigzugfederanschluss, mit Schirmring, schirmbar, mit Druckgussgewinding
 99 1537 824 05 - Winkelstecker, Käfigzugfederanschluss, mit Schirmring, schirmbar, mit Druckgussgewinding
 99 0429 43 04 - Kabelstecker, Kunststoffverriegelung, Schraubklemmanschluss
 99 0429 57 04 - Kabelstecker, Kunststoffverriegelung, Schraubklemmanschluss
 99 0437 43 05 - Kabelstecker, Kunststoffverriegelung, Schraubklemmanschluss
 99 0437 57 05 - Kabelstecker, Kunststoffverriegelung, Schraubklemmanschluss
 99 0429 07 04 - Kabelstecker, Metallverriegelung, Schraubklemmanschluss, Lötanschluss bei 12 pol
 99 0429 158 04 - Kabelstecker, Metallverriegelung, Schraubklemmanschluss, Lötanschluss bei 12 pol
 99 0429 314 04 - Kabelstecker, Metallverriegelung, Schraubklemmanschluss, Lötanschluss bei 12 pol
 99 0429 14 04 - Kabelstecker, Metallverriegelung, Schraubklemmanschluss, Lötanschluss bei 12 pol
 99 0429 12 04 - Kabelstecker, Metallverriegelung, Schraubklemmanschluss, Lötanschluss bei 12 pol
 99 0437 14 05 - Kabelstecker, Metallverriegelung, Schraubklemmanschluss, Lötanschluss bei 12 pol
 99 0437 12 05 - Kabelstecker, Metallverriegelung, Schraubklemmanschluss, Lötanschluss bei 12 pol
 99 0487 12 08 - Kabelstecker, Metallverriegelung, Schraubklemmanschluss, Lötanschluss bei 12 pol
 99 0491 12 12 - Kabelstecker, Metallverriegelung, Schraubklemmanschluss, Lötanschluss bei 12 pol
 99 1433 824 04 - Winkelstecker, Crimpanschluss, schirmbar
 99 0529 24 04 - Winkelstecker, Crimpanschluss
 99 0529 52 04 - Winkelstecker, Crimpanschluss

Bezeichnung	M12-A/B/D/K/L/S/T/US/X - Schutzkappe für Kabelstecker; Serie 713/715/763/766/813/814/815/825/866/876
Bestellnummer	08 2424 010 000

77 3429 0000 20003-0200 - Kabelstecker, umspritzt, PVC
77 3429 0000 20003-0500 - Kabelstecker, umspritzt, PVC
77 3429 0000 20004-0200 - Kabelstecker, umspritzt, PVC
77 3429 0000 20004-0500 - Kabelstecker, umspritzt, PVC
77 3429 0000 20005-0200 - Kabelstecker, umspritzt, PVC
77 3429 0000 20005-0500 - Kabelstecker, umspritzt, PVC
77 3429 0000 20708-0200 - Kabelstecker, umspritzt, PVC
77 3429 0000 20708-0500 - Kabelstecker, umspritzt, PVC
77 3429 0000 20712-0200 - Kabelstecker, umspritzt, PVC
77 3429 0000 20712-0500 - Kabelstecker, umspritzt, PVC
77 3429 0000 50003-0200 - Kabelstecker, umspritzt, PUR
77 3429 0000 50003-0500 - Kabelstecker, umspritzt, PUR
77 3429 0000 50004-0200 - Kabelstecker, umspritzt, PUR
77 3429 0000 50004-0500 - Kabelstecker, umspritzt, PUR
77 3429 0000 50005-0200 - Kabelstecker, umspritzt, PUR
77 3429 0000 50005-0500 - Kabelstecker, umspritzt, PUR
77 3429 0000 50708-0200 - Kabelstecker, umspritzt, PUR
77 3429 0000 50708-0500 - Kabelstecker, umspritzt, PUR
77 3429 0000 50712-0200 - Kabelstecker, umspritzt, PUR
77 3429 0000 50712-0500 - Kabelstecker, umspritzt, PUR
77 3429 0000 80003-0200 - Kabelstecker, umspritzt, PUR, Schweißanwendung
77 3429 0000 80003-0500 - Kabelstecker, umspritzt, PUR, Schweißanwendung
77 3429 0000 80203-0200 - Kabelstecker, umspritzt, PUR, Schweißanwendung
77 3429 0000 80203-0500 - Kabelstecker, umspritzt, PUR, Schweißanwendung
77 3429 0000 80004-0200 - Kabelstecker, umspritzt, PUR, Schweißanwendung
77 3429 0000 80004-0500 - Kabelstecker, umspritzt, PUR, Schweißanwendung
77 3429 0000 80204-0200 - Kabelstecker, umspritzt, PUR, Schweißanwendung
77 3429 0000 80204-0500 - Kabelstecker, umspritzt, PUR, Schweißanwendung
77 3429 0000 80005-0200 - Kabelstecker, umspritzt, PUR, Schweißanwendung
77 3429 0000 80005-0500 - Kabelstecker, umspritzt, PUR, Schweißanwendung
77 3429 0000 80205-0200 - Kabelstecker, umspritzt, PUR, Schweißanwendung
77 3429 0000 80205-0500 - Kabelstecker, umspritzt, PUR, Schweißanwendung
77 3529 0000 50703-0200 - Kabelstecker, umspritzt, geschirmt, PUR
77 3529 0000 50703-0500 - Kabelstecker, umspritzt, geschirmt, PUR
77 3529 0000 50704-0200 - Kabelstecker, umspritzt, geschirmt, PUR
77 3529 0000 50704-0500 - Kabelstecker, umspritzt, geschirmt, PUR
77 3529 0000 50705-0200 - Kabelstecker, umspritzt, geschirmt, PUR
77 3529 0000 50705-0500 - Kabelstecker, umspritzt, geschirmt, PUR
77 3529 0000 50708-0200 - Kabelstecker, umspritzt, geschirmt, PUR
77 3529 0000 50708-0500 - Kabelstecker, umspritzt, geschirmt, PUR
77 3529 0000 20703-0200 - Kabelstecker, umspritzt, geschirmt, PVC
77 3529 0000 20703-0500 - Kabelstecker, umspritzt, geschirmt, PVC
77 3529 0000 20704-0200 - Kabelstecker, umspritzt, geschirmt, PVC
77 3529 0000 20704-0500 - Kabelstecker, umspritzt, geschirmt, PVC
77 3529 0000 20705-0200 - Kabelstecker, umspritzt, geschirmt, PVC
77 3529 0000 20705-0500 - Kabelstecker, umspritzt, geschirmt, PVC
77 3529 0000 20708-0200 - Kabelstecker, umspritzt, geschirmt, PVC
77 3529 0000 20708-0500 - Kabelstecker, umspritzt, geschirmt, PVC
77 3729 0000 50003-0200 - Kabelstecker, umspritzt, Edelstahl-Gewindeverriegelung, PUR
77 3729 0000 50003-0500 - Kabelstecker, umspritzt, Edelstahl-Gewindeverriegelung, PUR
77 3729 0000 50004-0200 - Kabelstecker, umspritzt, Edelstahl-Gewindeverriegelung, PUR
77 3729 0000 50004-0500 - Kabelstecker, umspritzt, Edelstahl-Gewindeverriegelung, PUR
77 3729 0000 50005-0200 - Kabelstecker, umspritzt, Edelstahl-Gewindeverriegelung, PUR
77 3729 0000 50005-0500 - Kabelstecker, umspritzt, Edelstahl-Gewindeverriegelung, PUR
77 3729 0000 50708-0200 - Kabelstecker, umspritzt, Edelstahl-Gewindeverriegelung, PUR
77 3729 0000 50708-0500 - Kabelstecker, umspritzt, Edelstahl-Gewindeverriegelung, PUR
77 3427 0000 50003-0200 - Winkelstecker, umspritzt, PUR
77 3427 0000 50003-0500 - Winkelstecker, umspritzt, PUR
77 3427 0000 50004-0200 - Winkelstecker, umspritzt, PUR
77 3427 0000 50004-0500 - Winkelstecker, umspritzt, PUR
77 3427 0000 50005-0200 - Winkelstecker, umspritzt, PUR
77 3427 0000 50005-0500 - Winkelstecker, umspritzt, PUR
77 3427 0000 50708-0200 - Winkelstecker, umspritzt, PUR
77 3427 0000 50708-0500 - Winkelstecker, umspritzt, PUR
77 3427 0000 50712-0200 - Winkelstecker, umspritzt, PUR
77 3427 0000 50712-0500 - Winkelstecker, umspritzt, PUR
77 3427 0000 20003-0200 - Winkelstecker, umspritzt, PVC
77 3427 0000 20003-0500 - Winkelstecker, umspritzt, PVC
77 3427 0000 20004-0200 - Winkelstecker, umspritzt, PVC
77 3427 0000 20004-0500 - Winkelstecker, umspritzt, PVC

Bezeichnung	M12-A/B/D/K/L/S/T/US/X - Schutzkappe für Kabelstecker; Serie 713/715/763/766/813/814/815/825/866/876
Bestellnummer	08 2424 010 000

- 77 3427 0000 20005-0200 - Winkelstecker, umspritzt, PVC
- 77 3427 0000 20005-0500 - Winkelstecker, umspritzt, PVC
- 77 3427 0000 20708-0200 - Winkelstecker, umspritzt, PVC
- 77 3427 0000 20708-0500 - Winkelstecker, umspritzt, PVC
- 77 3427 0000 20712-0200 - Winkelstecker, umspritzt, PVC
- 77 3427 0000 20712-0500 - Winkelstecker, umspritzt, PVC
- 77 3427 0000 80003-0200 - Winkelstecker, umspritzt, PUR, Schweißanwendung
- 77 3427 0000 80003-0500 - Winkelstecker, umspritzt, PUR, Schweißanwendung
- 77 3427 0000 80203-0200 - Winkelstecker, umspritzt, PUR, Schweißanwendung
- 77 3427 0000 80203-0500 - Winkelstecker, umspritzt, PUR, Schweißanwendung
- 77 3427 0000 80004-0200 - Winkelstecker, umspritzt, PUR, Schweißanwendung
- 77 3427 0000 80004-0500 - Winkelstecker, umspritzt, PUR, Schweißanwendung
- 77 3427 0000 80204-0200 - Winkelstecker, umspritzt, PUR, Schweißanwendung
- 77 3427 0000 80204-0500 - Winkelstecker, umspritzt, PUR, Schweißanwendung
- 77 3427 0000 80005-0200 - Winkelstecker, umspritzt, PUR, Schweißanwendung
- 77 3427 0000 80005-0500 - Winkelstecker, umspritzt, PUR, Schweißanwendung
- 77 3427 0000 80205-0200 - Winkelstecker, umspritzt, PUR, Schweißanwendung
- 77 3427 0000 80205-0500 - Winkelstecker, umspritzt, PUR, Schweißanwendung
- 77 3527 0000 50703-0200 - Winkelstecker, umspritzt,geschirmt, PUR
- 77 3527 0000 50703-0500 - Winkelstecker, umspritzt,geschirmt, PUR
- 77 3527 0000 50704-0200 - Winkelstecker, umspritzt,geschirmt, PUR
- 77 3527 0000 50704-0500 - Winkelstecker, umspritzt,geschirmt, PUR
- 77 3527 0000 50705-0200 - Winkelstecker, umspritzt,geschirmt, PUR
- 77 3527 0000 50705-0500 - Winkelstecker, umspritzt,geschirmt, PUR
- 77 3527 0000 50708-0200 - Winkelstecker, umspritzt,geschirmt, PUR
- 77 3527 0000 50708-0500 - Winkelstecker, umspritzt,geschirmt, PUR
- 77 3527 0000 20703-0200 - Winkelstecker, umspritzt, geschirmt, PVC
- 77 3527 0000 20703-0500 - Winkelstecker, umspritzt, geschirmt, PVC
- 77 3527 0000 20704-0200 - Winkelstecker, umspritzt, geschirmt, PVC
- 77 3527 0000 20704-0500 - Winkelstecker, umspritzt, geschirmt, PVC
- 77 3527 0000 20705-0200 - Winkelstecker, umspritzt, geschirmt, PVC
- 77 3527 0000 20705-0500 - Winkelstecker, umspritzt, geschirmt, PVC
- 77 3527 0000 20708-0200 - Winkelstecker, umspritzt, geschirmt, PVC
- 77 3527 0000 20708-0500 - Winkelstecker, umspritzt, geschirmt, PVC
- 77 3727 0000 50003-0200 - Winkelstecker, umspritzt, Edelstahl-Gewindeverriegelung, PUR
- 77 3727 0000 50003-0500 - Winkelstecker, umspritzt, Edelstahl-Gewindeverriegelung, PUR
- 77 3727 0000 50004-0200 - Winkelstecker, umspritzt, Edelstahl-Gewindeverriegelung, PUR
- 77 3727 0000 50004-0500 - Winkelstecker, umspritzt, Edelstahl-Gewindeverriegelung, PUR
- 77 3727 0000 50005-0200 - Winkelstecker, umspritzt, Edelstahl-Gewindeverriegelung, PUR
- 77 3727 0000 50005-0500 - Winkelstecker, umspritzt, Edelstahl-Gewindeverriegelung, PUR
- 77 3727 0000 50708-0200 - Winkelstecker, umspritzt, Edelstahl-Gewindeverriegelung, PUR
- 77 3727 0000 50708-0500 - Winkelstecker, umspritzt, Edelstahl-Gewindeverriegelung, PUR
- 77 3627 0000 50003-0200 - Winkelstecker, umspitzt, mit LED, PNP
- 77 3627 0000 50003-0500 - Winkelstecker, umspitzt, mit LED, PNP
- 77 3627 0000 50004-0200 - Winkelstecker, umspitzt, mit LED, PNP
- 77 3627 0000 50004-0500 - Winkelstecker, umspitzt, mit LED, PNP
- 77 3627 0000 20003-0200 - Winkelstecker, umspitzt, mit LED, PNP
- 77 3627 0000 20003-0500 - Winkelstecker, umspitzt, mit LED, PNP
- 77 3627 0000 20004-0200 - Winkelstecker, umspitzt, mit LED, PNP
- 77 3627 0000 20004-0500 - Winkelstecker, umspitzt, mit LED, PNP
- 77 9839 0000 00005 - Abschlussstecker, CAN-Bus
- 99 0429 19 04 - Kabelstecker mit A-Kodierung, Power
- 99 0437 19 05 - Kabelstecker mit A-Kodierung, Power
- 99 0429 58 04 - Winkelstecker mit A-Kodierung, Power
- 99 0437 58 05 - Winkelstecker mit A-Kodierung, Power
- 77 0605 0000 50704-0200 - Kabelstecker, umspritzt, PUR, Power
- 77 0605 0000 50704-0500 - Kabelstecker, umspritzt, PUR, Power
- 77 3729 0000 20403-0200 - Kabelstecker, umspritzt, PVC, Edelstahl-Gewindeverriegelung, Food and Beverage
- 77 3729 0000 20403-0500 - Kabelstecker, umspritzt, PVC, Edelstahl-Gewindeverriegelung, Food and Beverage
- 77 3729 0000 20404-0200 - Kabelstecker, umspritzt, PVC, Edelstahl-Gewindeverriegelung, Food and Beverage
- 77 3729 0000 20404-0500 - Kabelstecker, umspritzt, PVC, Edelstahl-Gewindeverriegelung, Food and Beverage
- 77 3729 0000 20405-0200 - Kabelstecker, umspritzt, PVC, Edelstahl-Gewindeverriegelung, Food and Beverage
- 77 3729 0000 20405-0500 - Kabelstecker, umspritzt, PVC, Edelstahl-Gewindeverriegelung, Food and Beverage
- 77 3729 0000 20908-0200 - Kabelstecker, umspritzt, PVC, Edelstahl-Gewindeverriegelung, Food and Beverage
- 77 3729 0000 20908-0500 - Kabelstecker, umspritzt, PVC, Edelstahl-Gewindeverriegelung, Food and Beverage
- 77 3729 0000 20912-0200 - Kabelstecker, umspritzt, PVC, Edelstahl-Gewindeverriegelung, Food and Beverage
- 77 3729 0000 20912-0500 - Kabelstecker, umspritzt, PVC, Edelstahl-Gewindeverriegelung, Food and Beverage
- 77 3729 0000 40403-0200 - Kabelstecker, umspritzt, PP, Edelstahl-Gewindeverriegelung, Food and Beverage, FDA konform
- 77 3729 0000 40403-0500 - Kabelstecker, umspritzt, PP, Edelstahl-Gewindeverriegelung, Food and Beverage, FDA konform
- 77 3729 0000 40404-0200 - Kabelstecker, umspritzt, PP, Edelstahl-Gewindeverriegelung, Food and Beverage, FDA konform

Bezeichnung	M12-A/B/D/K/L/S/T/US/X - Schutzkappe für Kabelstecker; Serie 713/715/763/766/813/814/815/825/866/876
Bestellnummer	08 2424 010 000

- Beverage, FDA konform
 77 3730 3727 40908-0500 - Verbindungsleitung Winkelstecker M12 x 1 - Kabeldose M12 x 1, PP grau, Edelstahl-Gewindeverriegelung, für Food and Beverage, FDA konform
 77 3730 3727 40912-0200 - Verbindungsleitung Winkelstecker M12 x 1 - Kabeldose M12 x 1, PP grau, Edelstahl-Gewindeverriegelung, für Food and Beverage, FDA konform
 77 3730 3727 40912-0500 - Verbindungsleitung Winkelstecker M12 x 1 - Kabeldose M12 x 1, PP grau, Edelstahl-Gewindeverriegelung, für Food and Beverage, FDA konform
 77 3734 3727 20403-0200 - Verbindungsleitung Winkelstecker M12 x 1 - Winkeldose M12 x 1, PVC grau, Edelstahl-Gewindeverriegelung, für Food and Beverage
 77 3734 3727 20403-0500 - Verbindungsleitung Winkelstecker M12 x 1 - Winkeldose M12 x 1, PVC grau, Edelstahl-Gewindeverriegelung, für Food and Beverage
 77 3734 3727 20404-0200 - Verbindungsleitung Winkelstecker M12 x 1 - Winkeldose M12 x 1, PVC grau, Edelstahl-Gewindeverriegelung, für Food and Beverage
 77 3734 3727 20404-0500 - Verbindungsleitung Winkelstecker M12 x 1 - Winkeldose M12 x 1, PVC grau, Edelstahl-Gewindeverriegelung, für Food and Beverage
 77 3734 3727 20405-0200 - Verbindungsleitung Winkelstecker M12 x 1 - Winkeldose M12 x 1, PVC grau, Edelstahl-Gewindeverriegelung, für Food and Beverage
 77 3734 3727 20405-0500 - Verbindungsleitung Winkelstecker M12 x 1 - Winkeldose M12 x 1, PVC grau, Edelstahl-Gewindeverriegelung, für Food and Beverage
 77 3734 3727 20908-0200 - Verbindungsleitung Winkelstecker M12 x 1 - Winkeldose M12 x 1, PVC grau, Edelstahl-Gewindeverriegelung, für Food and Beverage
 77 3734 3727 20908-0500 - Verbindungsleitung Winkelstecker M12 x 1 - Winkeldose M12 x 1, PVC grau, Edelstahl-Gewindeverriegelung, für Food and Beverage
 77 3734 3727 20912-0200 - Verbindungsleitung Winkelstecker M12 x 1 - Winkeldose M12 x 1, PVC grau, Edelstahl-Gewindeverriegelung, für Food and Beverage
 77 3734 3727 20912-0500 - Verbindungsleitung Winkelstecker M12 x 1 - Winkeldose M12 x 1, PVC grau, Edelstahl-Gewindeverriegelung, für Food and Beverage
 77 3734 3727 40403-0200 - Verbindungsleitung Winkelstecker M12 x 1 - Winkeldose M12 x 1, PP grau, Edelstahl-Gewindeverriegelung, für Food and Beverage, FDA konform
 77 3734 3727 40403-0500 - Verbindungsleitung Winkelstecker M12 x 1 - Winkeldose M12 x 1, PP grau, Edelstahl-Gewindeverriegelung, für Food and Beverage, FDA konform
 77 3734 3727 40404-0200 - Verbindungsleitung Winkelstecker M12 x 1 - Winkeldose M12 x 1, PP grau, Edelstahl-Gewindeverriegelung, für Food and Beverage, FDA konform
 77 3734 3727 40404-0500 - Verbindungsleitung Winkelstecker M12 x 1 - Winkeldose M12 x 1, PP grau, Edelstahl-Gewindeverriegelung, für Food and Beverage, FDA konform
 77 3734 3727 40405-0200 - Verbindungsleitung Winkelstecker M12 x 1 - Winkeldose M12 x 1, PP grau, Edelstahl-Gewindeverriegelung, für Food and Beverage, FDA konform
 77 3734 3727 40405-0500 - Verbindungsleitung Winkelstecker M12 x 1 - Winkeldose M12 x 1, PP grau, Edelstahl-Gewindeverriegelung, für Food and Beverage, FDA konform
 77 3734 3727 40908-0200 - Verbindungsleitung Winkelstecker M12 x 1 - Winkeldose M12 x 1, PP grau, Edelstahl-Gewindeverriegelung, für Food and Beverage, FDA konform
 77 3734 3727 40908-0500 - Verbindungsleitung Winkelstecker M12 x 1 - Winkeldose M12 x 1, PP grau, Edelstahl-Gewindeverriegelung, für Food and Beverage, FDA konform
 77 3734 3727 40912-0200 - Verbindungsleitung Winkelstecker M12 x 1 - Winkeldose M12 x 1, PP grau, Edelstahl-Gewindeverriegelung, für Food and Beverage, FDA konform
 77 3734 3727 40912-0500 - Verbindungsleitung Winkelstecker M12 x 1 - Winkeldose M12 x 1, PP grau, Edelstahl-Gewindeverriegelung, für Food and Beverage, FDA konform
 77 0606 0605 50704-0200 - Verbindungsleitung, Kabelstecker M12 x 1 - Kabeldose M12 x 1, PUR, Power, PUR
 77 0606 0605 50704-0500 - Verbindungsleitung, Kabelstecker M12 x 1 - Kabeldose M12 x 1, PUR, Power, PUR
 99 1433 810 04 - Kabelstecker, Crimpanschluss, schirmbar
 99 0429 15 04 - Kabelstecker, Metallverriegelung, Schraubklemmanschluss
 99 0429 105 04 - Kabelstecker, Metallverriegelung, Schraubklemmanschluss
 99 0437 15 05 - Kabelstecker, Metallverriegelung, Schraubklemmanschluss
 99 0437 105 05 - Kabelstecker, Metallverriegelung, Schraubklemmanschluss
 99 1429 810 04 - Kabelstecker, Schraubklemmanschluss, mit Schirmring, schirmbar, mit Druckgussgewinding
 99 1437 810 05 - Kabelstecker, Schraubklemmanschluss, mit Schirmring, schirmbar, mit Druckgussgewinding
 99 1437 910 05 - Kabelstecker, Schraubklemmanschluss, mit Schirmring, schirmbar, mit Druckgussgewinding
 99 1437 935 05 - Kabelstecker, Schraubklemmanschluss, mit Schirmring, schirmbar, mit Druckgussgewinding
 99 1439 810 05 - Kabelstecker, Schraubklemmanschluss, Irisfeder, schirmbar, mit Druckgussgewinding
 99 1439 910 05 - Kabelstecker, Schraubklemmanschluss, Irisfeder, schirmbar, mit Druckgussgewinding
 99 1429 995 04 - Kabelstecker, Schraubklemmanschluss, mit Schirmring, Edelstahlausführung, schirmbar
 99 1437 995 05 - Kabelstecker, Schraubklemmanschluss, mit Schirmring, Edelstahlausführung, schirmbar
 99 1535 810 05 - Kabelstecker, Käfigzugfederanschluss, mit Schirmring, schirmbar, mit Druckgussgewinding
 99 1535 910 05 - Kabelstecker, Käfigzugfederanschluss, mit Schirmring, schirmbar, mit Druckgussgewinding
 99 1533 810 05 - Kabelstecker, Käfigzugfederanschluss, Irisfeder, schirmbar, mit Druckgussgewinding
 99 1533 910 05 - Kabelstecker, Käfigzugfederanschluss, Irisfeder, schirmbar, mit Druckgussgewinding
 99 0429 135 04 - Winkelstecker, Metallverriegelung, Schraubklemmanschluss
 99 0429 145 04 - Winkelstecker, Metallverriegelung, Schraubklemmanschluss
 99 0437 135 05 - Winkelstecker, Metallverriegelung, Schraubklemmanschluss
 99 0437 145 05 - Winkelstecker, Metallverriegelung, Schraubklemmanschluss

Bezeichnung	M12-A/B/D/K/L/S/T/US/X - Schutzkappe für Kabelstecker; Serie 713/715/763/766/813/814/815/825/866/876
Bestellnummer	08 2424 010 000

99 1429 820 04 - Winkelstecker, Schraubklemmanschluss, mit Schirmring, schirmbar, mit Druckgussgewinding
 99 1437 820 05 - Winkelstecker, Schraubklemmanschluss, mit Schirmring, schirmbar, mit Druckgussgewinding
 99 1437 920 05 - Winkelstecker, Schraubklemmanschluss, mit Schirmring, schirmbar, mit Druckgussgewinding
 99 1439 820 05 - Winkelstecker, Schraubklemmanschluss, Irisfeder, schirmbar, mit Druckgussgewinding
 99 1535 820 05 - Winkelstecker, Käfigzugfederanschluss, mit Schirmring, schirmbar mit Druckgussgewinding
 99 1535 920 05 - Winkelstecker, Käfigzugfederanschluss, mit Schirmring, schirmbar mit Druckgussgewinding
 99 1433 820 04 - Winkelstecker, Crimpanschluss, schirmbar
 77 4429 0000 50003-0200 - Kabelstecker, umspritzt, PUR (schwarz)
 77 4429 0000 50003-0500 - Kabelstecker, umspritzt, PUR (schwarz)
 77 4429 0000 50004-0200 - Kabelstecker, umspritzt, PUR (schwarz)
 77 4429 0000 50004-0500 - Kabelstecker, umspritzt, PUR (schwarz)
 77 4429 0000 50005-0200 - Kabelstecker, umspritzt, PUR (schwarz)
 77 4429 0000 50005-0500 - Kabelstecker, umspritzt, PUR (schwarz)
 77 4429 0000 20003-0200 - Kabelstecker, umspritzt, PVC (grau)
 77 4429 0000 20003-0500 - Kabelstecker, umspritzt, PVC (grau)
 77 4429 0000 20004-0200 - Kabelstecker, umspritzt, PVC (grau)
 77 4429 0000 20004-0500 - Kabelstecker, umspritzt, PVC (grau)
 77 4429 0000 20005-0200 - Kabelstecker, umspritzt, PVC (grau)
 77 4429 0000 20005-0500 - Kabelstecker, umspritzt, PVC (grau)
 77 4427 0000 50003-0200 - Winkelstecker, umspritzt, PUR (schwarz)
 77 4427 0000 50003-0500 - Winkelstecker, umspritzt, PUR (schwarz)
 77 4427 0000 50004-0200 - Winkelstecker, umspritzt, PUR (schwarz)
 77 4427 0000 50004-0500 - Winkelstecker, umspritzt, PUR (schwarz)
 77 4427 0000 50005-0200 - Winkelstecker, umspritzt, PUR (schwarz)
 77 4427 0000 50005-0500 - Winkelstecker, umspritzt, PUR (schwarz)
 77 4427 0000 20003-0200 - Winkelstecker, umspritzt, PVC (grau)
 77 4427 0000 20003-0500 - Winkelstecker, umspritzt, PVC (grau)
 77 4427 0000 20004-0200 - Winkelstecker, umspritzt, PVC (grau)
 77 4427 0000 20004-0500 - Winkelstecker, umspritzt, PVC (grau)
 77 4427 0000 20005-0200 - Winkelstecker, umspritzt, PVC (grau)
 77 4427 0000 20005-0500 - Winkelstecker, umspritzt, PVC (grau)
 77 4329 0000 60702-0200 - Kabelstecker, PROFIBUS
 77 4329 0000 60702-0500 - Kabelstecker, PROFIBUS
 77 4329 0000 60702-1000 - Kabelstecker, PROFIBUS
 77 9835 0000 00004 - Abschlussstecker, PROFIBUS
 99 3729 810 04 - Kabelstecker, CAT 5, Schraubklemmanschluss, mit Schirmring, schirmbar, mit Druckgussgewinding
 99 3727 810 04 - Kabelstecker, CAT 5, Schraubklemmanschluss, Irisfeder, schirmbar, mit Druckgussgewinding
 99 3729 995 04 - Kabelstecker, Schraubklemmanschluss, mit Schirmring, Edelstahlauflösung, schirmbar
 99 3721 810 04 - Kabelstecker, CAT 5, Crimpanschluss, schirmbar
 99 3729 820 04 - Winkelstecker, CAT 5, Schraubklemmanschluss, mit Schirmring, schirmbar, mit Druckgussgewinding
 99 3727 820 04 - Winkelstecker, CAT 5, Schraubklemmanschluss, Irisfeder, schirmbar, mit Druckgussgewinding
 99 3721 820 04 - Winkelstecker, CAT 5, Crimpanschluss, schirmbar
 77 4529 0000 50704-0200 - Kabelstecker, PROFINET
 77 4529 0000 50704-0500 - Kabelstecker, PROFINET
 77 4529 0000 50704-1000 - Kabelstecker, PROFINET
 09 5245 00 04 - Adapter, Schaltschrankdurchführung, geschirmt
 99 3787 810 08 - Kabelstecker mit X-Kodierung, Schneidklemmanschluss, schirmbar, CAT 6A
 79 9722 020 08 - Verbindungsleitung, 2 Kabelstecker M12 x 1, geschirmt
 79 9722 050 08 - Verbindungsleitung, 2 Kabelstecker M12 x 1, geschirmt
 79 9722 100 08 - Verbindungsleitung, 2 Kabelstecker M12 x 1, geschirmt
 79 9723 020 08 - Verbindungsleitung, Kabelstecker M12 x 1 – RJ45-Stecker, geschirmt
 79 9723 050 08 - Verbindungsleitung, Kabelstecker M12 x 1 – RJ45-Stecker, geschirmt
 79 9723 100 08 - Verbindungsleitung, Kabelstecker M12 x 1 – RJ45-Stecker, geschirmt
 79 9724 020 08 - Verbindungsleitung, Kabelstecker M12 x 1 – Kabeldose M12 x 1, geschirmt
 79 9724 050 08 - Verbindungsleitung, Kabelstecker M12 x 1 – Kabeldose M12 x 1, geschirmt
 79 9724 100 08 - Verbindungsleitung, Kabelstecker M12 x 1 – Kabeldose M12 x 1, geschirmt
 99 0689 58 04 - Winkelstecker, Power, S-Kodierung
 99 0685 19 03 - Kabelstecker, Power, S-Kodierung
 99 0689 19 04 - Kabelstecker, Power, S-Kodierung
 99 0689 32 04 - Kabelstecker, Power, S-Kodierung
 77 0690 0689 50704-0200 - Verbindungsleitung, Kabelstecker M12 x 1, S-Kodierung – Kabeldose M12 x 1, S-Kodierung, PUR
 77 0690 0689 50704-0500 - Verbindungsleitung, Kabelstecker M12 x 1, S-Kodierung – Kabeldose M12 x 1, S-Kodierung, PUR
 77 0690 0689 50703-0200 - Verbindungsleitung, Kabelstecker M12 x 1, S-Kodierung – Kabeldose M12 x 1, S-Kodierung, PUR
 77 0690 0689 50703-0500 - Verbindungsleitung, Kabelstecker M12 x 1, S-Kodierung – Kabeldose M12 x 1, S-Kodierung, PUR
 77 0689 0000 50704-0500 - Kabelstecker, umspritzt, S-Kodierung, PUR
 77 0689 0000 50704-0200 - Kabelstecker, umspritzt, S-Kodierung, PUR
 77 0689 0000 50703-0200 - Kabelstecker, umspritzt, S-Kodierung, PUR
 77 0689 0000 50703-0500 - Kabelstecker, umspritzt, S-Kodierung, PUR
 77 0687 0000 50704-0500 - Winkelstecker, umspritzt, S-Kodierung, PUR
 77 0687 0000 50704-0200 - Winkelstecker, umspritzt, S-Kodierung, PUR

Bezeichnung	M12-A/B/D/K/L/S/T/US/X - Schutzkappe für Kabelstecker; Serie 713/715/763/766/813/814/815/825/866/876
Bestellnummer	08 2424 010 000

- 99 0699 29 05 - Kabelstecker, Power, K-Kodiert, Schraubklemmverschluss
- 77 0630 0629 50704-0200 - Verbindungsleitungen Kabelstecker M12 x 1, T-Kodierung – Kabeldose M12 x 1, T-Kodierung, PUR
- 77 0630 0629 50704-0500 - Verbindungsleitungen Kabelstecker M12 x 1, T-Kodierung – Kabeldose M12 x 1, T-Kodierung, PUR
- 99 0629 19 04 - Kabelstecker, POWER, T-Kodierung, Kabeldurchlass 8-10 mm
- 99 1631 814 04 - Kabelstecker, POWER, T-Kodierung, Irisfeder, schirmbar
- 99 1631 812 04 - Kabelstecker, POWER, T-Kodierung, Irisfeder, schirmbar
- 99 0629 58 04 - Winkelstecker mit T-Kodierung, POWER, Kabeldurchlass 8-10 mm
- 77 0629 0000 50704-0200 - Kabelstecker, umspritzt, T-Kodierung, PUR
- 77 0629 0000 50704-0500 - Kabelstecker, umspritzt, T-Kodierung, PUR
- 77 0630 0000 50704-0200 - Kabeldose, umspritzt, T-Kodierung, PUR
- 77 0630 0000 50704-0500 - Kabeldose, umspritzt, T-Kodierung, PUR
- 77 0634 0000 50704-0500 - Winkeldose mit T-Kodierung, zur Spannungsversorgung, umspritzt, PUR
- 77 0634 0000 50704-0200 - Winkeldose mit T-Kodierung, zur Spannungsversorgung, umspritzt, PUR
- 77 0627 0000 50704-0200 - Winkelstecker mit T-Kodierung, zur Spannungsversorgung, umspritzt, PUR
- 77 0627 0000 50704-0500 - Winkelstecker mit T-Kodierung, zur Spannungsversorgung, umspritzt, PUR
- 99 0639 58 05 - M12-L Winkelstecker, 8-13 mm, nicht geschirmt, schraubklemm, IP67, M12x1.0, für die Spannungsversorgung (Power)
- 99 0639 29 05 - Kabelstecker, Power, L-Kodiert, Schraubklemmverschluss
- 99 2529 14 03 - Kabelstecker M12 x 1
- 99 2529 24 03 - Winkelstecker M12 x 1
- 99 0487 29 08 - Kabelstecker, Metallverriegelung, Schraubklemmanschluss, Lötanschluss bei 12 pol