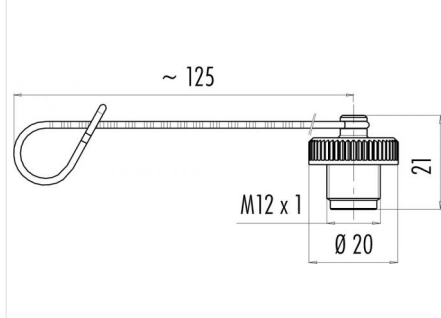


|               |   |
|---------------|---|
| Bezeichnung   | M12-A/B/D/K/L/S/T/US/X - Schutzkappe für Kabeldose; Serie 713/715/763/766/813/814/815/825/866/876 |
| Bestellnummer | 08 2425 010 000   |

## Abbildung



## Maßzeichnung



## Technische Daten

|                      |                 |
|----------------------|-----------------|
| Temperaturbereich    | -40°C bis +85°C |
| Schutzart            | IP67            |
| Material Schutzkappe | PA              |
| Material Halteband   | PUR             |

## Passende Produkte

99 0530 24 04 - Winkeldose, Crimpanschluss  
 99 0530 52 04 - Winkeldose, Crimpanschluss  
 99 1434 824 04 - Winkeldose, Crimpanschluss, schirmbar  
 99 0430 10 04 - Kabeldose, Kunststoffverriegelung, Schraubklemmanschluss  
 99 0436 10 05 - Kabeldose, Kunststoffverriegelung, Schraubklemmanschluss  
 99 0436 57 05 - Kabeldose, Kunststoffverriegelung, Schraubklemmanschluss  
 99 0430 30 04 - Kabeldose, Kunststoffverriegelung, Schraubklemmanschluss, Gehäuse transparent  
 99 0430 07 04 - Kabeldose, Metallverriegelung, Schraubklemmanschluss, Lötanschluss bei 12 pol  
 99 0430 158 04 - Kabeldose, Metallverriegelung, Schraubklemmanschluss, Lötanschluss bei 12 pol  
 99 0430 314 04 - Kabeldose, Metallverriegelung, Schraubklemmanschluss, Lötanschluss bei 12 pol  
 99 0430 12 04 - Kabeldose, Metallverriegelung, Schraubklemmanschluss, Lötanschluss bei 12 pol  
 99 0430 14 04 - Kabeldose, Metallverriegelung, Schraubklemmanschluss, Lötanschluss bei 12 pol  
 99 0436 12 05 - Kabeldose, Metallverriegelung, Schraubklemmanschluss, Lötanschluss bei 12 pol  
 99 0436 14 05 - Kabeldose, Metallverriegelung, Schraubklemmanschluss, Lötanschluss bei 12 pol  
 99 0486 12 08 - Kabeldose, Metallverriegelung, Schraubklemmanschluss, Lötanschluss bei 12 pol  
 99 0492 12 12 - Kabeldose, Metallverriegelung, Lötanschluss, mit abgesetzten Lötenebenen  
 99 0430 82 04 - Kabeldose, Edelstahl-Gewindeverriegelung, Schraubklemmanschluss  
 99 0430 282 04 - Kabeldose, Edelstahl-Gewindeverriegelung, Schraubklemmanschluss  
 99 0436 82 05 - Kabeldose, Edelstahl-Gewindeverriegelung, Schraubklemmanschluss  
 99 0436 282 05 - Kabeldose, Edelstahl-Gewindeverriegelung, Schraubklemmanschluss  
 99 0486 282 08 - Kabeldose, Edelstahl-Gewindeverriegelung, Schraubklemmanschluss  
 99 0436 684 05 - Kabeldose, Outdoor, Schraubklemmanschluss  
 99 0430 142 04 - Duo-Kabeldose, Kunststoffverriegelung, Schraubklemmanschluss, Kontaktfläche Optalloy  
 99 0436 142 05 - Duo-Kabeldose, Kunststoffverriegelung, Schraubklemmanschluss, Kontaktfläche Optalloy  
 99 0430 287 04 - Duo-Kabeldose, Edelstahl-Gewindeverriegelung, Schraubklemmanschluss, Kontaktfläche Gold  
 99 0436 287 05 - Duo-Kabeldose, Edelstahl-Gewindeverriegelung, Schraubklemmanschluss, Kontaktfläche Gold  
 99 0486 287 08 - Duo-Kabeldose, Edelstahl-Gewindeverriegelung, Schraubklemmanschluss, Kontaktfläche Gold  
 99 1430 812 04 - Kabeldose, Schraubklemmanschluss, mit Schirmring, schirmbar, mit Druckgussgewinding  
 99 1430 814 04 - Kabeldose, Schraubklemmanschluss, mit Schirmring, schirmbar, mit Druckgussgewinding  
 99 1436 812 05 - Kabeldose, Schraubklemmanschluss, mit Schirmring, schirmbar, mit Druckgussgewinding  
 99 1436 814 05 - Kabeldose, Schraubklemmanschluss, mit Schirmring, schirmbar, mit Druckgussgewinding

|               |  |
|---------------|--|
| Bezeichnung   | <b>M12-A/B/D/K/L/S/T/US/X - Schutzkappe für Kabeldose; Serie 713/715/763/766/813/814/815/825/866/876</b> |
| Bestellnummer | <b>08 2425 010 000</b>   |

99 1486 812 08 - Kabeldose, Schraubklemmanschluss, mit Schirmring, schirmbar, mit Druckgussgewinding  
 99 1492 812 12 - Kabeldose, mit Schirmring, schirmbar, Lötanschluss, mit Druckgussgewinding, mit abgesetzten Lötenebenen  
 99 1436 914 05 - Kabeldose, Schraubklemmanschluss, mit Schirmring  
 99 1486 914 08 - Kabeldose, Schraubklemmanschluss, mit Schirmring  
 99 1432 814 04 - Kabeldose, Schraubklemmanschluss, Irisfeder, schirmbar, mit Druckgussgewinding  
 99 1438 814 05 - Kabeldose, Schraubklemmanschluss, Irisfeder, schirmbar, mit Druckgussgewinding  
 99 1488 812 08 - Kabeldose, Schraubklemmanschluss, Irisfeder, schirmbar, mit Druckgussgewinding  
 99 1488 814 08 - Kabeldose, Schraubklemmanschluss, Irisfeder, schirmbar, mit Druckgussgewinding  
 99 1430 991 04 - Kabeldose, Schraubklemmanschluss, mit Schirmring, Edelstahlausführung, schirmbar  
 99 1430 992 04 - Kabeldose, Schraubklemmanschluss, mit Schirmring, Edelstahlausführung, schirmbar  
 99 1436 991 05 - Kabeldose, Schraubklemmanschluss, mit Schirmring, Edelstahlausführung, schirmbar  
 99 1436 992 05 - Kabeldose, Schraubklemmanschluss, mit Schirmring, Edelstahlausführung, schirmbar  
 99 1486 992 08 - Kabeldose, Schraubklemmanschluss, mit Schirmring, Edelstahlausführung, schirmbar  
 99 1492 992 12 - Kabeldose, Schraubklemmanschluss, mit Schirmring, Edelstahlausführung, schirmbar  
 99 0524 12 04 - Kabeldose, Käfigzugfederanschluss  
 99 0524 14 04 - Kabeldose, Käfigzugfederanschluss  
 99 0536 12 05 - Kabeldose, Käfigzugfederanschluss  
 99 0536 14 05 - Kabeldose, Käfigzugfederanschluss  
 99 1526 812 04 - Kabeldose, Käfigzugfederanschluss, mit Schirmring, schirmbar, mit Druckgussgewinding  
 99 1526 814 04 - Kabeldose, Käfigzugfederanschluss, mit Schirmring, schirmbar, mit Druckgussgewinding  
 99 1538 812 05 - Kabeldose, Käfigzugfederanschluss, mit Schirmring, schirmbar, mit Druckgussgewinding  
 99 1538 814 05 - Kabeldose, Käfigzugfederanschluss, mit Schirmring, schirmbar, mit Druckgussgewinding  
 99 1528 814 04 - Kabeldose, Käfigzugfederanschluss, Irisfeder, schirmbar, mit Druckgussgewinding  
 99 1540 814 05 - Kabeldose, Käfigzugfederanschluss, Irisfeder, schirmbar, mit Druckgussgewinding  
 99 0528 14 04 - Kabeldose, Schneidklemmanschluss  
 99 0528 12 04 - Kabeldose, Schneidklemmanschluss  
 99 0530 14 04 - Kabeldose, Crimpanschluss  
 99 0530 12 04 - Kabeldose, Crimpanschluss  
 99 1434 814 04 - Kabeldose, Crimpanschluss, schirmbar  
 99 0430 00 04 - Winkeldose, Kunststoffverriegelung, Schraubklemmanschluss  
 99 0430 69 04 - Winkeldose, Kunststoffverriegelung, Schraubklemmanschluss  
 99 0436 00 05 - Winkeldose, Kunststoffverriegelung, Schraubklemmanschluss  
 99 0436 69 05 - Winkeldose, Kunststoffverriegelung, Schraubklemmanschluss  
 99 0430 20 04 - Winkeldose, Kunststoffverriegelung, Schraubklemmanschluss, Gehäuse transparent  
 99 0430 68 04 - Winkeldose, Kunststoffverriegelung, Schraubklemmanschluss, Gehäuse transparent  
 99 0430 27 04 - Winkeldose, Metallverriegelung, Schraubklemmanschluss, Lötanschluss bei 12 pol  
 99 0430 161 04 - Winkeldose, Metallverriegelung, Schraubklemmanschluss, Lötanschluss bei 12 pol  
 99 0430 324 04 - Winkeldose, Metallverriegelung, Schraubklemmanschluss, Lötanschluss bei 12 pol  
 99 0430 24 04 - Winkeldose, Metallverriegelung, Schraubklemmanschluss, Lötanschluss bei 12 pol  
 99 0430 52 04 - Winkeldose, Metallverriegelung, Schraubklemmanschluss, Lötanschluss bei 12 pol  
 99 0436 24 05 - Winkeldose, Metallverriegelung, Schraubklemmanschluss, Lötanschluss bei 12 pol  
 99 0436 52 05 - Winkeldose, Metallverriegelung, Schraubklemmanschluss, Lötanschluss bei 12 pol  
 99 0486 52 08 - Winkeldose, Metallverriegelung, Schraubklemmanschluss, Lötanschluss bei 12 pol  
 99 0492 52 12 - Winkeldose, Metallverriegelung, Schraubklemmanschluss, Lötanschluss bei 12 pol  
 99 0430 92 04 - Winkeldose, Edelstahl-Gewindeverriegelung, Schraubklemmanschluss  
 99 0430 292 04 - Winkeldose, Edelstahl-Gewindeverriegelung, Schraubklemmanschluss  
 99 0436 92 05 - Winkeldose, Edelstahl-Gewindeverriegelung, Schraubklemmanschluss  
 99 0436 292 05 - Winkeldose, Edelstahl-Gewindeverriegelung, Schraubklemmanschluss  
 99 1430 822 04 - Winkeldose, Schraubklemmanschluss, mit Schirmring, schirmbar, Lötanschluss bei 12 pol, mit Druckgussgewinding  
 99 1430 824 04 - Winkeldose, Schraubklemmanschluss, mit Schirmring, schirmbar, Lötanschluss bei 12 pol, mit Druckgussgewinding  
 99 1436 822 05 - Winkeldose, Schraubklemmanschluss, mit Schirmring, schirmbar, Lötanschluss bei 12 pol, mit Druckgussgewinding  
 99 1436 824 05 - Winkeldose, Schraubklemmanschluss, mit Schirmring, schirmbar, Lötanschluss bei 12 pol, mit Druckgussgewinding  
 99 1486 822 08 - Winkeldose, Schraubklemmanschluss, mit Schirmring, schirmbar, Lötanschluss bei 12 pol, mit Druckgussgewinding  
 99 1492 822 12 - Winkeldose, Schraubklemmanschluss, mit Schirmring, schirmbar, Lötanschluss bei 12 pol, mit Druckgussgewinding  
 99 1432 824 04 - Winkeldose, Schraubklemmanschluss, Irisfeder, schirmbar, mit Druckgussgewinding  
 99 1438 824 05 - Winkeldose, Schraubklemmanschluss, Irisfeder, schirmbar, mit Druckgussgewinding  
 99 1488 824 08 - Winkeldose, Schraubklemmanschluss, Irisfeder, schirmbar, mit Druckgussgewinding  
 99 0524 24 04 - Winkeldose, Käfigzugfederanschluss  
 99 0524 52 04 - Winkeldose, Käfigzugfederanschluss  
 99 0536 24 05 - Winkeldose, Käfigzugfederanschluss  
 99 0536 52 05 - Winkeldose, Käfigzugfederanschluss  
 99 1526 822 04 - Winkeldose, Käfigzugfederanschluss, mit Schirmring, schirmbar, mit Druckgussgewinding  
 99 1526 824 04 - Winkeldose, Käfigzugfederanschluss, mit Schirmring, schirmbar, mit Druckgussgewinding  
 99 1538 822 05 - Winkeldose, Käfigzugfederanschluss, mit Schirmring, schirmbar, mit Druckgussgewinding  
 99 1538 824 05 - Winkeldose, Käfigzugfederanschluss, mit Schirmring, schirmbar, mit Druckgussgewinding  
 77 3530 0000 50703-0200 - Kabeldose, umspritzt, geschirmt, PUR  
 77 3530 0000 50703-0500 - Kabeldose, umspritzt, geschirmt, PUR  
 77 3530 0000 50704-0200 - Kabeldose, umspritzt, geschirmt, PUR  
 77 3530 0000 50704-0500 - Kabeldose, umspritzt, geschirmt, PUR  
 77 3530 0000 50705-0200 - Kabeldose, umspritzt, geschirmt, PUR

|               |   |
|---------------|---|
| Bezeichnung   | M12-A/B/D/K/L/S/T/US/X - Schutzkappe für Kabeldose; Serie 713/715/763/766/813/814/815/825/866/876 |
| Bestellnummer | 08 2425 010 000   |

77 3530 0000 50705-0500 - Kabeldose, umspritzt, geschirmt, PUR  
77 3530 0000 50708-0200 - Kabeldose, umspritzt, geschirmt, PUR  
77 3530 0000 50708-0500 - Kabeldose, umspritzt, geschirmt, PUR  
77 3430 0000 50003-0200 - Kabeldose, umspritzt, PUR  
77 3430 0000 50003-0500 - Kabeldose, umspritzt, PUR  
77 3430 0000 50004-0200 - Kabeldose, umspritzt, PUR  
77 3430 0000 50004-0500 - Kabeldose, umspritzt, PUR  
77 3430 0000 50005-0200 - Kabeldose, umspritzt, PUR  
77 3430 0000 50005-0500 - Kabeldose, umspritzt, PUR  
77 3430 0000 50708-0200 - Kabeldose, umspritzt, PUR  
77 3430 0000 50708-0500 - Kabeldose, umspritzt, PUR  
77 3430 0000 50712-0200 - Kabeldose, umspritzt, PUR  
77 3430 0000 50712-0500 - Kabeldose, umspritzt, PUR  
77 3430 0000 20003-0200 - Kabeldose, umspritzt, PVC  
77 3430 0000 20003-0500 - Kabeldose, umspritzt, PVC  
77 3430 0000 20004-0200 - Kabeldose, umspritzt, PVC  
77 3430 0000 20004-0500 - Kabeldose, umspritzt, PVC  
77 3430 0000 20005-0200 - Kabeldose, umspritzt, PVC  
77 3430 0000 20005-0500 - Kabeldose, umspritzt, PVC  
77 3430 0000 20708-0200 - Kabeldose, umspritzt, PVC  
77 3430 0000 20708-0500 - Kabeldose, umspritzt, PVC  
77 3430 0000 20712-0200 - Kabeldose, umspritzt, PVC  
77 3430 0000 20712-0500 - Kabeldose, umspritzt, PVC  
77 3430 0000 70003-0200 - Kabeldose, umspritzt, 120°C  
77 3430 0000 70003-0500 - Kabeldose, umspritzt, 120°C  
77 3430 0000 70004-0200 - Kabeldose, umspritzt, 120°C  
77 3430 0000 70004-0500 - Kabeldose, umspritzt, 120°C  
77 3430 0000 80003-0200 - Kabeldose, umspritzt, PUR, Schweißanwendung  
77 3430 0000 80003-0500 - Kabeldose, umspritzt, PUR, Schweißanwendung  
77 3430 0000 80203-0200 - Kabeldose, umspritzt, PUR, Schweißanwendung  
77 3430 0000 80203-0500 - Kabeldose, umspritzt, PUR, Schweißanwendung  
77 3430 0000 80004-0200 - Kabeldose, umspritzt, PUR, Schweißanwendung  
77 3430 0000 80004-0500 - Kabeldose, umspritzt, PUR, Schweißanwendung  
77 3430 0000 80204-0200 - Kabeldose, umspritzt, PUR, Schweißanwendung  
77 3430 0000 80204-0500 - Kabeldose, umspritzt, PUR, Schweißanwendung  
77 3430 0000 80005-0200 - Kabeldose, umspritzt, PUR, Schweißanwendung  
77 3430 0000 80005-0500 - Kabeldose, umspritzt, PUR, Schweißanwendung  
77 3430 0000 80205-0200 - Kabeldose, umspritzt, PUR, Schweißanwendung  
77 3430 0000 80205-0500 - Kabeldose, umspritzt, PUR, Schweißanwendung  
77 3530 0000 20703-0200 - Kabeldose, umspritzt, geschirmt, PVC  
77 3530 0000 20703-0500 - Kabeldose, umspritzt, geschirmt, PVC  
77 3530 0000 20704-0200 - Kabeldose, umspritzt, geschirmt, PVC  
77 3530 0000 20704-0500 - Kabeldose, umspritzt, geschirmt, PVC  
77 3530 0000 20705-0200 - Kabeldose, umspritzt, geschirmt, PVC  
77 3530 0000 20705-0500 - Kabeldose, umspritzt, geschirmt, PVC  
77 3530 0000 20708-0200 - Kabeldose, umspritzt, geschirmt, PVC  
77 3530 0000 20708-0500 - Kabeldose, umspritzt, geschirmt, PVC  
77 3730 0000 50003-0200 - Kabeldose, umspritzt, Edelstahl-Gewindeverriegelung, PUR  
77 3730 0000 50003-0500 - Kabeldose, umspritzt, Edelstahl-Gewindeverriegelung, PUR  
77 3730 0000 50004-0200 - Kabeldose, umspritzt, Edelstahl-Gewindeverriegelung, PUR  
77 3730 0000 50004-0500 - Kabeldose, umspritzt, Edelstahl-Gewindeverriegelung, PUR  
77 3730 0000 50005-0200 - Kabeldose, umspritzt, Edelstahl-Gewindeverriegelung, PUR  
77 3730 0000 50005-0500 - Kabeldose, umspritzt, Edelstahl-Gewindeverriegelung, PUR  
77 3730 0000 50708-0200 - Kabeldose, umspritzt, Edelstahl-Gewindeverriegelung, PUR  
77 3730 0000 50708-0500 - Kabeldose, umspritzt, Edelstahl-Gewindeverriegelung, PUR  
77 3630 0000 50003-0200 - Kabeldose, umspritzt mit LED, PNP  
77 3630 0000 50003-0500 - Kabeldose, umspritzt mit LED, PNP  
77 3630 0000 50004-0200 - Kabeldose, umspritzt mit LED, PNP  
77 3630 0000 50004-0500 - Kabeldose, umspritzt mit LED, PNP  
77 3630 0000 20003-0200 - Kabeldose, umspritzt mit LED, PNP  
77 3630 0000 20003-0500 - Kabeldose, umspritzt mit LED, PNP  
77 3630 0000 20004-0200 - Kabeldose, umspritzt mit LED, PNP  
77 3630 0000 20004-0500 - Kabeldose, umspritzt mit LED, PNP  
77 3434 0000 50003-0200 - Winkeldose, umspritzt, PUR  
77 3434 0000 50003-0500 - Winkeldose, umspritzt, PUR  
77 3434 0000 50004-0200 - Winkeldose, umspritzt, PUR  
77 3434 0000 50004-0500 - Winkeldose, umspritzt, PUR  
77 3434 0000 50005-0200 - Winkeldose, umspritzt, PUR  
77 3434 0000 50005-0500 - Winkeldose, umspritzt, PUR  
77 3434 0000 50708-0200 - Winkeldose, umspritzt, PUR

|               |  |
|---------------|--|
| Bezeichnung   | <b>M12-A/B/D/K/L/S/T/US/X - Schutzkappe für Kabeldose; Serie 713/715/763/766/813/814/815/825/866/876</b> |
| Bestellnummer | <b>08 2425 010 000</b>   |

77 3434 0000 50708-0500 - Winkeldose, umspritzt, PUR  
 77 3434 0000 50712-0200 - Winkeldose, umspritzt, PUR  
 77 3434 0000 50712-0500 - Winkeldose, umspritzt, PUR  
 77 3434 0000 20003-0200 - Winkeldose, umspritzt, PVC  
 77 3434 0000 20003-0500 - Winkeldose, umspritzt, PVC  
 77 3434 0000 20004-0200 - Winkeldose, umspritzt, PVC  
 77 3434 0000 20004-0500 - Winkeldose, umspritzt, PVC  
 77 3434 0000 20005-0200 - Winkeldose, umspritzt, PVC  
 77 3434 0000 20005-0500 - Winkeldose, umspritzt, PVC  
 77 3434 0000 20708-0200 - Winkeldose, umspritzt, PVC  
 77 3434 0000 20708-0500 - Winkeldose, umspritzt, PVC  
 77 3434 0000 20712-0200 - Winkeldose, umspritzt, PVC  
 77 3434 0000 20712-0500 - Winkeldose, umspritzt, PVC  
 77 3434 0000 70003-0200 - Winkeldose, umspritzt, 120°C (3000 h)  
 77 3434 0000 70003-0500 - Winkeldose, umspritzt, 120°C (3000 h)  
 77 3434 0000 70004-0200 - Winkeldose, umspritzt, 120°C (3000 h)  
 77 3434 0000 70004-0500 - Winkeldose, umspritzt, 120°C (3000 h)  
 77 3434 0000 80003-0200 - Winkeldose, umspritzt, PUR, Schweißanwendung  
 77 3434 0000 80003-0500 - Winkeldose, umspritzt, PUR, Schweißanwendung  
 77 3434 0000 80203-0200 - Winkeldose, umspritzt, PUR, Schweißanwendung  
 77 3434 0000 80203-0500 - Winkeldose, umspritzt, PUR, Schweißanwendung  
 77 3434 0000 80004-0200 - Winkeldose, umspritzt, PUR, Schweißanwendung  
 77 3434 0000 80004-0500 - Winkeldose, umspritzt, PUR, Schweißanwendung  
 77 3434 0000 80204-0200 - Winkeldose, umspritzt, PUR, Schweißanwendung  
 77 3434 0000 80204-0500 - Winkeldose, umspritzt, PUR, Schweißanwendung  
 77 3434 0000 80005-0200 - Winkeldose, umspritzt, PUR, Schweißanwendung  
 77 3434 0000 80005-0500 - Winkeldose, umspritzt, PUR, Schweißanwendung  
 77 3434 0000 80205-0200 - Winkeldose, umspritzt, PUR, Schweißanwendung  
 77 3434 0000 80205-0500 - Winkeldose, umspritzt, PUR, Schweißanwendung  
 77 3534 0000 50703-0200 - Winkeldose, umspritzt, geschirmt, PUR  
 77 3534 0000 50703-0500 - Winkeldose, umspritzt, geschirmt, PUR  
 77 3534 0000 50704-0200 - Winkeldose, umspritzt, geschirmt, PUR  
 77 3534 0000 50704-0500 - Winkeldose, umspritzt, geschirmt, PUR  
 77 3534 0000 50705-0200 - Winkeldose, umspritzt, geschirmt, PUR  
 77 3534 0000 50705-0500 - Winkeldose, umspritzt, geschirmt, PUR  
 77 3534 0000 50708-0200 - Winkeldose, umspritzt, geschirmt, PUR  
 77 3534 0000 50708-0500 - Winkeldose, umspritzt, geschirmt, PUR  
 77 3534 0000 20703-0200 - Winkeldose, umspritzt, geschirmt, PVC  
 77 3534 0000 20703-0500 - Winkeldose, umspritzt, geschirmt, PVC  
 77 3534 0000 20704-0200 - Winkeldose, umspritzt, geschirmt, PVC  
 77 3534 0000 20704-0500 - Winkeldose, umspritzt, geschirmt, PVC  
 77 3534 0000 20705-0200 - Winkeldose, umspritzt, geschirmt, PVC  
 77 3534 0000 20705-0500 - Winkeldose, umspritzt, geschirmt, PVC  
 77 3534 0000 20708-0200 - Winkeldose, umspritzt, geschirmt, PVC  
 77 3534 0000 20708-0500 - Winkeldose, umspritzt, geschirmt, PVC  
 77 3734 0000 50003-0200 - Winkeldose, umspritzt, Edelstahl-Gewindeverriegelung, PUR  
 77 3734 0000 50003-0500 - Winkeldose, umspritzt, Edelstahl-Gewindeverriegelung, PUR  
 77 3734 0000 50004-0200 - Winkeldose, umspritzt, Edelstahl-Gewindeverriegelung, PUR  
 77 3734 0000 50004-0500 - Winkeldose, umspritzt, Edelstahl-Gewindeverriegelung, PUR  
 77 3734 0000 50005-0200 - Winkeldose, umspritzt, Edelstahl-Gewindeverriegelung, PUR  
 77 3734 0000 50005-0500 - Winkeldose, umspritzt, Edelstahl-Gewindeverriegelung, PUR  
 77 3734 0000 50708-0200 - Winkeldose, umspritzt, Edelstahl-Gewindeverriegelung, PUR  
 77 3734 0000 50708-0500 - Winkeldose, umspritzt, Edelstahl-Gewindeverriegelung, PUR  
 77 3634 0000 50003-0200 - Winkeldose, umspritzt, mit LED, PNP  
 77 3634 0000 50003-0500 - Winkeldose, umspritzt, mit LED, PNP  
 77 3634 0000 50004-0200 - Winkeldose, umspritzt, mit LED, PNP  
 77 3634 0000 50004-0500 - Winkeldose, umspritzt, mit LED, PNP  
 77 3634 0000 20003-0200 - Winkeldose, umspritzt, mit LED, PNP  
 77 3634 0000 20003-0500 - Winkeldose, umspritzt, mit LED, PNP  
 77 3634 0000 20004-0200 - Winkeldose, umspritzt, mit LED, PNP  
 77 3634 0000 20004-0500 - Winkeldose, umspritzt, mit LED, PNP  
 77 3834 0000 50003-0200 - Winkeldose, umspritzt, mit LED, PNP, Edelstahl-Gewindeverriegelung  
 77 3834 0000 50003-0500 - Winkeldose, umspritzt, mit LED, PNP, Edelstahl-Gewindeverriegelung  
 77 3834 0000 20003-0200 - Winkeldose, umspritzt, mit LED, PNP, Edelstahl-Gewindeverriegelung  
 77 3834 0000 20003-0500 - Winkeldose, umspritzt, mit LED, PNP, Edelstahl-Gewindeverriegelung  
 77 3834 0000 20004-0200 - Winkeldose, umspritzt, mit LED, PNP, Edelstahl-Gewindeverriegelung  
 77 3834 0000 20004-0500 - Winkeldose, umspritzt, mit LED, PNP, Edelstahl-Gewindeverriegelung  
 77 2530 0000 50705-0200 - Kabeldose, CAN-Bus  
 77 2530 0000 50705-0500 - Kabeldose, CAN-Bus  
 77 2530 0000 50705-1000 - Kabeldose, CAN-Bus







|               |  |
|---------------|--|
| Bezeichnung   | <b>M12-A/B/D/K/L/S/T/US/X - Schutzkappe für Kabeldose; Serie 713/715/763/766/813/814/815/825/866/876</b> |
| Bestellnummer | <b>08 2425 010 000</b>   |

99 1434 810 04 - Kabeldose, Crimpanschluss, schirmbar  
 99 0430 25 04 - Kabeldose, Metallverriegelung, Schraubklemmanschluss  
 99 0430 225 04 - Kabeldose, Metallverriegelung, Schraubklemmanschluss  
 99 0436 25 05 - Kabeldose, Metallverriegelung, Schraubklemmanschluss  
 99 0436 225 05 - Kabeldose, Metallverriegelung, Schraubklemmanschluss  
 99 1430 810 04 - Kabeldose, Schraubklemmanschluss, mit Schirmring, schirmbar, mit Druckgussgewinding  
 99 1436 810 05 - Kabeldose, Schraubklemmanschluss, mit Schirmring, schirmbar, mit Druckgussgewinding  
 99 1436 910 05 - Kabeldose, Schraubklemmanschluss, mit Schirmring, schirmbar, mit Druckgussgewinding  
 99 1436 935 05 - Kabeldose, Schraubklemmanschluss, mit Schirmring, schirmbar, mit Druckgussgewinding  
 99 1438 810 05 - Kabeldose, Schraubklemmanschluss, Irisfeder, schirmbar, mit Druckgussgewinding  
 99 1438 910 05 - Kabeldose, Schraubklemmanschluss, Irisfeder, schirmbar, mit Druckgussgewinding  
 99 1430 995 04 - Kabeldose, Schraubklemmanschluss, mit Schirmring, Edelstahlansführung, schirmbar  
 99 1436 995 05 - Kabeldose, Schraubklemmanschluss, mit Schirmring, Edelstahlansführung, schirmbar  
 99 1536 810 05 - Kabeldose, Käfigzugfederanschluss, mit Schirmring, schirmbar, mit Druckgussgewinding  
 99 1536 910 05 - Kabeldose, Käfigzugfederanschluss, mit Schirmring, schirmbar, mit Druckgussgewinding  
 99 1534 810 05 - Kabeldose, Käfigzugfederanschluss, Irisfeder, schirmbar, mit Druckgussgewinding  
 99 1534 910 05 - Kabeldose, Käfigzugfederanschluss, Irisfeder, schirmbar, mit Druckgussgewinding  
 99 0430 135 04 - Winkeldose, Metallverriegelung, Schraubklemmanschluss  
 99 0430 235 04 - Winkeldose, Metallverriegelung, Schraubklemmanschluss  
 99 0436 135 05 - Winkeldose, Metallverriegelung, Schraubklemmanschluss  
 99 0436 235 05 - Winkeldose, Metallverriegelung, Schraubklemmanschluss  
 99 1430 820 04 - Winkeldose, Schraubklemmanschluss, mit Schirmring, schirmbar, mit Druckgussgewinding  
 99 1436 820 05 - Winkeldose, Schraubklemmanschluss, mit Schirmring, schirmbar, mit Druckgussgewinding  
 99 1436 920 05 - Winkeldose, Schraubklemmanschluss, mit Schirmring, schirmbar, mit Druckgussgewinding  
 99 1438 820 05 - Winkeldose, Schraubklemmanschluss, Irisfeder, schirmbar, mit Druckgussgewinding  
 99 1536 820 05 - Winkeldose, Käfigzugfederanschluss, mit Schirmring, schirmbar, mit Druckgussgewinding  
 99 1536 920 05 - Winkeldose, Käfigzugfederanschluss, mit Schirmring, schirmbar, mit Druckgussgewinding  
 99 0430 15 04 - Kabeldose, Kunststoffverriegelung, Schraubklemmanschluss  
 99 0430 110 04 - Kabeldose, Kunststoffverriegelung, Schraubklemmanschluss  
 99 0436 15 05 - Kabeldose, Kunststoffverriegelung, Schraubklemmanschluss  
 99 0436 110 05 - Kabeldose, Kunststoffverriegelung, Schraubklemmanschluss  
 99 1434 820 04 - Winkeldose, Crimpanschluss, schirmbar  
 77 4430 0000 50003-0200 - Kabeldose, umspritzt, PUR (schwarz)  
 77 4430 0000 50003-0500 - Kabeldose, umspritzt, PUR (schwarz)  
 77 4430 0000 50004-0200 - Kabeldose, umspritzt, PUR (schwarz)  
 77 4430 0000 50004-0500 - Kabeldose, umspritzt, PUR (schwarz)  
 77 4430 0000 50005-0200 - Kabeldose, umspritzt, PUR (schwarz)  
 77 4430 0000 50005-0500 - Kabeldose, umspritzt, PUR (schwarz)  
 77 4430 0000 20003-0200 - Kabeldose, umspritzt, PVC (grau)  
 77 4430 0000 20003-0500 - Kabeldose, umspritzt, PVC (grau)  
 77 4430 0000 20004-0200 - Kabeldose, umspritzt, PVC (grau)  
 77 4430 0000 20004-0500 - Kabeldose, umspritzt, PVC (grau)  
 77 4430 0000 20005-0200 - Kabeldose, umspritzt, PVC (grau)  
 77 4430 0000 20005-0500 - Kabeldose, umspritzt, PVC (grau)  
 77 4434 0000 50003-0200 - Winkeldose, umspritzt, PUR (schwarz)  
 77 4434 0000 50003-0500 - Winkeldose, umspritzt, PUR (schwarz)  
 77 4434 0000 50004-0200 - Winkeldose, umspritzt, PUR (schwarz)  
 77 4434 0000 50004-0500 - Winkeldose, umspritzt, PUR (schwarz)  
 77 4434 0000 50005-0200 - Winkeldose, umspritzt, PUR (schwarz)  
 77 4434 0000 50005-0500 - Winkeldose, umspritzt, PUR (schwarz)  
 77 4434 0000 20003-0200 - Winkeldose, umspritzt, PVC (grau)  
 77 4434 0000 20003-0500 - Winkeldose, umspritzt, PVC (grau)  
 77 4434 0000 20004-0200 - Winkeldose, umspritzt, PVC (grau)  
 77 4434 0000 20004-0500 - Winkeldose, umspritzt, PVC (grau)  
 77 4434 0000 20005-0200 - Winkeldose, umspritzt, PVC (grau)  
 77 4434 0000 20005-0500 - Winkeldose, umspritzt, PVC (grau)  
 77 4330 0000 60702-0200 - Kabeldose, PROFIBUS  
 77 4330 0000 60702-0500 - Kabeldose, PROFIBUS  
 77 4330 0000 60702-1000 - Kabeldose, PROFIBUS  
 09 5245 00 04 - Adapter, Schaltschrankdurchführung, geschirmt  
 09 5246 00 04 - Adapter Schaltschrankdurchführung, Dose/Dose, geschirmt  
 79 9724 020 08 - Verbindungsleitung, Kabelstecker M12 x 1 – Kabeldose M12 x 1, geschirmt  
 79 9724 050 08 - Verbindungsleitung, Kabelstecker M12 x 1 – Kabeldose M12 x 1, geschirmt  
 79 9724 100 08 - Verbindungsleitung, Kabelstecker M12 x 1 – Kabeldose M12 x 1, geschirmt  
 09 5286 00 08 - Adapter Schaltschrankdurchführung, Dose/Dose, geschirmt  
 09 5287 00 08 - Adapter Schaltschrankdurchführung, Dose – RJ45 gerade  
 09 5288 00 08 - Adapter Schaltschrankdurchführung, Dose – RJ45 gewinkelt  
 99 0686 19 03 - Kabeldose, Power, S-Kodierung  
 99 0690 19 04 - Kabeldose, Power, S-Kodierung  
 99 0690 32 04 - Kabeldose, Power, S-Kodierung



|               |  |
|---------------|--|
| Bezeichnung   | <b>M12-A/B/D/K/L/S/T/US/X - Schutzkappe für Kabeldose; Serie 713/715/763/766/813/814/815/825/866/876</b> |
| Bestellnummer | <b>08 2425 010 000</b>   |

- 99 0690 58 04 - Winkeldose, Power, S-Kodierung
- 77 0690 0000 50704-0500 - Kabeldose, umspritzt, S-Kodierung, PUR
- 77 0690 0000 50704-0200 - Kabeldose, umspritzt, S-Kodierung, PUR
- 77 0690 0000 50703-0500 - Kabeldose, umspritzt, S-Kodierung, PUR
- 77 0690 0000 50703-0200 - Kabeldose, umspritzt, S-Kodierung, PUR
- 77 0694 0000 50704-0500 - Winkeldose, umspritzt, S-Kodierung, PUR
- 77 0694 0000 50704-0200 - Winkeldose, umspritzt, S-Kodierung, PUR
- 99 0700 29 05 - Kabeldose, Power, K-Kodiert, Schraubklemmverschluss
- 99 0630 19 04 - Kabeldose mit T-Kodierung, Power
- 99 1632 814 04 - Kabeldose, POWER, T-Kodierung, Irisfeder, schirmbar
- 99 1632 812 04 - Kabeldose, POWER, T-Kodierung, Irisfeder, schirmbar
- 99 0630 58 04 - Winkeldose mit T-Kodierung, POWER, Kabeldurchlass 8-10 mm
- 99 0640 58 05 - M12-L Winkeldose, 8-13 mm, nicht geschirmt, schraubklemm, IP67, M12x1.0, für die Spannungsversorgung (Power)
- 99 0640 29 05 - Kabeldose, Power, L-Kodiert, Schraubklemmverschluss
- 99 2530 14 03 - Kabeldose M12 x 1
- 99 2430 12 03 - Kabeldose ½ " UNF
- 99 2530 24 03 - Winkeldose M12 x 1
- 99 2430 24 03 - Winkeldose ½ " UNF
- 99 2430 52 03 - Winkeldose ½ " UNF
- 99 0486 29 08 - Kabeldose, Metallverriegelung, Schraubklemmanschluss, Lötanschluss bei 12 pol
- 99 0430 57 04 - Kabeldose, Kunststoffverriegelung, Schraubklemmanschluss, Gehäuse transparent