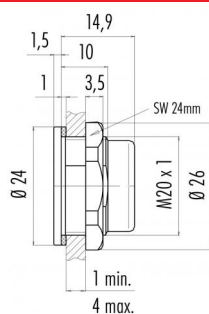


Bezeichnung Snap-In IP67 Adapter, ungeschirmt, VDE  
Produktgruppe Snap-In IP67 Serie 720  
Bestellnummer 08 2433 000 001

### Abbildung



### Maßzeichnung



Die Einzelteildarstellung und Montageanleitung finden Sie auf der nachfolgenden Seite.

## Technische Daten

### Allgemeine Kennwerte

Steckverbinder-Bauform Adapter  
Obere Grenztemperatur 85 °C  
Untere Grenztemperatur -25 °C  
Zolltarifnummer 85366990

### Elektrische Kennwerte

Verschmutzungsgrad 2  
EMV-Tauglichkeit ungeschirmt

### Werkstoffe

Material Gehäuse PA  
REACH SVHC CAS 7439-92-1 (Lead)

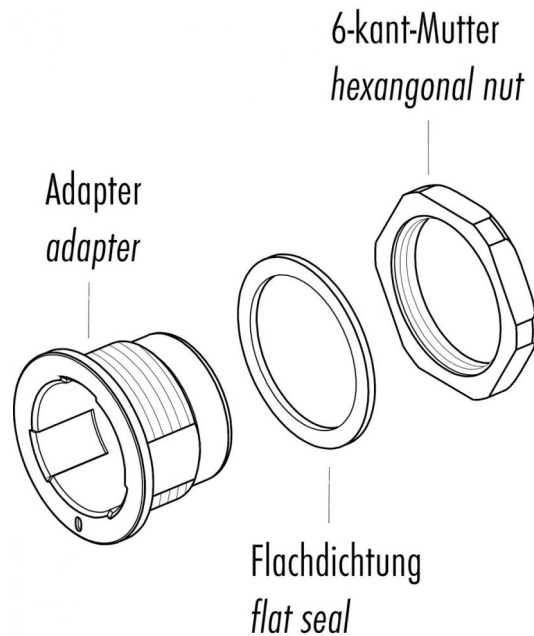
### Zulassungen / Approbationen

Zulassung 1 VDE

Bezeichnung Snap-In IP67 Adapter, ungeschirmt, VDE

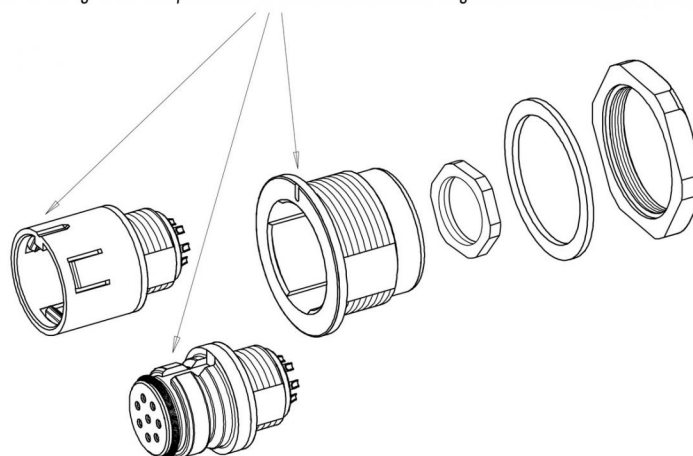
Produktgruppe Snap-In IP67 Serie 720  
Bestellnummer 08 2433 000 001

### Einzelteildarstellung



### Montageanleitung / Montageausschnitt

Die Markierung des Adapters muss mit der Kodiernase des Einsatzes übereinstimmen  
*The marking of the adapter must conform with the coding nut of the insert*

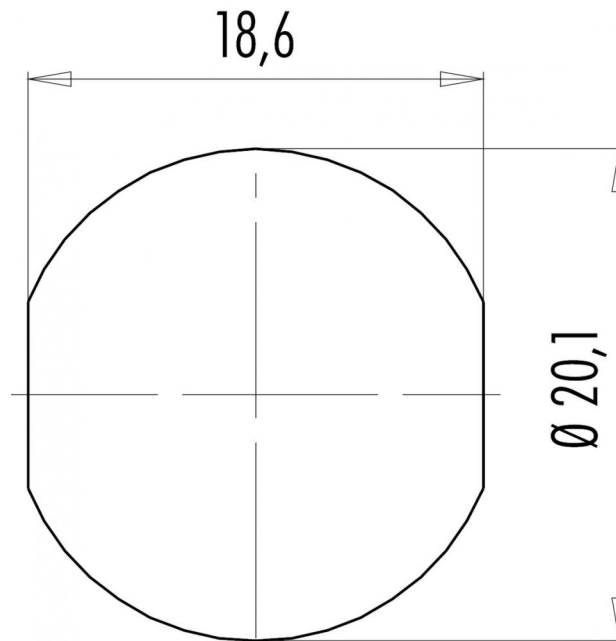


Einsätze müssen separat bestellt werden  
*Inserts have to be ordered separately*

Bezeichnung Snap-In IP67 Adapter, ungeschirmt, VDE

Produktgruppe Snap-In IP67 Serie 720  
Bestellnummer 08 2433 000 001

Montageanleitung / Montageausschnitt



Bezeichnung	Snap-In IP67 Adapter, ungeschirmt, VDE
Produktgruppe	Snap-In IP67 Serie 720
Bestellnummer	08 2433 000 001

## Security notices

Der Steckverbinder darf nicht unter Last gesteckt oder getrennt werden. Eine Nichtbeachtung sowie unsachgemäße Verwendung kann Personenschäden zur Folge haben.

Die Steckverbinder sind für Einsatzbereiche im Anlagen-, Steuerungs- und Elektrogerätebau entwickelt worden. Die Überprüfung, ob die Steckverbinder auch in anderen Einsatzgebieten verwendet werden können, obliegt dem Anwender.