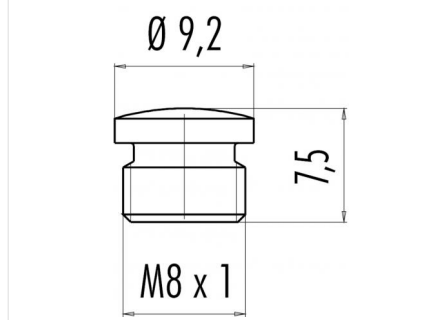


Bezeichnung **M8 / AS-Interface - Schutzkappe für Dosen und M8 Verteiler; Serie 718/772/775/768**
 Bestellnummer **08 2441 000 000**

Abbildung



Maßzeichnung



Technische Daten

Temperaturbereich **-40°C bis +85°C**
 Material Schutzkappe **PA**

Passende Produkte

76 6018 0111 00003-0200 - Flanschdose mit Litzen
 76 6018 0111 00004-0200 - Flanschdose mit Litzen
 76 6018 0111 00006-0200 - Flanschdose mit Litzen
 76 6018 0111 00008-0200 - Flanschdose mit Litzen
 76 6518 1111 00003-0200 - Flanschdose, von vorn verschraubbar, mit Litzen
 76 6518 1111 00004-0200 - Flanschdose, von vorn verschraubbar, mit Litzen
 76 6518 1111 00006-0200 - Flanschdose, von vorn verschraubbar, mit Litzen
 76 6518 1111 00008-0200 - Flanschdose, von vorn verschraubbar, mit Litzen
 86 6518 1123 00003 - Flanschdose, von vorn verschraubbar, tauchlöten
 86 6518 1122 00003 - Flanschdose, von vorn verschraubbar, tauchlöten
 86 6518 1100 00003 - Flanschdose, von vorn verschraubbar, tauchlöten
 86 6518 1123 00004 - Flanschdose, von vorn verschraubbar, tauchlöten
 86 6518 1122 00004 - Flanschdose, von vorn verschraubbar, tauchlöten
 86 6518 1100 00004 - Flanschdose, von vorn verschraubbar, tauchlöten
 86 6518 1100 00006 - Flanschdose, von vorn verschraubbar, tauchlöten
 86 6518 1100 00008 - Flanschdose, von vorn verschraubbar, tauchlöten
 76 6218 1111 00003-0200 - Flanschdose mit Litzen
 76 6218 1111 00004-0200 - Flanschdose mit Litzen
 76 6218 1111 00005-0200 - Flanschdose mit Litzen
 76 6218 1111 00006-0200 - Flanschdose mit Litzen
 76 6218 1111 00008-0200 - Flanschdose mit Litzen
 76 6218 1118 00012-0200 - Flanschdose mit Litzen, Befestigungsgewinde M10 x 0,75, 12-poilig
 76 6618 1111 00003-0200 - Flanschdose, von vorn verschraubbar, mit Litzen
 76 6618 1111 00004-0200 - Flanschdose, von vorn verschraubbar, mit Litzen
 76 6618 1111 00005-0200 - Flanschdose, von vorn verschraubbar, mit Litzen
 76 6618 1111 00006-0200 - Flanschdose, von vorn verschraubbar, mit Litzen
 76 6618 1111 00008-0200 - Flanschdose, von vorn verschraubbar, mit Litzen
 86 6618 1120 00003 - Flanschdose, von vorn verschraubbar, tauchlöten, mit Schirmblech
 86 6618 1120 00004 - Flanschdose, von vorn verschraubbar, tauchlöten, mit Schirmblech
 86 6618 1120 00005 - Flanschdose, von vorn verschraubbar, tauchlöten, mit Schirmblech
 86 6618 1120 00006 - Flanschdose, von vorn verschraubbar, tauchlöten, mit Schirmblech
 86 6618 1120 00008 - Flanschdose, von vorn verschraubbar, tauchlöten, mit Schirmblech
 86 6618 1121 00003 - Flanschdose gewinkelt, von vorn verschraubbar, tauchlöten, mit Schirmblech

Bezeichnung	M8 / AS-Interface - Schutzkappe für Dosen und M8 Verteiler; Serie 718/772/775/768
Bestellnummer	08 2441 000 000

- 86 6618 1121 00004 - Flanschdose gewinkelt, von vorn verschraubbar, tauchlöten, mit Schirmblech
- 86 6618 1121 00005 - Flanschdose gewinkelt, von vorn verschraubbar, tauchlöten, mit Schirmblech
- 86 6618 1121 00006 - Flanschdose gewinkelt, von vorn verschraubbar, tauchlöten, mit Schirmblech
- 86 6618 1121 00008 - Flanschdose gewinkelt, von vorn verschraubbar, tauchlöten, mit Schirmblech
- 70 3420 005 04 - Flanschdose, von vorn verschraubbar, mit Ethernetkabel
- 99 3412 281 03 - Flanschdose, gerade, tauchlöten, 6 mm
- 99 3390 281 04 - Flanschdose, gerade, tauchlöten, 6 mm
- 99 3412 280 03 - Flanschdose, gerade, tauchlöten, 10 mm
- 99 3390 280 04 - Flanschdose, gerade, tauchlöten, 10 mm
- 99 3412 282 03 - Flanschdose gewinkelt, tauchlöten
- 99 3390 282 04 - Flanschdose gewinkelt, tauchlöten
- 86 6620 1120 00404 - Flanschdose, von vorn verschraubbar, tauchlöten, mit Schirmblech, D-Kodierung
- 86 6620 1121 00404 - Flanschdose gewinkelt, von vorn verschraubbar, tauchlöten, mit Schirmblech, D-Kodierung