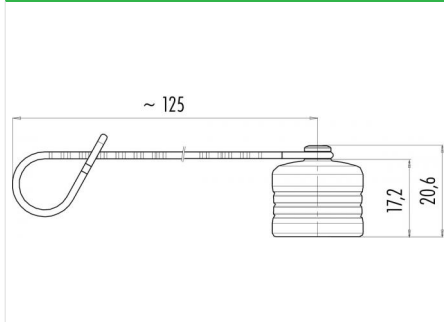


Bezeichnung **Push-Pull - Schutzkappe für Kabelsteckverbinder; Serie 440**
 Bestellnummer **08 2605 000 001**

Abbildung



Maßzeichnung



Technische Daten

Temperaturbereich	-40°C bis +85°C
Schutzart	IP67
Material Schutzkappe	CuZn
Material Halteband	PUR
Material Dichtung	NBR

Passende Produkte

99 4805 00 03 - Kabelstecker, schirmbar
 99 4809 00 04 - Kabelstecker, schirmbar
 99 4813 00 05 - Kabelstecker, schirmbar
 99 4817 00 06 - Kabelstecker, schirmbar
 99 4825 00 07 - Kabelstecker, schirmbar
 99 4829 00 08 - Kabelstecker, schirmbar
 99 4833 00 12 - Kabelstecker, schirmbar
 99 4837 00 14 - Kabelstecker, schirmbar
 99 4841 00 19 - Kabelstecker, schirmbar
 99 4806 00 03 - Kabeldose, schirmbar
 99 4810 00 04 - Kabeldose, schirmbar
 99 4814 00 05 - Kabeldose, schirmbar
 99 4818 00 06 - Kabeldose, schirmbar
 99 4826 00 07 - Kabeldose, schirmbar
 99 4830 00 08 - Kabeldose, schirmbar
 99 4834 00 12 - Kabeldose, schirmbar
 99 4838 00 14 - Kabeldose, schirmbar
 99 4842 00 19 - Kabeldose, schirmbar