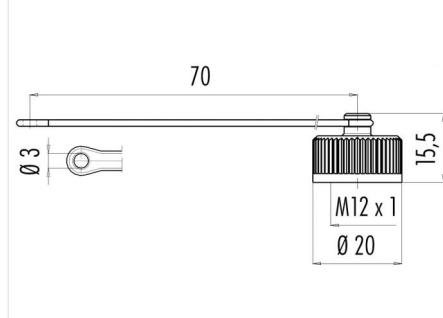


Bezeichnung **M12-A/B/D/K/L/S/T/US/X - Schutzkappe für Flanschstecker; Serie 713/715/763/766/813/814/815/825/866/876**
 Bestellnummer **08 2615 000 000**

Abbildung



Maßzeichnung



Technische Daten

Temperaturbereich	-40°C bis +85°C
Schutzart	IP67
Material Schutzkappe	PA
Material Halteband	PUR
Material Dichtung	Neoprene (standard)

Passende Produkte

09 0431 70 04 - Einbaustecker, versenkt mit Dichtlippen, löten
 09 0431 71 04 - Einbaustecker, versenkt mit Dichtlippen, löten
 09 0431 76 04 - Einbaustecker, versenkt mit Dichtlippen, tauchlöten
 09 0431 216 04 - Einbaustecker, versenkt mit Dichtlippen, tauchlöten
 09 0433 216 05 - Einbaustecker, versenkt mit Dichtlippen, tauchlöten
 09 0431 73 04 - Einbaustecker, versenkt mit O-Ring, löten. Bei 8 pol Lötkelche 2 mm überstehend
 09 0431 74 04 - Einbaustecker, versenkt mit O-Ring, löten. Bei 8 pol Lötkelche 2 mm überstehend
 09 0433 74 05 - Einbaustecker, versenkt mit O-Ring, löten. Bei 8 pol Lötkelche 2 mm überstehend
 09 0381 274 08 - Einbaustecker, versenkt mit O-Ring, löten. Bei 8 pol Lötkelche 2 mm überstehend
 09 0431 474 04 - Einbaustecker, versenkt mit O-Ring, tauchlöten
 09 0433 474 05 - Einbaustecker, versenkt mit O-Ring, tauchlöten
 76 0231 0015 00004-0200 - Flanschstecker mit Litzen, AWG 16, Power
 76 0631 1015 00004-0200 - Flanschstecker, von vorn verschraubbar, mit Litzen, AWG 16, Power
 86 4531 1002 00004 - Flanschstecker, Befestigungsgewinde, löten
 86 4631 1002 00004 - Flanschstecker, Befestigungsgewinde, löten
 86 4531 1002 00005 - Flanschstecker, Befestigungsgewinde, löten
 86 4631 1002 00005 - Flanschstecker, Befestigungsgewinde, löten
 09 0439 397 04 - Flanschstecker, metrisches Befestigungsgewinde, positionierbar, löten
 09 0431 212 04 - Flanschstecker mit Metallgewindehülse
 76 0131 0011 00004-0200 - Flanschstecker mit Litzen, Metallgehäuse
 76 2131 0111 00004-0200 - Flanschstecker mit Litzen, Metallgehäuse
 76 2231 0111 00004-0200 - Flanschstecker mit Litzen, Metallgehäuse
 76 0131 0011 00005-0200 - Flanschstecker mit Litzen, Metallgehäuse
 76 2131 0111 00005-0200 - Flanschstecker mit Litzen, Metallgehäuse
 76 2231 0111 00005-0200 - Flanschstecker mit Litzen, Metallgehäuse
 76 0131 0011 00008-0200 - Flanschstecker mit Litzen, Metallgehäuse
 76 0231 0011 00008-0200 - Flanschstecker mit Litzen, Metallgehäuse
 76 2231 0111 00008-0200 - Flanschstecker mit Litzen, Metallgehäuse
 76 2131 0111 00008-0200 - Flanschstecker mit Litzen, Metallgehäuse
 76 0131 0111 00012-0200 - Flanschstecker mit Litzen, Metallgehäuse

Bezeichnung	M12-A/B/D/K/L/S/T/US/X - Schutzkappe für Flanschstecker; Serie 713/715/763/766/813/814/815/825/866/876
Bestellnummer	08 2615 000 000

86 0531 1002 00005 - Flanschstecker, von vorn verschraubbar, löten, Metallgehäuse
 86 0631 1002 00005 - Flanschstecker, von vorn verschraubbar, löten, Metallgehäuse
 86 0531 1002 00008 - Flanschstecker, von vorn verschraubbar, löten, Metallgehäuse
 86 0631 1002 00008 - Flanschstecker, von vorn verschraubbar, löten, Metallgehäuse
 76 0931 0111 00004-0200 - Flanschstecker, Viereckflansch, mit Litzen, Metallgehäuse
 76 0931 0111 00005-0200 - Flanschstecker, Viereckflansch, mit Litzen, Metallgehäuse
 76 0931 0111 00008-0200 - Flanschstecker, Viereckflansch, mit Litzen, Metallgehäuse
 76 0931 0111 00012-0200 - Flanschstecker, Viereckflansch, mit Litzen, Metallgehäuse
 99 3433 100 04 - Flanschstecker, Vierkantflansch, positionierbarer, einrastbar
 99 3443 100 05 - Flanschstecker, Vierkantflansch, positionierbarer, einrastbar
 99 3483 100 08 - Flanschstecker, Vierkantflansch, positionierbarer, einrastbar
 86 0131 0000 00004 - Flanschstecker, tauchlöten, Metallgehäuse
 86 0231 0000 00004 - Flanschstecker, tauchlöten, Metallgehäuse
 86 0131 0000 00005 - Flanschstecker, tauchlöten, Metallgehäuse
 86 0231 0000 00005 - Flanschstecker, tauchlöten, Metallgehäuse
 86 0131 0000 00008 - Flanschstecker, tauchlöten, Metallgehäuse
 86 0231 0000 00008 - Flanschstecker, tauchlöten, Metallgehäuse
 86 0131 0000 00012 - Flanschstecker, tauchlöten, Metallgehäuse
 86 0231 0100 00012 - Flanschstecker, tauchlöten, Metallgehäuse
 86 0531 1000 00004 - Flanschstecker, von vorn verschraubbar, tauchlöten, Metallgehäuse
 86 0631 1000 00004 - Flanschstecker, von vorn verschraubbar, tauchlöten, Metallgehäuse
 86 0531 1000 00005 - Flanschstecker, von vorn verschraubbar, tauchlöten, Metallgehäuse
 86 0631 1000 00005 - Flanschstecker, von vorn verschraubbar, tauchlöten, Metallgehäuse
 86 2531 1100 00005 - Flanschstecker, von vorn verschraubbar, tauchlöten, Metallgehäuse
 86 0531 1000 00008 - Flanschstecker, von vorn verschraubbar, tauchlöten, Metallgehäuse
 86 0631 1000 00008 - Flanschstecker, von vorn verschraubbar, tauchlöten, Metallgehäuse
 86 2531 1100 00008 - Flanschstecker, von vorn verschraubbar, tauchlöten, Metallgehäuse
 86 0531 1100 00012 - Flanschstecker, von vorn verschraubbar, tauchlöten, Metallgehäuse
 86 0631 1100 00012 - Flanschstecker, von vorn verschraubbar, tauchlöten, Metallgehäuse
 86 0531 1120 00004 - Flanschstecker, von vorn verschraubbar, mit Schirmblech, tauchlöten
 86 0531 1120 00005 - Flanschstecker, von vorn verschraubbar, mit Schirmblech, tauchlöten
 86 0531 1120 00008 - Flanschstecker, von vorn verschraubbar, mit Schirmblech, tauchlöten
 86 0531 1120 00012 - Flanschstecker, von vorn verschraubbar, mit Schirmblech, tauchlöten
 86 0531 1121 00004 - Flanschstecker gewinkelt, von vorn verschraubbar, mit Schirmblech, tauchlöten
 86 0531 1121 00005 - Flanschstecker gewinkelt, von vorn verschraubbar, mit Schirmblech, tauchlöten
 86 1031 1100 00004 - Flanschstecker, von vorn verschraubbar, tauchlöten, Metallgehäuse
 86 1031 1100 00005 - Flanschstecker, von vorn verschraubbar, tauchlöten, Metallgehäuse
 86 1031 1100 00008 - Flanschstecker, von vorn verschraubbar, tauchlöten, Metallgehäuse
 86 1031 1100 00012 - Flanschstecker, von vorn verschraubbar, tauchlöten, Metallgehäuse
 99 3431 200 04 - Einbaustecker für Leiterplattenmontage, gerade
 99 3431 458 04 - Einbaustecker für Leiterplattenmontage, gerade
 99 3441 200 05 - Einbaustecker für Leiterplattenmontage, gerade
 99 3441 458 05 - Einbaustecker für Leiterplattenmontage, gerade
 99 3481 200 08 - Einbaustecker für Leiterplattenmontage, gerade
 99 3481 458 08 - Einbaustecker für Leiterplattenmontage, gerade
 99 3431 202 04 - Einbaustecker gewinkelt, für Leiterplattenmontage
 99 3431 601 04 - Einbaustecker gewinkelt, für Leiterplattenmontage
 99 3441 202 05 - Einbaustecker gewinkelt, für Leiterplattenmontage
 99 3441 601 05 - Einbaustecker gewinkelt, für Leiterplattenmontage
 99 3481 202 08 - Einbaustecker gewinkelt, für Leiterplattenmontage
 99 3481 601 08 - Einbaustecker gewinkelt, für Leiterplattenmontage
 99 3431 351 04 - Einbaustecker, SMT, mit Gehäuse
 99 3441 351 05 - Einbaustecker, SMT, mit Gehäuse
 99 3481 351 08 - Einbaustecker, SMT, mit Gehäuse
 99 3431 401 04 - Einbaustecker, SMT, mit Gehäuse, schirmbar
 99 3441 401 05 - Einbaustecker, SMT, mit Gehäuse, schirmbar
 99 3481 401 08 - Einbaustecker, SMT, mit Gehäuse, schirmbar
 09 0431 600 04 - Einbaustecker, SMT
 09 0381 600 08 - Einbaustecker, SMT
 09 0431 601 04 - Einbaustecker, SMT, schirmbar
 09 0433 601 05 - Einbaustecker, SMT, schirmbar
 09 0381 601 08 - Einbaustecker, SMT, schirmbar
 70 3441 785 05 - Flanschstecker M16, mit geschirmtem PUR-Kabel
 70 3481 785 08 - Flanschstecker M16, mit geschirmtem PUR-Kabel
 70 3441 287 05 - Flanschstecker, von vorn verschraubbar, mit geschirmtem PUR-Kabel
 70 3481 287 08 - Flanschstecker, von vorn verschraubbar, mit geschirmtem PUR-Kabel
 09 0431 16 04 - Vierkant-Flanschstecker, positionierbar, mit Dichtung IP67 siehe Zubehör
 09 0433 16 05 - Vierkant-Flanschstecker, positionierbar, mit Dichtung IP67 siehe Zubehör
 09 0431 81 04 - Flanschstecker, Befestigungsgewinde, löten
 09 0433 81 05 - Flanschstecker, Befestigungsgewinde, löten

Bezeichnung	M12-A/B/D/K/L/S/T/US/X - Schutzkappe für Flanschstecker; Serie 713/715/763/766/813/814/815/825/866/876
Bestellnummer	08 2615 000 000

09 0381 81 08 - Flanschstecker, Befestigungsgewinde, löten
 86 4231 1002 00004 - Flanschstecker, Befestigungsgewinde, löten
 86 4331 1002 00004 - Flanschstecker, Befestigungsgewinde, löten
 86 4231 1002 00005 - Flanschstecker, Befestigungsgewinde, löten
 86 4331 1002 00005 - Flanschstecker, Befestigungsgewinde, löten
 86 4231 1002 00008 - Flanschstecker, Befestigungsgewinde, löten
 86 4331 1002 00008 - Flanschstecker, Befestigungsgewinde, löten
 09 0435 87 04 - Flanschstecker, Befestigungsgewinde, löten
 09 0437 87 05 - Flanschstecker, Befestigungsgewinde, löten
 09 3431 433 04 - Flanschstecker mit Litzen, Power
 09 3441 433 05 - Flanschstecker mit Litzen, Power
 86 0431 0003 00004 - Flanschstecker, POWER, Schraubklemmanschluss
 86 0431 0003 00005 - Flanschstecker, POWER, Schraubklemmanschluss
 86 0431 0003 00008 - Flanschstecker, POWER, Schraubklemmanschluss
 09 0431 90 04 - Flanschstecker, Befestigungsgewinde
 86 4233 1002 00004 - Flanschstecker, Befestigungsgewinde
 86 4333 1002 00004 - Flanschstecker, Befestigungsgewinde
 86 4333 1002 00005 - Flanschstecker, Befestigungsgewinde
 09 0435 90 04 - Flanschstecker, Befestigungsgewinde
 86 4533 1002 00004 - Flanschstecker, Befestigungsgewinde
 86 4633 1002 00004 - Flanschstecker, Befestigungsgewinde
 86 4633 1002 00005 - Flanschstecker, Befestigungsgewinde
 76 0133 0011 00104-0200 - Flanschstecker mit Litzen 0,25 mm²
 76 0233 0011 00104-0200 - Flanschstecker mit Litzen 0,25 mm²
 76 2133 0111 00104-0200 - Flanschstecker mit Litzen 0,25 mm²
 76 0133 0011 00105-0200 - Flanschstecker mit Litzen 0,25 mm²
 76 0233 0011 00105-0200 - Flanschstecker mit Litzen 0,25 mm²
 76 2133 0111 00105-0200 - Flanschstecker mit Litzen 0,25 mm²
 76 0733 0011 00104-0200 - Flanschstecker, positionierbar, mit Litzen 0,25 mm²
 76 0833 0011 00104-0200 - Flanschstecker, positionierbar, mit Litzen 0,25 mm²
 76 0733 0011 00105-0200 - Flanschstecker, positionierbar, mit Litzen 0,25 mm²
 76 0833 0011 00105-0200 - Flanschstecker, positionierbar, mit Litzen 0,25 mm²
 76 0533 1011 00104-0200 - Flanschstecker, von vorn verschraubbar, mit Litzen 0,25 mm²
 76 0533 1011 00105-0200 - Flanschstecker, von vorn verschraubbar, mit Litzen 0,25 mm²
 86 0133 0000 00005 - Flanschstecker, tauchlöten
 86 0533 1000 00004 - Flanschstecker, von vorn verschraubbar, tauchlöten
 86 0533 1000 00005 - Flanschstecker, von vorn verschraubbar, tauchlöten
 86 1033 1100 00004 - Flanschstecker, von vorn verschraubbar, tauchlöten
 86 1033 1100 00005 - Flanschstecker, von vorn verschraubbar, tauchlöten
 86 0533 1120 00005 - Flanschstecker für Leiterplattenmontage, von vorn verschraubbar, tauchlöten, mit Schirmblech
 99 4445 200 05 - Einbaustecker für Leiterplattenmontage, gerade
 99 4445 458 05 - Einbaustecker für Leiterplattenmontage, gerade
 99 4445 202 05 - Einbaustecker für Leiterplattenmontage gewinkelt
 99 4445 601 05 - Einbaustecker für Leiterplattenmontage gewinkelt
 70 4433 246 04 - Flanschstecker M16, mit PROFIBUS-Kabel, geschirmt
 70 4433 247 04 - Flanschstecker, von vorne verschraubbar, mit PROFIBUS-Kabel, geschirmt
 99 4431 401 04 - Einbaustecker, SMT, mit Gehäuse, schirmbar
 99 4441 401 05 - Einbaustecker, SMT, mit Gehäuse, schirmbar
 99 3731 200 04 - Einbaustecker für Leiterplattenmontage, gerade
 99 3731 201 04 - Einbaustecker für Leiterplattenmontage, gerade
 99 3731 202 04 - Einbaustecker gewinkelt, für Leiterplattenmontage
 99 3731 203 04 - Einbaustecker gewinkelt, für Leiterplattenmontage
 99 3731 401 04 - Einbaustecker, SMT, mit Gehäuse, schirmbar
 09 0691 070 04 - Flanschstecker, Viereckflansch, mit Litzen, Metallgehäuse
 99 0693 500 04 - Flanschstecker, Power, S-Kodierung, Schraubklemmanschluss
 09 0687 700 03 - Flanschstecker, Power, S-Kodierung, mit Litzen
 09 0691 700 04 - Flanschstecker, Power, S-Kodierung, mit Litzen
 09 0687 121 03 - Flanschstecker, Power, S-Kodierung, von vorn verschraubbar, mit Litzen
 09 0691 121 04 - Flanschstecker, Power, S-Kodierung, von vorn verschraubbar, mit Litzen
 09 0691 642 04 - Flanschstecker, Power, S-Kodierung, mit Litzen, M20 x 1,5
 09 0691 300 04 - Flanschstecker mit Litzen, S-Kodierung, Kunststoffgehäuse
 09 0691 320 04 - Flanschstecker, von vorn verschraubbar, mit Litzen, S-Kodierung, Kunststoffgehäuse
 99 0633 500 04 - Flanschstecker mit T-Kodierung, POWER, Schraubklemmanschluss, M20 x 1,5
 09 0631 90 04 - Flanschstecker mit T-Kodierung, POWER, von vorn verschraubbar, tauchlöten, M16 x 1,5
 09 0631 700 04 - Flanschstecker mit T-Kodierung, POWER, mit Litzen, M16 x 1,5
 09 0631 120 04 - Flanschstecker mit T-Kodierung, POWER, von vorn verschraubbar, mit Litzen, M16 x 1,5
 09 0631 642 04 - Flanschstecker mit T-Kodierung, POWER, mit Litzen, M20 x 1,5
 09 0631 070 04 - Flanschstecker, Viereckflansch, mit Litzen, Metallgehäuse
 09 0631 300 04 - Flanschstecker mit Litzen, T-Kodierung, Kunststoffgehäuse
 09 0631 320 04 - Flanschstecker, von vorn verschraubbar, mit Litzen, T-Kodierung, Kunststoffgehäuse

Bezeichnung	M12-A/B/D/K/L/S/T/US/X - Schutzkappe für Flanschstecker; Serie 713/715/763/766/813/814/815/825/866/876
Bestellnummer	08 2615 000 000

09 0641 700 05 - Flanschstecker, Power, L-kodiert, mit Litzen, Metallgehäuse
09 0641 400 05 - Flanschstecker, Power, L-kodiert, mit Litzen, Metallgehäuse
99 3433 116 04 - Flanschstecker, Viereckflansch, mit Litzen, positionierbar, einrastbar
99 3443 116 05 - Flanschstecker, Viereckflansch, mit Litzen, positionierbar, einrastbar
99 3483 116 08 - Flanschstecker, Viereckflansch, mit Litzen, positionierbar, einrastbar
99 3433 200 04 - Flanschstecker, Vierkantflansch, positionierbar, einrastbar
99 3443 200 05 - Flanschstecker, Vierkantflansch, positionierbar, einrastbar
99 3483 200 08 - Flanschstecker, Vierkantflansch, positionierbar, einrastbar