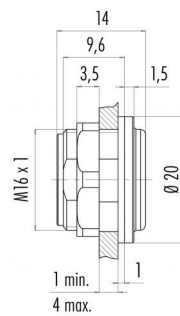


Bezeichnung Snap-In IP67 Adapter, ungeschirmt  
Produktgruppe Snap-In IP67 Serie 620  
Bestellnummer 08 2629 000 001

### Abbildung



### Maßzeichnung



Die Einzelteildarstellung und Montageanleitung finden Sie auf der nachfolgenden Seite.

## Technische Daten

### Allgemeine Kennwerte

Steckverbinder-Bauform Adapter  
Zolltarifnummer 85366990

### Elektrische Kennwerte

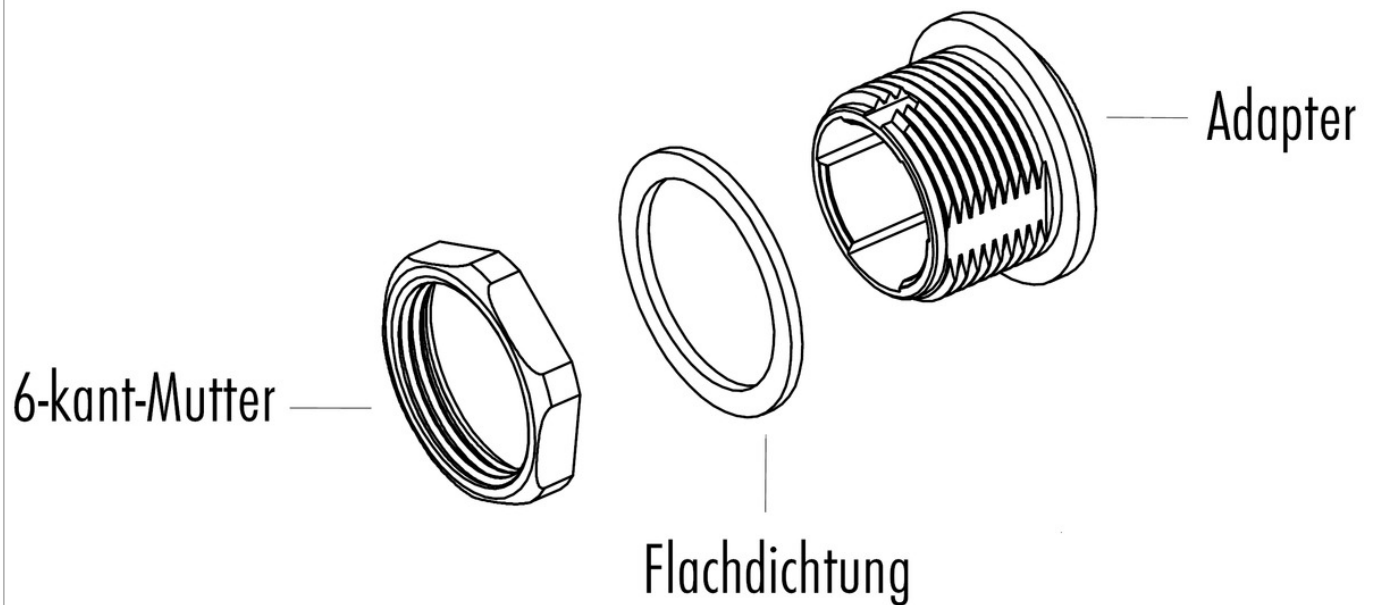
Verschmutzungsgrad 2  
EMV-Tauglichkeit ungeschirmt

### Werkstoffe

Material Kontaktkörper PA (UL94 V-0)  
REACH SVHC Keine (No pollutants)

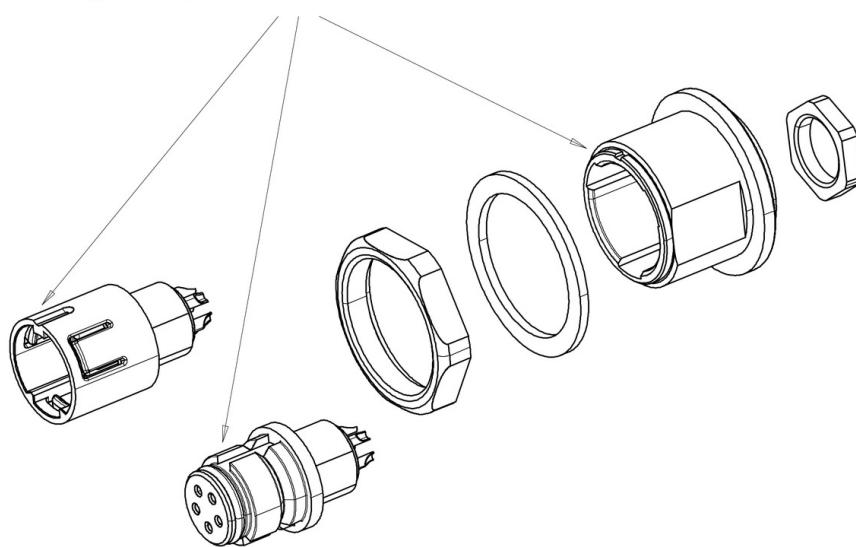
Bezeichnung	Snap-In IP67 Adapter, ungeschirmt
Produktgruppe	Snap-In IP67 Serie 620
Bestellnummer	08 2629 000 001

### Einzelteildarstellung



### Montageanleitung / Montageausschnitt

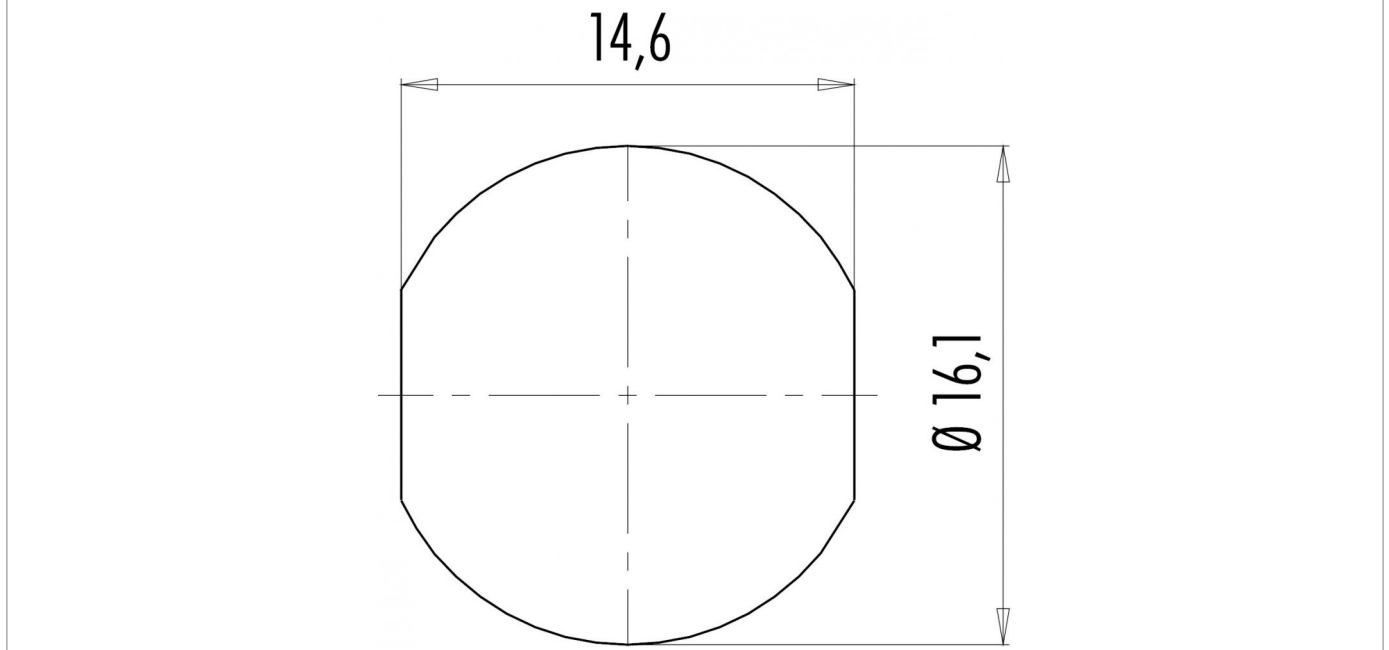
Die Markierung des Adapters muss mit der Kodiernase des Einsatzes übereinstimmen



Einsätze müssen separat bestellt werden

Bezeichnung	Snap-In IP67 Adapter, ungeschirmt
Produktgruppe	Snap-In IP67 Serie 620
Bestellnummer	08 2629 000 001

Montageanleitung / Montageausschnitt



Bezeichnung **Snap-In IP67 Adapter, ungeschirmt**

Produktgruppe **Snap-In IP67 Serie 620**  
Bestellnummer **08 2629 000 001**

## Security notices

Der Steckverbinder darf nicht unter Last gesteckt oder getrennt werden. Eine Nichtbeachtung sowie unsachgemäße Verwendung kann Personenschäden zur Folge haben.

Die Steckverbinder sind für Einsatzbereiche im Anlagen-, Steuerungs- und Elektrogerätebau entwickelt worden. Die Überprüfung, ob die Steckverbinder auch in anderen Einsatzgebieten verwendet werden können, obliegt dem Anwender.