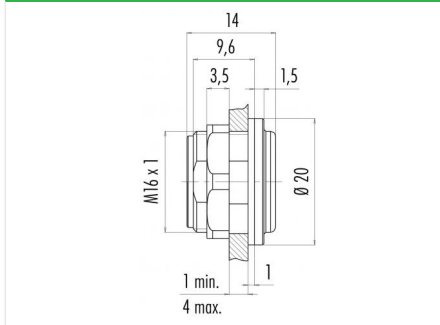


Bezeichnung Snap-In IP67 (Subminiatur) Adapter, ungeschirmt
Produktgruppe Snap-In IP67 (Subminiatur) Serie 620
Bestellnummer 08 2629 400 001

Abbildung



Maßzeichnung



Die Einzelteildarstellung und Montageanleitung finden Sie auf der nachfolgenden Seite.

Technische Daten

Allgemeine Kennwerte

Steckverbinder-Bauform Adapter
Zolltarifnummer 85369010

Elektrische Kennwerte

EMV-Tauglichkeit ungeschirmt

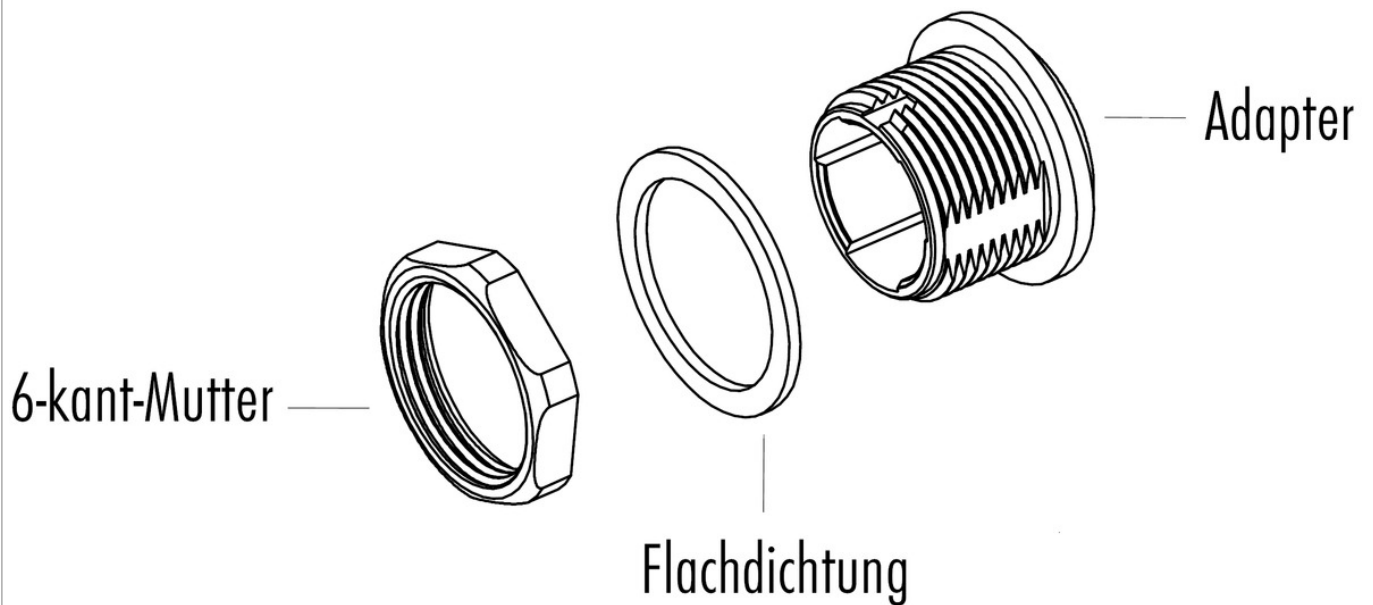
Werkstoffe

Material Gehäuse PA GF 25

Bezeichnung Snap-In IP67 (Subminiatur) Adapter, ungeschirmt

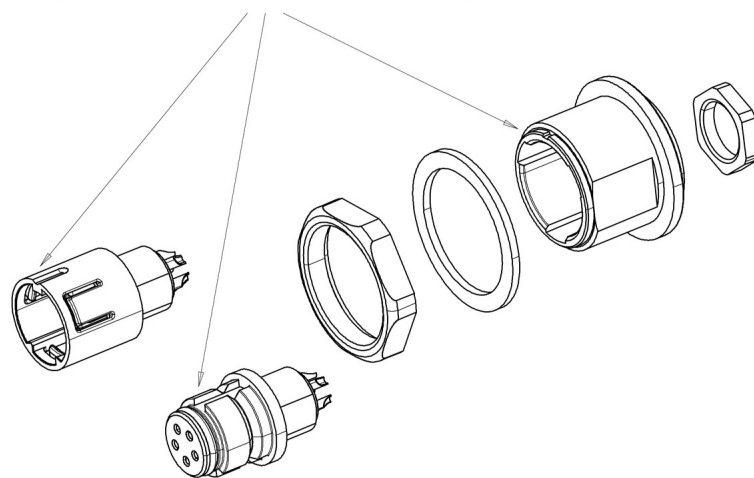
Produktgruppe Snap-In IP67 (Subminiatur) Serie 620
Bestellnummer 08 2629 400 001

Einzelteildarstellung



Montageanleitung / Montageausschnitt

Die Markierung des Adapters muss mit der Kodiernase des Einsatzes übereinstimmen
The marking of the adapter must conform with the coding nut of the insert



Einsätze müssen separat bestellt werden
Inserts have to be ordered separately

Bezeichnung	Snap-In IP67 (Subminiatur) Adapter, ungeschirmt
Produktgruppe	Snap-In IP67 (Subminiatur) Serie 620
Bestellnummer	08 2629 400 001

Security notices

Der Steckverbinder darf nicht unter Last gesteckt oder getrennt werden. Eine Nichtbeachtung sowie unsachgemäße Verwendung kann Personenschäden zur Folge haben.

Die Steckverbinder sind für Einsatzbereiche im Anlagen-, Steuerungs- und Elektrogerätebau entwickelt worden. Die Überprüfung, ob die Steckverbinder auch in anderen Einsatzgebieten verwendet werden können, obliegt dem Anwender.