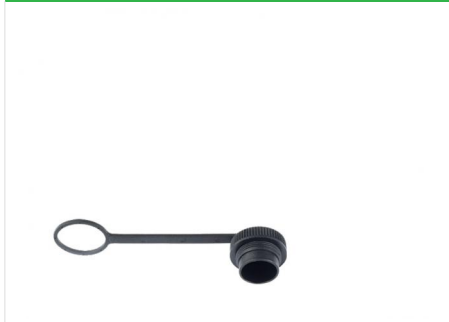
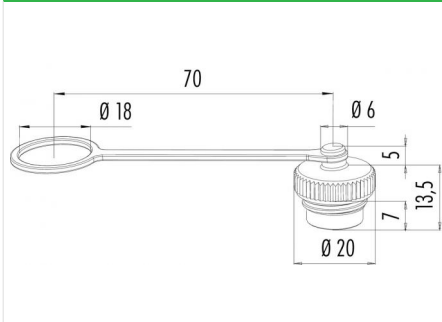


Bezeichnung **M16 IP67 - Schutzkappe für Flanschdose; Serie 423/425/723**
 Bestellnummer **08 2671 000 000**

Abbildung



Maßzeichnung



Technische Daten

Temperaturbereich	-40°C bis +85°C
Schutzart	IP67
Material Schutzkappe	PBT
Material Halteband	PUR

Passende Produkte

- 09 0108 290 03 - Flanschdose, tauchlöten, von vorn verschraubbar, mit Schirmanbindung
- 09 0112 290 04 - Flanschdose, tauchlöten, von vorn verschraubbar, mit Schirmanbindung
- 09 0116 290 05 - Flanschdose, tauchlöten, von vorn verschraubbar, mit Schirmanbindung
- 09 0124 290 06 - Flanschdose, tauchlöten, von vorn verschraubbar, mit Schirmanbindung
- 09 0128 290 07 - Flanschdose, tauchlöten, von vorn verschraubbar, mit Schirmanbindung
- 09 0174 290 08 - Flanschdose, tauchlöten, von vorn verschraubbar, mit Schirmanbindung
- 09 0132 290 12 - Flanschdose, tauchlöten, von vorn verschraubbar, mit Schirmanbindung
- 09 0104 00 02 - Flanschdose, löten
- 09 0104 09 02 - Flanschdose, löten
- 09 0108 00 03 - Flanschdose, löten
- 09 0108 09 03 - Flanschdose, löten
- 09 0112 00 04 - Flanschdose, löten
- 09 0112 09 04 - Flanschdose, löten
- 09 0116 00 05 - Flanschdose, löten
- 09 0116 09 05 - Flanschdose, löten
- 09 0120 00 05 - Flanschdose, löten
- 09 0120 09 05 - Flanschdose, löten
- 09 0124 00 06 - Flanschdose, löten
- 09 0124 09 06 - Flanschdose, löten
- 09 0128 00 07 - Flanschdose, löten
- 09 0128 09 07 - Flanschdose, löten
- 09 0584 00 07 - Flanschdose, löten
- 09 0174 00 08 - Flanschdose, löten
- 09 0174 09 08 - Flanschdose, löten
- 09 0132 00 12 - Flanschdose, löten
- 09 0454 00 14 - Flanschdose, löten
- 09 0508 00 16 - Flanschdose, löten
- 09 0464 00 19 - Flanschdose, löten
- 09 0498 00 24 - Flanschdose, löten
- 09 0104 80 02 - Flanschdose, löten, von vorn verschraubbar
- 09 0104 89 02 - Flanschdose, löten, von vorn verschraubbar

Bezeichnung	M16 IP67 - Schutzkappe für Flanschdose; Serie 423/425/723
Bestellnummer	08 2671 000 000

- 09 0108 80 03 - Flanschdose, löten, von vorn verschraubbar
- 09 0108 89 03 - Flanschdose, löten, von vorn verschraubbar
- 09 0112 80 04 - Flanschdose, löten, von vorn verschraubbar
- 09 0112 89 04 - Flanschdose, löten, von vorn verschraubbar
- 09 0116 80 05 - Flanschdose, löten, von vorn verschraubbar
- 09 0116 89 05 - Flanschdose, löten, von vorn verschraubbar
- 09 0120 80 05 - Flanschdose, löten, von vorn verschraubbar
- 09 0120 89 05 - Flanschdose, löten, von vorn verschraubbar
- 09 0124 80 06 - Flanschdose, löten, von vorn verschraubbar
- 09 0124 89 06 - Flanschdose, löten, von vorn verschraubbar
- 09 0128 80 07 - Flanschdose, löten, von vorn verschraubbar
- 09 0128 89 07 - Flanschdose, löten, von vorn verschraubbar
- 09 0174 80 08 - Flanschdose, löten, von vorn verschraubbar
- 09 0174 89 08 - Flanschdose, löten, von vorn verschraubbar
- 09 0132 80 12 - Flanschdose, löten, von vorn verschraubbar
- 09 0454 80 14 - Flanschdose, löten, von vorn verschraubbar
- 09 0508 80 16 - Flanschdose, löten, von vorn verschraubbar
- 09 0464 80 19 - Flanschdose, löten, von vorn verschraubbar
- 09 0498 80 24 - Flanschdose, löten, von vorn verschraubbar
- 09 0104 90 02 - Flanschdose, tauchlöten, von vorn verschraubbar
- 09 0104 99 02 - Flanschdose, tauchlöten, von vorn verschraubbar
- 09 0108 90 03 - Flanschdose, tauchlöten, von vorn verschraubbar
- 09 0108 99 03 - Flanschdose, tauchlöten, von vorn verschraubbar
- 09 0112 90 04 - Flanschdose, tauchlöten, von vorn verschraubbar
- 09 0112 99 04 - Flanschdose, tauchlöten, von vorn verschraubbar
- 09 0116 90 05 - Flanschdose, tauchlöten, von vorn verschraubbar
- 09 0116 99 05 - Flanschdose, tauchlöten, von vorn verschraubbar
- 09 0120 90 05 - Flanschdose, tauchlöten, von vorn verschraubbar
- 09 0120 99 05 - Flanschdose, tauchlöten, von vorn verschraubbar
- 09 0124 90 06 - Flanschdose, tauchlöten, von vorn verschraubbar
- 09 0124 99 06 - Flanschdose, tauchlöten, von vorn verschraubbar
- 09 0128 90 07 - Flanschdose, tauchlöten, von vorn verschraubbar
- 09 0128 99 07 - Flanschdose, tauchlöten, von vorn verschraubbar
- 09 0174 90 08 - Flanschdose, tauchlöten, von vorn verschraubbar
- 09 0174 99 08 - Flanschdose, tauchlöten, von vorn verschraubbar
- 09 0132 90 12 - Flanschdose, tauchlöten, von vorn verschraubbar
- 09 0454 90 14 - Flanschdose, tauchlöten, von vorn verschraubbar
- 09 0508 90 16 - Flanschdose, tauchlöten, von vorn verschraubbar
- 09 0464 90 19 - Flanschdose, tauchlöten, von vorn verschraubbar
- 09 0498 90 24 - Flanschdose, tauchlöten, von vorn verschraubbar
- 09 0112 700 04 - Flanschdose, crimpen
- 09 0116 700 05 - Flanschdose, crimpen
- 09 0124 700 06 - Flanschdose, crimpen
- 09 0128 700 07 - Flanschdose, crimpen
- 09 0174 700 08 - Flanschdose, crimpen
- 09 0112 780 04 - Flanschdose, crimpen, von vorn verschraubbar
- 09 0116 780 05 - Flanschdose, crimpen, von vorn verschraubbar
- 09 0124 780 06 - Flanschdose, crimpen, von vorn verschraubbar
- 09 0128 780 07 - Flanschdose, crimpen, von vorn verschraubbar
- 09 0174 780 08 - Flanschdose, crimpen, von vorn verschraubbar
- 09 0128 65 07 - Flanschdose mit flexibler Leiterplatte, von vorn verschraubbar
- 09 0174 65 08 - Flanschdose mit flexibler Leiterplatte, von vorn verschraubbar
- 09 0132 65 12 - Flanschdose mit flexibler Leiterplatte, von vorn verschraubbar
- 09 0132 66 12 - Flanschdose mit flexibler Leiterplatte, von vorn verschraubbar
- 09 0112 782 04 - Flanschdose, von vorn verschraubbar, mit Litzen (200 mm), AWG 22
- 09 0116 782 05 - Flanschdose, von vorn verschraubbar, mit Litzen (200 mm), AWG 22
- 09 0124 782 06 - Flanschdose, von vorn verschraubbar, mit Litzen (200 mm), AWG 22
- 09 0128 782 07 - Flanschdose, von vorn verschraubbar, mit Litzen (200 mm), AWG 22
- 09 0174 782 08 - Flanschdose, von vorn verschraubbar, mit Litzen (200 mm), AWG 22
- 09 0112 702 04 - Flanschdose mit Litzen (200 mm), AWG 22
- 09 0116 702 05 - Flanschdose mit Litzen (200 mm), AWG 22
- 09 0124 702 06 - Flanschdose mit Litzen (200 mm), AWG 22
- 09 0128 702 07 - Flanschdose mit Litzen (200 mm), AWG 22
- 09 0174 702 08 - Flanschdose mit Litzen (200 mm), AWG 22