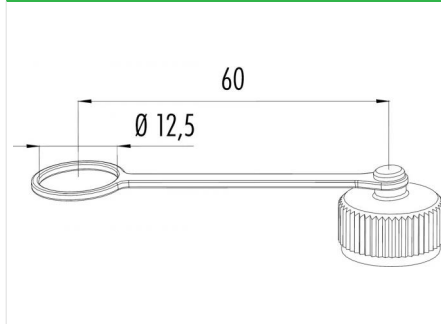


Bezeichnung **M12-A/B/D/K/L/S/T/US/X - Schutzkappe für Flanschstecker; Serie 713/715/763/766/813/814/815/825/866/876**
 Bestellnummer **08 2676 000 000**

Abbildung



Maßzeichnung



Technische Daten

Temperaturbereich	-40°C bis +85°C
Schutzart	IP67
Material Schutzkappe	PA
Material Halteband	PUR
Material Dichtung	Neoprene (standard)

Passende Produkte

- 76 0231 0015 00004-0200 - Flanschstecker mit Litzen, AWG 16, Power
- 76 0631 1015 00004-0200 - Flanschstecker, von vorn verschraubbar, mit Litzen, AWG 16, Power
- 86 4531 1002 00004 - Flanschstecker, Befestigungsgewinde, löten
- 86 4631 1002 00004 - Flanschstecker, Befestigungsgewinde, löten
- 86 4531 1002 00005 - Flanschstecker, Befestigungsgewinde, löten
- 86 4631 1002 00005 - Flanschstecker, Befestigungsgewinde, löten
- 09 0439 397 04 - Flanschstecker, metrisches Befestigungsgewinde, positionierbar, löten
- 76 0131 0011 00004-0200 - Flanschstecker mit Litzen, Metallgehäuse
- 76 2131 0111 00004-0200 - Flanschstecker mit Litzen, Metallgehäuse
- 76 2231 0111 00004-0200 - Flanschstecker mit Litzen, Metallgehäuse
- 76 0131 0011 00005-0200 - Flanschstecker mit Litzen, Metallgehäuse
- 76 2131 0111 00005-0200 - Flanschstecker mit Litzen, Metallgehäuse
- 76 2231 0111 00005-0200 - Flanschstecker mit Litzen, Metallgehäuse
- 76 0131 0011 00008-0200 - Flanschstecker mit Litzen, Metallgehäuse
- 76 0231 0011 00008-0200 - Flanschstecker mit Litzen, Metallgehäuse
- 76 2231 0111 00008-0200 - Flanschstecker mit Litzen, Metallgehäuse
- 76 2131 0111 00008-0200 - Flanschstecker mit Litzen, Metallgehäuse
- 76 0131 0111 00012-0200 - Flanschstecker mit Litzen, Metallgehäuse
- 76 0231 0111 00012-0200 - Flanschstecker mit Litzen, Metallgehäuse
- 76 2131 0111 00012-0200 - Flanschstecker mit Litzen, Metallgehäuse
- 76 2231 0111 00012-0200 - Flanschstecker mit Litzen, Metallgehäuse
- 76 0231 0011 00004-0200 - Flanschstecker mit Litzen, AWG 24, Metallgehäuse, mit farbigen Kontakteinsätzen
- 76 0231 0011 00104-0200 - Flanschstecker mit Litzen, AWG 24, Metallgehäuse, mit farbigen Kontakteinsätzen
- 76 0231 0011 00204-0200 - Flanschstecker mit Litzen, AWG 24, Metallgehäuse, mit farbigen Kontakteinsätzen
- 76 0231 0011 00304-0200 - Flanschstecker mit Litzen, AWG 24, Metallgehäuse, mit farbigen Kontakteinsätzen
- 76 0231 0011 00404-0200 - Flanschstecker mit Litzen, AWG 24, Metallgehäuse, mit farbigen Kontakteinsätzen
- 76 0231 0011 00504-0200 - Flanschstecker mit Litzen, AWG 24, Metallgehäuse, mit farbigen Kontakteinsätzen
- 76 0231 0011 00604-0200 - Flanschstecker mit Litzen, AWG 24, Metallgehäuse, mit farbigen Kontakteinsätzen
- 76 0231 0011 00005-0200 - Flanschstecker mit Litzen, AWG 24, Metallgehäuse, mit farbigen Kontakteinsätzen
- 76 0231 0011 00105-0200 - Flanschstecker mit Litzen, AWG 24, Metallgehäuse, mit farbigen Kontakteinsätzen

Bezeichnung	M12-A/B/D/K/L/S/T/US/X - Schutzkappe für Flanschstecker; Serie 713/715/763/766/813/814/815/825/866/876
Bestellnummer	08 2676 000 000

76 0231 0011 00205-0200 - Flanschstecker mit Litzen, AWG 24, Metallgehäuse, mit farbigen Kontakteinsätzen
 76 0231 0011 00305-0200 - Flanschstecker mit Litzen, AWG 24, Metallgehäuse, mit farbigen Kontakteinsätzen
 76 0231 0011 00405-0200 - Flanschstecker mit Litzen, AWG 24, Metallgehäuse, mit farbigen Kontakteinsätzen
 76 0231 0011 00505-0200 - Flanschstecker mit Litzen, AWG 24, Metallgehäuse, mit farbigen Kontakteinsätzen
 76 0231 0011 00605-0200 - Flanschstecker mit Litzen, AWG 24, Metallgehäuse, mit farbigen Kontakteinsätzen
 76 0331 0111 00004-0200 - Flanschstecker mit Litzen, AWG 24, Metallgehäuse
 76 0431 0111 00004-0200 - Flanschstecker mit Litzen, AWG 24, Metallgehäuse
 76 0331 0111 00005-0200 - Flanschstecker mit Litzen, AWG 24, Metallgehäuse
 76 0431 0111 00005-0200 - Flanschstecker mit Litzen, AWG 24, Metallgehäuse
 76 0331 0111 00008-0200 - Flanschstecker mit Litzen, AWG 24, Metallgehäuse
 76 0431 0111 00008-0200 - Flanschstecker mit Litzen, AWG 24, Metallgehäuse
 76 0331 0111 00012-0200 - Flanschstecker mit Litzen, AWG 24, Metallgehäuse
 76 0431 0111 00012-0200 - Flanschstecker mit Litzen, AWG 24, Metallgehäuse
 76 4331 0011 00004-0200 - Flanschstecker mit Litzen, AWG 24, M16 x 1,5, Kunststoffgehäuse
 76 4331 0011 00005-0200 - Flanschstecker mit Litzen, AWG 24, M16 x 1,5, Kunststoffgehäuse
 76 4331 0011 00008-0200 - Flanschstecker mit Litzen, AWG 24, M16 x 1,5, Kunststoffgehäuse
 76 4331 0111 00012-0200 - Flanschstecker mit Litzen, AWG 24, M16 x 1,5, Kunststoffgehäuse
 76 4631 0011 00004-0200 - Flanschstecker mit Litzen, AWG 24, M20 x 1,5, Kunststoffgehäuse
 76 4631 0011 00005-0200 - Flanschstecker mit Litzen, AWG 24, M20 x 1,5, Kunststoffgehäuse
 76 4631 0011 00008-0200 - Flanschstecker mit Litzen, AWG 24, M20 x 1,5, Kunststoffgehäuse
 76 4631 0111 00012-0200 - Flanschstecker mit Litzen, AWG 24, M20 x 1,5, Kunststoffgehäuse
 76 4731 3011 00004-0200 - Flanschstecker, von vorn verschraubbar, mit Litzen, AWG 24, M16 x 1,5, Kunststoffgehäuse
 76 4731 3011 00005-0200 - Flanschstecker, von vorn verschraubbar, mit Litzen, AWG 24, M16 x 1,5, Kunststoffgehäuse
 76 4731 3011 00008-0200 - Flanschstecker, von vorn verschraubbar, mit Litzen, AWG 24, M16 x 1,5, Kunststoffgehäuse
 09 3431 284 04 - Flanschstecker mit Litzen, Outdoor
 09 3441 284 05 - Flanschstecker mit Litzen, Outdoor
 86 0131 0002 00004 - Flanschstecker, löten, Metallgehäuse
 86 0231 0002 00004 - Flanschstecker, löten, Metallgehäuse
 86 0131 0002 00005 - Flanschstecker, löten, Metallgehäuse
 86 0231 0002 00005 - Flanschstecker, löten, Metallgehäuse
 86 0131 0002 00008 - Flanschstecker, löten, Metallgehäuse
 86 0231 0002 00008 - Flanschstecker, löten, Metallgehäuse
 76 0731 0011 00004-0200 - Flanschstecker, positionierbar, mit Litzen, Metallgehäuse
 76 0831 0011 00004-0200 - Flanschstecker, positionierbar, mit Litzen, Metallgehäuse
 76 2731 0111 00004-0200 - Flanschstecker, positionierbar, mit Litzen, Metallgehäuse
 76 2831 0111 00004-0200 - Flanschstecker, positionierbar, mit Litzen, Metallgehäuse
 76 0731 0011 00005-0200 - Flanschstecker, positionierbar, mit Litzen, Metallgehäuse
 76 0831 0011 00005-0200 - Flanschstecker, positionierbar, mit Litzen, Metallgehäuse
 76 2731 0111 00005-0200 - Flanschstecker, positionierbar, mit Litzen, Metallgehäuse
 76 2831 0111 00005-0200 - Flanschstecker, positionierbar, mit Litzen, Metallgehäuse
 76 0731 0011 00008-0200 - Flanschstecker, positionierbar, mit Litzen, Metallgehäuse
 76 0831 0011 00008-0200 - Flanschstecker, positionierbar, mit Litzen, Metallgehäuse
 76 2731 0111 00008-0200 - Flanschstecker, positionierbar, mit Litzen, Metallgehäuse
 76 2831 0111 00008-0200 - Flanschstecker, positionierbar, mit Litzen, Metallgehäuse
 76 0731 0111 00012-0200 - Flanschstecker, positionierbar, mit Litzen, Metallgehäuse
 76 0831 0111 00012-0200 - Flanschstecker, positionierbar, mit Litzen, Metallgehäuse
 76 0531 1011 00004-0200 - Flanschstecker, von vorn verschraubbar, mit Litzen, Metallgehäuse
 76 0631 1011 00004-0200 - Flanschstecker, von vorn verschraubbar, mit Litzen, Metallgehäuse
 76 0531 1011 00005-0200 - Flanschstecker, von vorn verschraubbar, mit Litzen, Metallgehäuse
 76 0631 1011 00005-0200 - Flanschstecker, von vorn verschraubbar, mit Litzen, Metallgehäuse
 76 2531 1111 00005-0200 - Flanschstecker, von vorn verschraubbar, mit Litzen, Metallgehäuse
 76 0531 1011 00008-0200 - Flanschstecker, von vorn verschraubbar, mit Litzen, Metallgehäuse
 76 0631 1011 00008-0200 - Flanschstecker, von vorn verschraubbar, mit Litzen, Metallgehäuse
 76 2531 1111 00008-0200 - Flanschstecker, von vorn verschraubbar, mit Litzen, Metallgehäuse
 76 0531 1111 00012-0200 - Flanschstecker, von vorn verschraubbar, mit Litzen, Metallgehäuse
 76 0631 1111 00012-0200 - Flanschstecker, von vorn verschraubbar, mit Litzen, Metallgehäuse
 86 0531 1002 00004 - Flanschstecker, von vorn verschraubbar, löten, Metallgehäuse
 86 0631 1002 00004 - Flanschstecker, von vorn verschraubbar, löten, Metallgehäuse
 86 0531 1002 00005 - Flanschstecker, von vorn verschraubbar, löten, Metallgehäuse
 86 0631 1002 00005 - Flanschstecker, von vorn verschraubbar, löten, Metallgehäuse
 86 0531 1002 00008 - Flanschstecker, von vorn verschraubbar, löten, Metallgehäuse
 86 0631 1002 00008 - Flanschstecker, von vorn verschraubbar, löten, Metallgehäuse
 76 0931 0111 00004-0200 - Flanschstecker, Viereckflansch, mit Litzen, Metallgehäuse
 76 0931 0111 00005-0200 - Flanschstecker, Viereckflansch, mit Litzen, Metallgehäuse
 76 0931 0111 00008-0200 - Flanschstecker, Viereckflansch, mit Litzen, Metallgehäuse
 76 0931 0111 00012-0200 - Flanschstecker, Viereckflansch, mit Litzen, Metallgehäuse
 99 3433 100 04 - Flanschstecker, Vierkantflansch, positionierbarer, einrastbar
 99 3443 100 05 - Flanschstecker, Vierkantflansch, positionierbarer, einrastbar
 99 3483 100 08 - Flanschstecker, Vierkantflansch, positionierbarer, einrastbar
 86 0131 0000 00004 - Flanschstecker, tauchlöten, Metallgehäuse

Bezeichnung	M12-A/B/D/K/L/S/T/US/X - Schutzkappe für Flanschstecker; Serie 713/715/763/766/813/814/815/825/866/876
Bestellnummer	08 2676 000 000

86 0231 0000 00004 - Flanschstecker, tauchlöten, Metallgehäuse
 86 0131 0000 00005 - Flanschstecker, tauchlöten, Metallgehäuse
 86 0231 0000 00005 - Flanschstecker, tauchlöten, Metallgehäuse
 86 0131 0000 00008 - Flanschstecker, tauchlöten, Metallgehäuse
 86 0231 0000 00008 - Flanschstecker, tauchlöten, Metallgehäuse
 86 0131 0000 00012 - Flanschstecker, tauchlöten, Metallgehäuse
 86 0231 0100 00012 - Flanschstecker, tauchlöten, Metallgehäuse
 86 0531 1000 00004 - Flanschstecker, von vorn verschraubbar, tauchlöten, Metallgehäuse
 86 0631 1000 00004 - Flanschstecker, von vorn verschraubbar, tauchlöten, Metallgehäuse
 86 0531 1000 00005 - Flanschstecker, von vorn verschraubbar, tauchlöten, Metallgehäuse
 86 0631 1000 00005 - Flanschstecker, von vorn verschraubbar, tauchlöten, Metallgehäuse
 86 2531 1100 00005 - Flanschstecker, von vorn verschraubbar, tauchlöten, Metallgehäuse
 86 0531 1000 00008 - Flanschstecker, von vorn verschraubbar, tauchlöten, Metallgehäuse
 86 0631 1000 00008 - Flanschstecker, von vorn verschraubbar, tauchlöten, Metallgehäuse
 86 2531 1100 00008 - Flanschstecker, von vorn verschraubbar, tauchlöten, Metallgehäuse
 86 0531 1100 00012 - Flanschstecker, von vorn verschraubbar, tauchlöten, Metallgehäuse
 86 0631 1100 00012 - Flanschstecker, von vorn verschraubbar, tauchlöten, Metallgehäuse
 86 0531 1120 00004 - Flanschstecker, von vorn verschraubbar, mit Schirmblech, tauchlöten
 86 0531 1120 00005 - Flanschstecker, von vorn verschraubbar, mit Schirmblech, tauchlöten
 86 0531 1120 00008 - Flanschstecker, von vorn verschraubbar, mit Schirmblech, tauchlöten
 86 0531 1120 00012 - Flanschstecker, von vorn verschraubbar, mit Schirmblech, tauchlöten
 86 0531 1121 00004 - Flanschstecker gewinkelt, von vorn verschraubbar, mit Schirmblech, tauchlöten
 86 0531 1121 00005 - Flanschstecker gewinkelt, von vorn verschraubbar, mit Schirmblech, tauchlöten
 86 1031 1100 00004 - Flanschstecker, von vorn verschraubbar, tauchlöten, Metallgehäuse
 86 1031 1100 00005 - Flanschstecker, von vorn verschraubbar, tauchlöten, Metallgehäuse
 86 1031 1100 00008 - Flanschstecker, von vorn verschraubbar, tauchlöten, Metallgehäuse
 86 1031 1100 00012 - Flanschstecker, von vorn verschraubbar, tauchlöten, Metallgehäuse
 99 3431 200 04 - Einbaustecker für Leiterplattenmontage, gerade
 99 3431 458 04 - Einbaustecker für Leiterplattenmontage, gerade
 99 3441 200 05 - Einbaustecker für Leiterplattenmontage, gerade
 99 3441 458 05 - Einbaustecker für Leiterplattenmontage, gerade
 99 3481 200 08 - Einbaustecker für Leiterplattenmontage, gerade
 99 3481 458 08 - Einbaustecker für Leiterplattenmontage, gerade
 99 3431 202 04 - Einbaustecker gewinkelt, für Leiterplattenmontage
 99 3431 601 04 - Einbaustecker gewinkelt, für Leiterplattenmontage
 99 3441 202 05 - Einbaustecker gewinkelt, für Leiterplattenmontage
 99 3441 601 05 - Einbaustecker gewinkelt, für Leiterplattenmontage
 99 3481 202 08 - Einbaustecker gewinkelt, für Leiterplattenmontage
 99 3481 601 08 - Einbaustecker gewinkelt, für Leiterplattenmontage
 99 3431 351 04 - Einbaustecker, SMT, mit Gehäuse
 99 3441 351 05 - Einbaustecker, SMT, mit Gehäuse
 99 3481 351 08 - Einbaustecker, SMT, mit Gehäuse
 99 3431 401 04 - Einbaustecker, SMT, mit Gehäuse, schirmbar
 99 3441 401 05 - Einbaustecker, SMT, mit Gehäuse, schirmbar
 99 3481 401 08 - Einbaustecker, SMT, mit Gehäuse, schirmbar
 70 3441 785 05 - Flanschstecker M16, mit geschirmtem PUR-Kabel
 70 3481 785 08 - Flanschstecker M16, mit geschirmtem PUR-Kabel
 70 3441 287 05 - Flanschstecker, von vorn verschraubbar, mit geschirmtem PUR-Kabel
 70 3481 287 08 - Flanschstecker, von vorn verschraubbar, mit geschirmtem PUR-Kabel
 09 0433 16 05 - Vierkant-Flanschstecker, positionierbar, mit Dichtung IP67 siehe Zubehör
 09 0431 81 04 - Flanschstecker, Befestigungsgewinde, löten
 09 0433 81 05 - Flanschstecker, Befestigungsgewinde, löten
 09 0381 81 08 - Flanschstecker, Befestigungsgewinde, löten
 86 4231 1002 00004 - Flanschstecker, Befestigungsgewinde, löten
 86 4331 1002 00004 - Flanschstecker, Befestigungsgewinde, löten
 86 4231 1002 00005 - Flanschstecker, Befestigungsgewinde, löten
 86 4331 1002 00005 - Flanschstecker, Befestigungsgewinde, löten
 86 4231 1002 00008 - Flanschstecker, Befestigungsgewinde, löten
 86 4331 1002 00008 - Flanschstecker, Befestigungsgewinde, löten
 09 0435 87 04 - Flanschstecker, Befestigungsgewinde, löten
 09 0437 87 05 - Flanschstecker, Befestigungsgewinde, löten
 09 3431 433 04 - Flanschstecker mit Litzen, Power
 09 3441 433 05 - Flanschstecker mit Litzen, Power
 86 0431 0003 00004 - Flanschstecker, POWER, Schraubklemmanschluss
 86 0431 0003 00005 - Flanschstecker, POWER, Schraubklemmanschluss
 86 0431 0003 00008 - Flanschstecker, POWER, Schraubklemmanschluss
 76 0133 0011 00104-0200 - Flanschstecker mit Litzen 0,25 mm²
 76 0233 0011 00104-0200 - Flanschstecker mit Litzen 0,25 mm²
 76 2133 0111 00104-0200 - Flanschstecker mit Litzen 0,25 mm²
 76 0133 0011 00105-0200 - Flanschstecker mit Litzen 0,25 mm²

Bezeichnung	M12-A/B/D/K/L/S/T/US/X - Schutzkappe für Flanschstecker; Serie 713/715/763/766/813/814/815/825/866/876
Bestellnummer	08 2676 000 000

76 0233 0011 00105-0200 - Flanschstecker mit Litzen 0,25 mm²
76 0733 0011 00104-0200 - Flanschstecker, positionierbar, mit Litzen 0,25 mm²
76 0833 0011 00104-0200 - Flanschstecker, positionierbar, mit Litzen 0,25 mm²
76 0733 0011 00105-0200 - Flanschstecker, positionierbar, mit Litzen 0,25 mm²
76 0833 0011 00105-0200 - Flanschstecker, positionierbar, mit Litzen 0,25 mm²
76 0533 1011 00104-0200 - Flanschstecker, von vorn verschraubbar, mit Litzen 0,25 mm²
76 0533 1011 00105-0200 - Flanschstecker, von vorn verschraubbar, mit Litzen 0,25 mm²
86 0133 0000 00005 - Flanschstecker, tauchlöten
86 0533 1000 00004 - Flanschstecker, von vorn verschraubbar, tauchlöten
86 0533 1000 00005 - Flanschstecker, von vorn verschraubbar, tauchlöten
86 1033 1100 00004 - Flanschstecker, von vorn verschraubbar, tauchlöten
86 1033 1100 00005 - Flanschstecker, von vorn verschraubbar, tauchlöten
86 0533 1120 00005 - Flanschstecker für Leiterplattenmontage, von vorn verschraubbar, tauchlöten, mit Schirmblech
99 4445 200 05 - Einbaustecker für Leiterplattenmontage, gerade
99 4445 458 05 - Einbaustecker für Leiterplattenmontage, gerade
99 4445 202 05 - Einbaustecker für Leiterplattenmontage gewinkelt
99 4445 601 05 - Einbaustecker für Leiterplattenmontage gewinkelt
70 4433 246 04 - Flanschstecker M16, mit PROFIBUS-Kabel, geschirmt
70 4433 247 04 - Flanschstecker, von vorne verschraubbar, mit PROFIBUS-Kabel, geschirmt
09 5242 00 04 - Adapter, Schaltschrankdurchführung, geschirmt
99 4431 401 04 - Einbaustecker, SMT, mit Gehäuse, schirmbar
99 4441 401 05 - Einbaustecker, SMT, mit Gehäuse, schirmbar
99 2530 14 03 - Kabeldose M12 x 1
99 2530 24 03 - Winkeldose M12 x 1
99 3433 116 04 - Flanschstecker, Viereckflansch, mit Litzen, positionierbar, einrastbar
99 3443 116 05 - Flanschstecker, Viereckflansch, mit Litzen, positionierbar, einrastbar
99 3483 116 08 - Flanschstecker, Viereckflansch, mit Litzen, positionierbar, einrastbar
99 3433 200 04 - Flanschstecker, Vierkantflansch, positionierbar, einrastbar
99 3443 200 05 - Flanschstecker, Vierkantflansch, positionierbar, einrastbar
99 3483 200 08 - Flanschstecker, Vierkantflansch, positionierbar, einrastbar