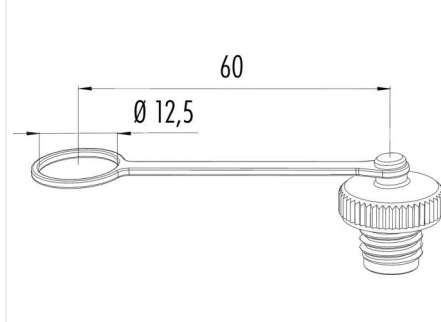


Bezeichnung **M12-A/B/D/K/L/S/T/US/X - Schutzkappe für Flanschdose; Serie 713/715/763/766/813/814/815/825/866/876**
 Bestellnummer **08 2677 000 000**

Abbildung



Maßzeichnung



Technische Daten

Temperaturbereich	-40°C bis +85°C
Schutzart	IP67
Material Schutzkappe	PA66 (UL94V0)
Material Halteband	PUR

Passende Produkte

- 76 0232 0015 00004-0200 - Flanschdose mit Litzen, AWG 16, Power
- 76 0632 1015 00004-0200 - Flanschdose, von vorn verschraubbar, mit Litzen, AWG 16, Power
- 86 4232 1002 00004 - Flanschdose, löten, Kunststoffgehäuse
- 86 4332 1002 00004 - Flanschdose, löten, Kunststoffgehäuse
- 86 4232 1002 00005 - Flanschdose, löten, Kunststoffgehäuse
- 86 4332 1002 00005 - Flanschdose, löten, Kunststoffgehäuse
- 86 4232 1002 00008 - Flanschdose, löten, Kunststoffgehäuse
- 86 4332 1002 00008 - Flanschdose, löten, Kunststoffgehäuse
- 86 4832 3002 00004 - Flanschdose, von vorn verschraubbar, löten, Kunststoffgehäuse
- 86 4832 3002 00005 - Flanschdose, von vorn verschraubbar, löten, Kunststoffgehäuse
- 86 4832 3002 00008 - Flanschdose, von vorn verschraubbar, löten, Kunststoffgehäuse
- 86 4832 3000 00004 - Flanschdose, von vorn verschraubbar, tauchlöten, Kunststoffgehäuse
- 86 4832 3000 00005 - Flanschdose, von vorn verschraubbar, tauchlöten, Kunststoffgehäuse
- 86 4832 3000 00008 - Flanschdose, von vorn verschraubbar, tauchlöten, Kunststoffgehäuse
- 86 4832 3100 00012 - Flanschdose, von vorn verschraubbar, tauchlöten, Kunststoffgehäuse
- 76 0132 0011 00004-0200 - Flanschdose mit Litzen, Metallgehäuse
- 76 2132 0111 00004-0200 - Flanschdose mit Litzen, Metallgehäuse
- 76 2232 0111 00004-0200 - Flanschdose mit Litzen, Metallgehäuse
- 76 0132 0011 00005-0200 - Flanschdose mit Litzen, Metallgehäuse
- 76 2132 0111 00005-0200 - Flanschdose mit Litzen, Metallgehäuse
- 76 2232 0111 00005-0200 - Flanschdose mit Litzen, Metallgehäuse
- 76 0132 0011 00008-0200 - Flanschdose mit Litzen, Metallgehäuse
- 76 0232 0011 00008-0200 - Flanschdose mit Litzen, Metallgehäuse
- 76 2132 0111 00008-0200 - Flanschdose mit Litzen, Metallgehäuse
- 76 2232 0111 00008-0200 - Flanschdose mit Litzen, Metallgehäuse
- 76 0132 0111 00012-0200 - Flanschdose mit Litzen, Metallgehäuse
- 76 0232 0111 00012-0200 - Flanschdose mit Litzen, Metallgehäuse
- 76 2132 0111 00012-0200 - Flanschdose mit Litzen, Metallgehäuse
- 76 2232 0111 00012-0200 - Flanschdose mit Litzen, Metallgehäuse
- 76 0232 0011 00004-0200 - Flanschdose mit Litzen, Metallgehäuse, mit farbigen Kontakteinsätzen
- 76 0232 0011 00104-0200 - Flanschdose mit Litzen, Metallgehäuse, mit farbigen Kontakteinsätzen

Bezeichnung	M12-A/B/D/K/L/S/T/US/X - Schutzkappe für Flanschdose; Serie 713/715/763/766/813/814/815/825/866/876
Bestellnummer	08 2677 000 000

76 0232 0011 00204-0200 - Flanschdose mit Litzen, Metallgehäuse, mit farbigen Kontakteinsätzen
76 0232 0011 00304-0200 - Flanschdose mit Litzen, Metallgehäuse, mit farbigen Kontakteinsätzen
76 0232 0011 00404-0200 - Flanschdose mit Litzen, Metallgehäuse, mit farbigen Kontakteinsätzen
76 0232 0011 00504-0200 - Flanschdose mit Litzen, Metallgehäuse, mit farbigen Kontakteinsätzen
76 0232 0011 00604-0200 - Flanschdose mit Litzen, Metallgehäuse, mit farbigen Kontakteinsätzen
76 0232 0011 00005-0200 - Flanschdose mit Litzen, Metallgehäuse, mit farbigen Kontakteinsätzen
76 0232 0011 00105-0200 - Flanschdose mit Litzen, Metallgehäuse, mit farbigen Kontakteinsätzen
76 0232 0011 00205-0200 - Flanschdose mit Litzen, Metallgehäuse, mit farbigen Kontakteinsätzen
76 0232 0011 00305-0200 - Flanschdose mit Litzen, Metallgehäuse, mit farbigen Kontakteinsätzen
76 0232 0011 00405-0200 - Flanschdose mit Litzen, Metallgehäuse, mit farbigen Kontakteinsätzen
76 0232 0011 00505-0200 - Flanschdose mit Litzen, Metallgehäuse, mit farbigen Kontakteinsätzen
76 0232 0011 00605-0200 - Flanschdose mit Litzen, Metallgehäuse, mit farbigen Kontakteinsätzen
76 0432 0111 00004-0200 - Flanschdose mit Litzen, Metallgehäuse
76 0432 0111 00005-0200 - Flanschdose mit Litzen, Metallgehäuse
76 0432 0111 00008-0200 - Flanschdose mit Litzen, Metallgehäuse
76 0432 0111 00012-0200 - Flanschdose mit Litzen, Metallgehäuse
86 0132 0002 00004 - Flanschdose, löten, Metallgehäuse
86 0232 0002 00004 - Flanschdose, löten, Metallgehäuse
86 0132 0002 00005 - Flanschdose, löten, Metallgehäuse
86 0232 0002 00005 - Flanschdose, löten, Metallgehäuse
86 0232 0002 00008 - Flanschdose, löten, Metallgehäuse
86 0132 0002 00008 - Flanschdose, löten, Metallgehäuse
76 0732 0011 00004-0200 - Flanschdose, positionierbar, mit Litzen, Metallgehäuse
76 0832 0011 00004-0200 - Flanschdose, positionierbar, mit Litzen, Metallgehäuse
76 2732 0111 00004-0200 - Flanschdose, positionierbar, mit Litzen, Metallgehäuse
76 2832 0111 00004-0200 - Flanschdose, positionierbar, mit Litzen, Metallgehäuse
76 0732 0011 00005-0200 - Flanschdose, positionierbar, mit Litzen, Metallgehäuse
76 0832 0011 00005-0200 - Flanschdose, positionierbar, mit Litzen, Metallgehäuse
76 2732 0111 00005-0200 - Flanschdose, positionierbar, mit Litzen, Metallgehäuse
76 2832 0111 00005-0200 - Flanschdose, positionierbar, mit Litzen, Metallgehäuse
76 0732 0011 00008-0200 - Flanschdose, positionierbar, mit Litzen, Metallgehäuse
76 0832 0011 00008-0200 - Flanschdose, positionierbar, mit Litzen, Metallgehäuse
76 2732 0111 00008-0200 - Flanschdose, positionierbar, mit Litzen, Metallgehäuse
76 0732 0111 00012-0200 - Flanschdose, positionierbar, mit Litzen, Metallgehäuse
76 0832 0111 00012-0200 - Flanschdose, positionierbar, mit Litzen, Metallgehäuse
76 2832 0111 00012-0200 - Flanschdose, positionierbar, mit Litzen, Metallgehäuse
76 0532 1011 00004-0200 - Flanschdose, von vorn verschraubbar, mit Litzen, Metallgehäuse
76 0632 1011 00004-0200 - Flanschdose, von vorn verschraubbar, mit Litzen, Metallgehäuse
76 2532 1111 00004-0200 - Flanschdose, von vorn verschraubbar, mit Litzen, Metallgehäuse
76 0532 1011 00005-0200 - Flanschdose, von vorn verschraubbar, mit Litzen, Metallgehäuse
76 0632 1011 00005-0200 - Flanschdose, von vorn verschraubbar, mit Litzen, Metallgehäuse
76 2532 1111 00005-0200 - Flanschdose, von vorn verschraubbar, mit Litzen, Metallgehäuse
76 0532 1011 00008-0200 - Flanschdose, von vorn verschraubbar, mit Litzen, Metallgehäuse
76 0632 1011 00008-0200 - Flanschdose, von vorn verschraubbar, mit Litzen, Metallgehäuse
76 2532 1111 00008-0200 - Flanschdose, von vorn verschraubbar, mit Litzen, Metallgehäuse
76 0532 1111 00012-0200 - Flanschdose, von vorn verschraubbar, mit Litzen, Metallgehäuse
76 0632 1111 00012-0200 - Flanschdose, von vorn verschraubbar, mit Litzen, Metallgehäuse
76 2532 1111 00012-0200 - Flanschdose, von vorn verschraubbar, mit Litzen, Metallgehäuse
86 0532 1002 00004 - Flanschdose, von vorn verschraubbar, löten, Metallgehäuse, unmontiert
86 0632 1002 00004 - Flanschdose, von vorn verschraubbar, löten, Metallgehäuse, unmontiert
86 0532 1002 00005 - Flanschdose, von vorn verschraubbar, löten, Metallgehäuse, unmontiert
86 0632 1002 00005 - Flanschdose, von vorn verschraubbar, löten, Metallgehäuse, unmontiert
86 0532 1002 00008 - Flanschdose, von vorn verschraubbar, löten, Metallgehäuse, unmontiert
86 0632 1002 00008 - Flanschdose, von vorn verschraubbar, löten, Metallgehäuse, unmontiert
86 0132 0000 00004 - Flanschdose, tauchlöten, Metallgehäuse
86 0232 0000 00004 - Flanschdose, tauchlöten, Metallgehäuse
86 0132 0000 00005 - Flanschdose, tauchlöten, Metallgehäuse
86 0232 0000 00005 - Flanschdose, tauchlöten, Metallgehäuse
86 0132 0000 00008 - Flanschdose, tauchlöten, Metallgehäuse
86 0232 0000 00008 - Flanschdose, tauchlöten, Metallgehäuse
86 0132 0000 00012 - Flanschdose, tauchlöten, Metallgehäuse
86 0232 0000 00012 - Flanschdose, tauchlöten, Metallgehäuse
09 3432 284 04 - Flanschdose mit Litzen, Outdoor
09 3442 284 05 - Flanschdose mit Litzen, Outdoor
86 0532 1000 00004 - Flanschdose, von vorn verschraubbar, tauchlöten, 6 mm Kontaktlänge, Metallgehäuse
86 0632 1000 00004 - Flanschdose, von vorn verschraubbar, tauchlöten, 6 mm Kontaktlänge, Metallgehäuse
86 0532 1000 00005 - Flanschdose, von vorn verschraubbar, tauchlöten, 6 mm Kontaktlänge, Metallgehäuse
86 0632 1000 00005 - Flanschdose, von vorn verschraubbar, tauchlöten, 6 mm Kontaktlänge, Metallgehäuse
86 2532 1100 00005 - Flanschdose, von vorn verschraubbar, tauchlöten, 6 mm Kontaktlänge, Metallgehäuse
86 0532 1000 00008 - Flanschdose, von vorn verschraubbar, tauchlöten, 6 mm Kontaktlänge, Metallgehäuse

Bezeichnung	M12-A/B/D/K/L/S/T/US/X - Schutzkappe für Flanschdose; Serie 713/715/763/766/813/814/815/825/866/876
Bestellnummer	08 2677 000 000

86 0632 1000 00008 - Flanschdose, von vorn verschraubbar, tauchlöten, 6 mm Kontaktlänge, Metallgehäuse
 86 2532 1100 00008 - Flanschdose, von vorn verschraubbar, tauchlöten, 6 mm Kontaktlänge, Metallgehäuse
 86 0532 1100 00012 - Flanschdose, von vorn verschraubbar, tauchlöten, 6 mm Kontaktlänge, Metallgehäuse
 86 0632 1100 00012 - Flanschdose, von vorn verschraubbar, tauchlöten, 6 mm Kontaktlänge, Metallgehäuse
 09 3432 92 04 - Flanschdose, von vorn verschraubbar, tauchlöten, 12 mm Kontaktlänge, Metallgehäuse
 09 3442 92 05 - Flanschdose, von vorn verschraubbar, tauchlöten, 12 mm Kontaktlänge, Metallgehäuse
 86 0532 1120 00004 - Flanschdose, von vorn verschraubbar, tauchlöten, mit Schirmblech, Metallgehäuse
 86 0532 1120 00005 - Flanschdose, von vorn verschraubbar, tauchlöten, mit Schirmblech, Metallgehäuse
 86 0532 1120 00008 - Flanschdose, von vorn verschraubbar, tauchlöten, mit Schirmblech, Metallgehäuse
 86 0532 1120 00012 - Flanschdose, von vorn verschraubbar, tauchlöten, mit Schirmblech, Metallgehäuse
 86 0532 1121 00004 - Flanschdose gewinkelt, von vorn verschraubbar, tauchlöten, mit Schirmblech, Metallgehäuse
 86 0532 1121 00005 - Flanschdose gewinkelt, von vorn verschraubbar, tauchlöten, mit Schirmblech, Metallgehäuse
 99 3432 202 04 - Einbaudose gewinkelt, für Leiterplattenmontage
 99 3432 601 04 - Einbaudose gewinkelt, für Leiterplattenmontage
 99 3442 202 05 - Einbaudose gewinkelt, für Leiterplattenmontage
 99 3442 601 05 - Einbaudose gewinkelt, für Leiterplattenmontage
 99 3482 202 08 - Einbaudose gewinkelt, für Leiterplattenmontage
 99 3482 601 08 - Einbaudose gewinkelt, für Leiterplattenmontage
 70 3442 785 05 - Flanschdose M16, mit geschirmten PUR-Kabel
 70 3482 785 08 - Flanschdose M16, mit geschirmten PUR-Kabel
 70 3442 287 05 - Flanschdose, von vorn verschraubbar, mit geschirmtem PUR-Kabel
 70 3482 287 08 - Flanschdose, von vorn verschraubbar, mit geschirmtem PUR-Kabel
 99 3432 200 04 - Einbaudose für Leiterplattenmontage, gerade
 99 3432 458 04 - Einbaudose für Leiterplattenmontage, gerade
 99 3442 200 05 - Einbaudose für Leiterplattenmontage, gerade
 99 3442 458 05 - Einbaudose für Leiterplattenmontage, gerade
 99 3482 200 08 - Einbaudose für Leiterplattenmontage, gerade
 99 3482 458 08 - Einbaudose für Leiterplattenmontage, gerade
 76 0932 0111 00004-0200 - Flanschdose, Viereckflansch, mit Litzen, Metallgehäuse
 76 0932 0111 00005-0200 - Flanschdose, Viereckflansch, mit Litzen, Metallgehäuse
 76 0932 0111 00008-0200 - Flanschdose, Viereckflansch, mit Litzen, Metallgehäuse
 76 0932 0111 00012-0200 - Flanschdose, Viereckflansch, mit Litzen, Metallgehäuse
 76 4332 0011 00004-0200 - Flanschdose mit Litzen, AWG 24, M16 x 1,5, Kunststoffgehäuse
 76 4332 0011 00005-0200 - Flanschdose mit Litzen, AWG 24, M16 x 1,5, Kunststoffgehäuse
 76 4332 0011 00008-0200 - Flanschdose mit Litzen, AWG 24, M16 x 1,5, Kunststoffgehäuse
 76 4332 0111 00012-0200 - Flanschdose mit Litzen, AWG 24, M16 x 1,5, Kunststoffgehäuse
 76 4832 3011 00004-0200 - Flanschdose, von vorn verschraubbar, mit Litzen, AWG 24, PG 9, Kunststoffgehäuse
 76 4832 3011 00005-0200 - Flanschdose, von vorn verschraubbar, mit Litzen, AWG 24, PG 9, Kunststoffgehäuse
 76 4832 3011 00008-0200 - Flanschdose, von vorn verschraubbar, mit Litzen, AWG 24, PG 9, Kunststoffgehäuse
 09 3432 433 04 - Flanschdose mit Litzen, Power
 09 3442 433 05 - Flanschdose mit Litzen, Power
 86 0432 0003 00004 - Flanschdose, POWER, Schraubklemmanschluss
 86 0432 0003 00005 - Flanschdose, POWER, Schraubklemmanschluss
 86 0432 0003 00008 - Flanschdose, POWER, Schraubklemmanschluss
 76 0134 0011 00104-0200 - Flanschdose mit Litzen, 0,25 mm²
 76 0234 0011 00104-0200 - Flanschdose mit Litzen, 0,25 mm²
 76 2134 0111 00104-0200 - Flanschdose mit Litzen, 0,25 mm²
 76 0134 0011 00105-0200 - Flanschdose mit Litzen, 0,25 mm²
 76 0234 0011 00105-0200 - Flanschdose mit Litzen, 0,25 mm²
 76 2134 0111 00105-0200 - Flanschdose mit Litzen, 0,25 mm²
 76 0734 0011 00104-0200 - Flanschdose positionierbar, mit Litzen 0,25 mm²
 76 0834 0011 00104-0200 - Flanschdose positionierbar, mit Litzen 0,25 mm²
 76 0734 0011 00105-0200 - Flanschdose positionierbar, mit Litzen 0,25 mm²
 76 0834 0011 00105-0200 - Flanschdose positionierbar, mit Litzen 0,25 mm²
 76 0534 1011 00104-0200 - Flanschdose, von vorn verschraubbar, mit Litzen, 0,25 mm²
 76 0534 1011 00105-0200 - Flanschdose, von vorn verschraubbar, mit Litzen, 0,25 mm²
 86 0134 0000 00005 - Flanschdose, tauchlöten, von hinten verschraubbar
 86 0534 1000 00004 - Flanschdose, von vorn verschraubbar, tauchlöten, 6 mm Kontaktlänge
 86 0534 1000 00005 - Flanschdose, von vorn verschraubbar, tauchlöten, 6 mm Kontaktlänge
 86 0534 1120 00005 - Flanschdose für Leiterplattenmontage, von vorne verschraubbar, mit Schirmblech, tauchlöten
 99 4442 200 05 - Einbaudose für Leiterplattenmontage, gerade
 99 4442 458 05 - Einbaudose für Leiterplattenmontage, gerade
 99 4442 202 05 - Einbaudose für Leiterplatten, gewinkelt
 99 4442 601 05 - Einbaudose für Leiterplatten, gewinkelt
 70 4434 246 04 - Flanschdose M16 mit PROFIBUS-Kabel, geschirmt
 70 4434 247 04 - Flanschdose von vorn verschraubbar mit PROFIBUS-Kabel, geschirmt
 99 4432 401 04 - Einbaudose, SMT, mit Gehäuse, schirmbar
 99 4432 402 04 - Einbaudose, SMT, mit Gehäuse, schirmbar
 99 4442 401 05 - Einbaudose, SMT, mit Gehäuse, schirmbar
 99 4442 402 05 - Einbaudose, SMT, mit Gehäuse, schirmbar

Bezeichnung	M12-A/B/D/K/L/S/T/US/X - Schutzkappe für Flanschdose; Serie 713/715/763/766/813/814/815/825/866/876
Bestellnummer	08 2677 000 000

- 76 0136 0011 00404-0200 - Flanschdose mit Litzen, 0,25 mm²
- 76 0236 0011 00404-0200 - Flanschdose mit Litzen, 0,25 mm²
- 86 0136 0000 00404 - Flanschdose, tauchlöten
- 86 0536 1000 00404 - Flanschdose, von vorn verschraubbar, tauchlöten
- 86 0536 1120 00404 - Flanschdose, von vorn verschraubbar, tauchlöten, mit Schirmblech, für Leiterplattenmontage
- 99 3732 200 04 - Einbaudose für Leiterplattenmontage, gerade
- 99 3732 201 04 - Einbaudose für Leiterplattenmontage, gerade
- 99 3732 202 04 - Einbaudose gewinkelt, für Leiterplattenmontage
- 99 3732 203 04 - Einbaudose gewinkelt, für Leiterplattenmontage
- 70 3734 705 04 - Flanschdose, M16, mit PROFINET-Kabel, geschirmt
- 99 3732 401 04 - Einbaudose, SMT, mit Gehäuse, schirmbar
- 99 3732 402 04 - Einbaudose, SMT, mit Gehäuse, schirmbar
- 09 3782 95 08 - Flanschdose mit X-Kodierung, tauchlöten
- 99 3782 210 08 - Flanschdose mit X-Kodierung, tauchlöten, Gehäusekontaktierung fest
- 99 3782 200 08 - Flanschdose mit X-Kodierung, tauchlöten, Gehäusekontaktierung über Feder
- 09 3782 200 08 - Kontakteinsatz mit X-Kodierung, tauchlöten, für Einbau in Kundengehäuse
- 99 3782 202 08 - Flanschdose mit X-Kodierung, tauchlöten, gewinkelt, Gehäusekontaktierung über Feder
- 99 3782 213 08 - Flanschdose mit X-Kodierung, tauchlöten, gewinkelt, Gehäusekontaktierung fest
- 09 3782 202 08 - Kontakteinsatz mit X-Kodierung, tauchlöten, gewinkelt, für Einbau in Kundengehäuse
- 99 3782 401 08 - Einbaudose, SMT, mit Gehäuse, schirmbar
- 99 3782 402 08 - Einbaudose, SMT, mit Gehäuse, schirmbar