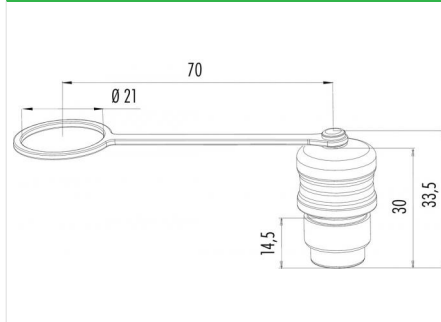


Bezeichnung **Push-Pull - Schutzkappe für Flanschsteckverbinder; Serie 440**  
 Bestellnummer **08 2679 000 001**

## Abbildung



## Maßzeichnung



## Technische Daten

Temperaturbereich	-40°C bis +85°C
Schutzart	IP67
Material Schutzkappe	CuZn
Material Halteband	PUR
Material Dichtung	NBR

## Passende Produkte

- 99 9479 100 08 - Kabelstecker
- 99 9479 102 08 - Kabelstecker
- 99 9476 102 07 - Kabeldose
- 99 9480 100 08 - Kabeldose
- 99 9480 102 08 - Kabeldose
- 09 4807 25 03 - Flanschstecker, IP40
- 09 4811 25 04 - Flanschstecker, IP40
- 09 4815 25 05 - Flanschstecker, IP40
- 09 4819 25 06 - Flanschstecker, IP40
- 09 4827 25 07 - Flanschstecker, IP40
- 09 4831 25 08 - Flanschstecker, IP40
- 09 4835 25 12 - Flanschstecker, IP40
- 09 4839 25 14 - Flanschstecker, IP40
- 09 4843 25 19 - Flanschstecker, IP40
- 09 4807 15 03 - Flanschstecker, IP67
- 09 4811 15 04 - Flanschstecker, IP67
- 09 4815 15 05 - Flanschstecker, IP67
- 09 4819 15 06 - Flanschstecker, IP67
- 09 4827 15 07 - Flanschstecker, IP67
- 09 4831 15 08 - Flanschstecker, IP67
- 09 4835 15 12 - Flanschstecker, IP67
- 09 4839 15 14 - Flanschstecker, IP67
- 09 4843 15 19 - Flanschstecker, IP67
- 09 4807 00 03 - Flanschstecker, IP67 geschirmt
- 09 4811 00 04 - Flanschstecker, IP67 geschirmt
- 09 4815 00 05 - Flanschstecker, IP67 geschirmt
- 09 4819 00 06 - Flanschstecker, IP67 geschirmt
- 09 4827 00 07 - Flanschstecker, IP67 geschirmt
- 09 4831 00 08 - Flanschstecker, IP67 geschirmt
- 09 4835 00 12 - Flanschstecker, IP67 geschirmt

Bezeichnung	Push-Pull - Schutzkappe für Flanschsteckverbinder; Serie 440
Bestellnummer	08 2679 000 001

- 09 4839 00 14 - Flanschstecker, IP67 geschirmt
- 09 4843 00 19 - Flanschstecker, IP67 geschirmt
- 09 4807 80 03 - Flanschstecker, von vorn verschraubbar, IP67
- 09 4811 80 04 - Flanschstecker, von vorn verschraubbar, IP67
- 09 4815 80 05 - Flanschstecker, von vorn verschraubbar, IP67
- 09 4819 80 06 - Flanschstecker, von vorn verschraubbar, IP67
- 09 4827 80 07 - Flanschstecker, von vorn verschraubbar, IP67
- 09 4831 80 08 - Flanschstecker, von vorn verschraubbar, IP67
- 09 4835 80 12 - Flanschstecker, von vorn verschraubbar, IP67
- 09 4839 80 14 - Flanschstecker, von vorn verschraubbar, IP67
- 09 4843 80 19 - Flanschstecker, von vorn verschraubbar, IP67
- 09 4807 81 03 - Flanschstecker, von vorn verschraubbar, IP67 geschirmt
- 09 4811 81 04 - Flanschstecker, von vorn verschraubbar, IP67 geschirmt
- 09 4815 81 05 - Flanschstecker, von vorn verschraubbar, IP67 geschirmt
- 09 4819 81 06 - Flanschstecker, von vorn verschraubbar, IP67 geschirmt
- 09 4827 81 07 - Flanschstecker, von vorn verschraubbar, IP67 geschirmt
- 09 4831 81 08 - Flanschstecker, von vorn verschraubbar, IP67 geschirmt
- 09 4835 81 12 - Flanschstecker, von vorn verschraubbar, IP67 geschirmt
- 09 4839 81 14 - Flanschstecker, von vorn verschraubbar, IP67 geschirmt
- 09 4843 81 19 - Flanschstecker, von vorn verschraubbar, IP67 geschirmt
- 09 4808 25 03 - Flanschdose, IP40
- 09 4812 25 04 - Flanschdose, IP40
- 09 4816 25 05 - Flanschdose, IP40
- 09 4820 25 06 - Flanschdose, IP40
- 09 4828 25 07 - Flanschdose, IP40
- 09 4832 25 08 - Flanschdose, IP40
- 09 4836 25 12 - Flanschdose, IP40
- 09 4840 25 14 - Flanschdose, IP40
- 09 4844 25 19 - Flanschdose, IP40
- 09 4808 15 03 - Flanschdose, IP67
- 09 4812 15 04 - Flanschdose, IP67
- 09 4816 15 05 - Flanschdose, IP67
- 09 4820 15 06 - Flanschdose, IP67
- 09 4828 15 07 - Flanschdose, IP67
- 09 4832 15 08 - Flanschdose, IP67
- 09 4836 15 12 - Flanschdose, IP67
- 09 4840 15 14 - Flanschdose, IP67
- 09 4844 15 19 - Flanschdose, IP67
- 09 4808 00 03 - Flanschdose, IP67, geschirmt
- 09 4812 00 04 - Flanschdose, IP67, geschirmt
- 09 4816 00 05 - Flanschdose, IP67, geschirmt
- 09 4820 00 06 - Flanschdose, IP67, geschirmt
- 09 4828 00 07 - Flanschdose, IP67, geschirmt
- 09 4832 00 08 - Flanschdose, IP67, geschirmt
- 09 4836 00 12 - Flanschdose, IP67, geschirmt
- 09 4840 00 14 - Flanschdose, IP67, geschirmt
- 09 4844 00 19 - Flanschdose, IP67, geschirmt
- 09 4808 80 03 - Flanschdose, von vorn verschraubbar, IP67
- 09 4812 80 04 - Flanschdose, von vorn verschraubbar, IP67
- 09 4816 80 05 - Flanschdose, von vorn verschraubbar, IP67
- 09 4820 80 06 - Flanschdose, von vorn verschraubbar, IP67
- 09 4828 80 07 - Flanschdose, von vorn verschraubbar, IP67
- 09 4832 80 08 - Flanschdose, von vorn verschraubbar, IP67
- 09 4836 80 12 - Flanschdose, von vorn verschraubbar, IP67
- 09 4840 80 14 - Flanschdose, von vorn verschraubbar, IP67
- 09 4844 80 19 - Flanschdose, von vorn verschraubbar, IP67
- 09 4808 81 03 - Flanschdose, von vorn verschraubbar, IP67 geschirmt
- 09 4812 81 04 - Flanschdose, von vorn verschraubbar, IP67 geschirmt
- 09 4816 81 05 - Flanschdose, von vorn verschraubbar, IP67 geschirmt
- 09 4820 81 06 - Flanschdose, von vorn verschraubbar, IP67 geschirmt
- 09 4828 81 07 - Flanschdose, von vorn verschraubbar, IP67 geschirmt
- 09 4832 81 08 - Flanschdose, von vorn verschraubbar, IP67 geschirmt
- 09 4836 81 12 - Flanschdose, von vorn verschraubbar, IP67 geschirmt
- 09 4840 81 14 - Flanschdose, von vorn verschraubbar, IP67 geschirmt
- 09 4844 81 19 - Flanschdose, von vorn verschraubbar, IP67 geschirmt