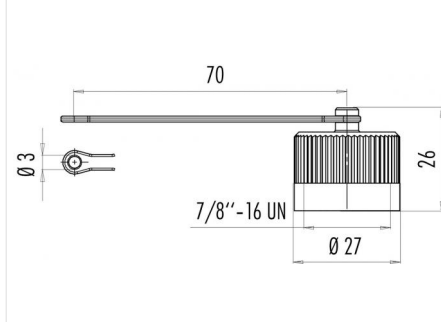


Bezeichnung **7/8" - Schutzkappe für Flanschstecker; Serie 820/870**
 Bestellnummer **08 2809 000 000**

Abbildung



Maßzeichnung



Technische Daten

Temperaturbereich	-40°C bis +85°C
Schutzart	IP67
Material Schutzkappe	PA
Material Halteband	PUR

Passende Produkte

- 09 2447 310 03 - Flanschstecker mit Litzen
- 09 2447 300 03 - Flanschstecker mit Litzen
- 09 2447 320 03 - Flanschstecker mit Litzen
- 09 2449 310 04 - Flanschstecker mit Litzen
- 09 2449 300 04 - Flanschstecker mit Litzen
- 09 2449 320 04 - Flanschstecker mit Litzen
- 09 2451 310 05 - Flanschstecker mit Litzen
- 09 2451 300 05 - Flanschstecker mit Litzen
- 09 2451 320 05 - Flanschstecker mit Litzen
- 09 2447 100 03 - Flanschstecker, von vorn verschraubbar, mit Litzen
- 09 2449 100 04 - Flanschstecker, von vorn verschraubbar, mit Litzen
- 09 2451 100 05 - Flanschstecker, von vorn verschraubbar, mit Litzen
- 09 2447 330 03 - Flanschstecker, tauchlöten
- 09 2449 330 04 - Flanschstecker, tauchlöten
- 09 2451 330 05 - Flanschstecker, tauchlöten
- 09 2447 180 03 - Flanschstecker, von vorn verschraubbar, tauchlöten
- 09 2449 180 04 - Flanschstecker, von vorn verschraubbar, tauchlöten
- 09 2451 180 05 - Flanschstecker, von vorn verschraubbar, tauchlöten
- 09 2472 00 05 - Adapter, Schaltschrankdurchführung Stecker/ Dose