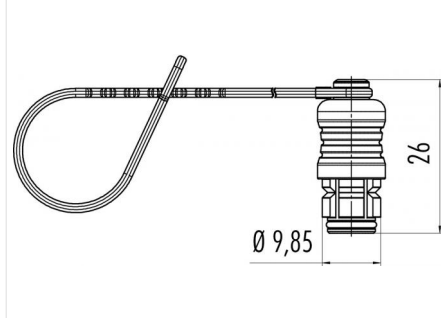


Bezeichnung Snap-In IP67 -Schutzkappe für Kabelstecker; Serie 620
 Bestellnummer 08 2813 000 000

Abbildung



Maßzeichnung



Technische Daten

Temperaturbereich	-40°C bis +85°C
Schutzart	IP67
Material Schutzkappe	PA
Material Halteband	PUR
Material Dichtung	FPM/FKM

Passende Produkte

- 79 9237 020 03 - Kabelstecker, am Kabel angespritzt
- 79 9241 020 04 - Kabelstecker, am Kabel angespritzt
- 79 9245 020 05 - Kabelstecker, am Kabel angespritzt
- 79 9242 020 04 - Kabeldose, am Kabel angespritzt
- 99 0971 100 02 - Kabelstecker
- 99 0975 100 03 - Kabelstecker
- 99 0979 100 04 - Kabelstecker
- 99 9475 100 07 - Kabelstecker
- 99 0972 102 02 - Kabeldose
- 99 0976 102 03 - Kabeldose
- 99 9205 400 03 - Kabelstecker
- 99 9209 400 04 - Kabelstecker
- 99 9213 400 05 - Kabelstecker
- 99 9225 400 08 - Kabelstecker
- 99 9205 450 03 - Kabelstecker
- 99 9209 450 04 - Kabelstecker
- 99 9213 450 05 - Kabelstecker
- 99 9225 450 08 - Kabelstecker
- 99 9205 460 03 - Kabelstecker
- 99 9209 460 04 - Kabelstecker
- 99 9213 460 05 - Kabelstecker
- 99 9225 460 08 - Kabelstecker
- 99 9205 470 03 - Kabelstecker
- 99 9209 470 04 - Kabelstecker
- 99 9213 470 05 - Kabelstecker
- 99 9225 470 08 - Kabelstecker