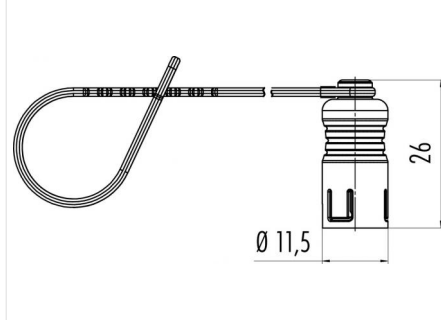


Bezeichnung Snap-In IP67 -Schutzkappe für Kabeldose; Serie 620
 Bestellnummer 08 2823 000 000

Abbildung



Maßzeichnung



Technische Daten

Temperaturbereich	-40°C bis +85°C
Schutzart	IP67
Material Schutzkappe	PA
Material Halteband	PUR

Passende Produkte

- 99 9205 00 03 - Kabelstecker, schwarz
- 99 9209 00 04 - Kabelstecker, schwarz
- 99 9213 00 05 - Kabelstecker, schwarz
- 99 9225 00 08 - Kabelstecker, schwarz
- 99 9205 050 03 - Kabelstecker, rot
- 99 9209 050 04 - Kabelstecker, rot
- 99 9213 050 05 - Kabelstecker, rot
- 99 9225 050 08 - Kabelstecker, rot
- 99 9205 060 03 - Kabelstecker, blau
- 99 9209 060 04 - Kabelstecker, blau
- 99 9213 060 05 - Kabelstecker, blau
- 99 9225 060 08 - Kabelstecker, blau
- 79 9245 020 05 - Kabelstecker, am Kabel angespritzt
- 79 9238 020 03 - Kabeldose, am Kabel angespritzt
- 99 0971 102 02 - Kabelstecker
- 99 0975 102 03 - Kabelstecker
- 99 0979 102 04 - Kabelstecker
- 99 9475 102 07 - Kabelstecker
- 99 0972 100 02 - Kabeldose
- 99 0976 100 03 - Kabeldose
- 99 0980 100 04 - Kabeldose
- 99 9476 100 07 - Kabeldose
- 99 9206 400 03 - Kabeldose
- 99 9210 400 04 - Kabeldose
- 99 9214 400 05 - Kabeldose
- 99 9226 400 08 - Kabeldose
- 99 9206 450 03 - Kabeldose
- 99 9210 450 04 - Kabeldose
- 99 9214 450 05 - Kabeldose
- 99 9226 450 08 - Kabeldose
- 99 9206 460 03 - Kabeldose

Bezeichnung	Snap-In IP67 -Schutzkappe für Kabeldose; Serie 620
Bestellnummer	08 2823 000 000

99 9210 460 04 - Kabeldose
99 9214 460 05 - Kabeldose
99 9226 460 08 - Kabeldose
99 9206 470 03 - Kabeldose
99 9210 470 04 - Kabeldose
99 9214 470 05 - Kabeldose
99 9226 470 08 - Kabeldose