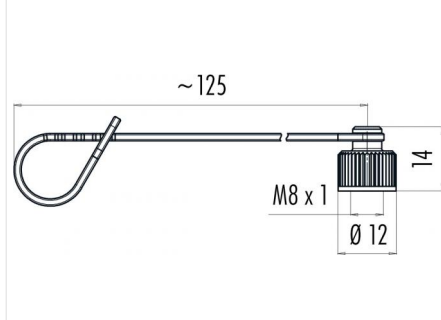


Bezeichnung	M8 / AS-Interface - Schutzkappe für Kabelstecker; Serie 718/772/775/768
Bestellnummer	08 2840 000 000

Abbildung



Maßzeichnung



Technische Daten

Temperaturbereich	-40°C bis +85°C
Material Schutzkappe	PA
Material Halteband	PUR
Material Dichtung	Neoprene (standard)

Passende Produkte

- 99 3379 00 03 - Kabelstecker, löten
- 99 3383 00 04 - Kabelstecker, löten
- 99 3379 100 03 - Kabelstecker, schrauben, mit Laserbeschriftung der Schraubklemmkontakte
- 99 3383 100 04 - Kabelstecker, schrauben, mit Laserbeschriftung der Schraubklemmkontakte
- 99 3379 500 03 - Kabelstecker, Schneidklemmanschluss
- 99 3379 550 03 - Kabelstecker, Schneidklemmanschluss
- 99 3383 500 04 - Kabelstecker, Schneidklemmanschluss
- 99 3383 550 04 - Kabelstecker, Schneidklemmanschluss
- 99 3361 00 03 - Kabelstecker, löten, schirmbar
- 99 3363 00 04 - Kabelstecker, löten, schirmbar
- 99 3361 25 03 - Kabelstecker, löten, schirmbar
- 99 3363 25 04 - Kabelstecker, löten, schirmbar
- 99 3361 100 03 - Kabelstecker, Schraubklemmanschluss, Irisfeder, schirmbar
- 99 3363 100 04 - Kabelstecker, Schraubklemmanschluss, Irisfeder, schirmbar
- 99 3361 300 03 - Kabelstecker, Schraubklemmanschluss, mit Schirmring, schirmbar
- 99 3363 300 04 - Kabelstecker, Schraubklemmanschluss, mit Schirmring, schirmbar
- 99 3385 00 03 - Winkelstecker, löten
- 99 3387 00 04 - Winkelstecker, löten
- 99 3379 110 03 - Winkelstecker, Schraubklemmanschluss
- 99 3383 110 04 - Winkelstecker, Schraubklemmanschluss
- 99 3365 00 03 - Winkelstecker, löten, schirmbar
- 99 3367 00 04 - Winkelstecker, löten, schirmbar
- 77 3608 3405 50003-0100 - Kabelstecker M8 x 1 - Winkeldose mit LED PNP Schließer M8 x 1
- 77 3608 3405 50003-0200 - Kabelstecker M8 x 1 - Winkeldose mit LED PNP Schließer M8 x 1
- 77 3403 0000 50005-0500 - Winkelstecker, umspritzt, Schraubversion, M8 x 1
- 77 3403 0000 50005-0200 - Winkelstecker, umspritzt, Schraubversion, M8 x 1
- 79 3409 42 03 - Kabelstecker, umspritzt, Schnappversion, 8 mm
- 79 3409 45 03 - Kabelstecker, umspritzt, Schnappversion, 8 mm
- 79 3409 52 03 - Kabelstecker, umspritzt, Schnappversion, 8 mm
- 79 3409 55 03 - Kabelstecker, umspritzt, Schnappversion, 8 mm
- 77 3405 0000 20003-0200 - Kabelstecker, umspritzt, Schraubversion, M8 x 1, mit Sechskant-Druckgussgewinding

