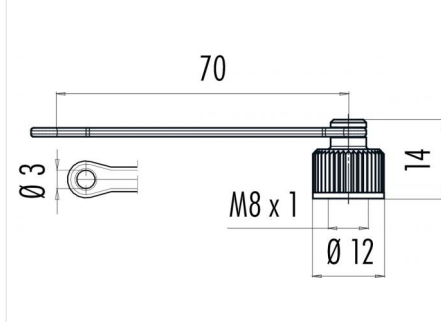


Bezeichnung **M8 / AS-Interface - Schutzkappe für Flanschstecker; Serie 718/772/775/768**  
 Bestellnummer **08 2842 000 000**

## Abbildung



## Maßzeichnung



## Technische Daten

Temperaturbereich	-40°C bis +85°C
Material Schutzkappe	PA
Material Halteband	PUR
Material Dichtung	Neoprene (standard)

## Passende Produkte

- 76 6019 0111 00003-0200 - Flanschstecker mit Litzen
- 76 6019 0111 00004-0200 - Flanschstecker mit Litzen
- 76 6019 0111 00006-0200 - Flanschstecker mit Litzen
- 76 6019 0111 00008-0200 - Flanschstecker mit Litzen
- 76 6119 1111 00003-0200 - Flanschstecker, von vorn verschraubbar, mit Litzen
- 76 6119 1111 00004-0200 - Flanschstecker, von vorn verschraubbar, mit Litzen
- 76 6119 1111 00006-0200 - Flanschstecker, von vorn verschraubbar, mit Litzen
- 76 6119 1111 00008-0200 - Flanschstecker, von vorn verschraubbar, mit Litzen
- 86 6119 1100 00003 - Flanschstecker, von vorn verschraubbar, tauchlöten
- 86 6119 1100 00004 - Flanschstecker, von vorn verschraubbar, tauchlöten
- 86 6119 1100 00006 - Flanschstecker, von vorn verschraubbar, tauchlöten
- 86 6119 1100 00008 - Flanschstecker, von vorn verschraubbar, tauchlöten
- 70 3421 005 04 - Flanschstecker, von vorn verschraubbar, mit Ethernetkabel
- 76 6219 1111 00003-0200 - Flanschstecker mit Litzen
- 76 6219 1111 00004-0200 - Flanschstecker mit Litzen
- 76 6219 1111 00005-0200 - Flanschstecker mit Litzen
- 76 6219 1111 00006-0200 - Flanschstecker mit Litzen
- 76 6219 1111 00008-0200 - Flanschstecker mit Litzen
- 76 6019 0118 00012-0200 - Flanschstecker mit Litzen
- 76 6319 1111 00003-0200 - Flanschstecker, von vorn verschraubbar, mit Litzen
- 76 6319 1111 00004-0200 - Flanschstecker, von vorn verschraubbar, mit Litzen
- 76 6319 1111 00005-0200 - Flanschstecker, von vorn verschraubbar, mit Litzen
- 76 6319 1111 00006-0200 - Flanschstecker, von vorn verschraubbar, mit Litzen
- 76 6319 1111 00008-0200 - Flanschstecker, von vorn verschraubbar, mit Litzen
- 86 6319 1120 00003 - Flanschstecker, von vorn verschraubbar, tauchlöten, mit Schirmblech
- 86 6319 1120 00004 - Flanschstecker, von vorn verschraubbar, tauchlöten, mit Schirmblech
- 86 6319 1120 00005 - Flanschstecker, von vorn verschraubbar, tauchlöten, mit Schirmblech
- 86 6319 1120 00006 - Flanschstecker, von vorn verschraubbar, tauchlöten, mit Schirmblech
- 86 6319 1120 00008 - Flanschstecker, von vorn verschraubbar, tauchlöten, mit Schirmblech
- 86 6319 1121 00003 - Flanschstecker gewinkelt, von vorn verschraubbar, tauchlöten, mit Schirmblech
- 86 6319 1121 00004 - Flanschstecker gewinkelt, von vorn verschraubbar, tauchlöten, mit Schirmblech

Bezeichnung	<b>M8 / AS-Interface - Schutzkappe für Flanschstecker; Serie 718/772/775/768</b>
Bestellnummer	<b>08 2842 000 000</b>

- 86 6319 1121 00005 - Flanschstecker gewinkelt, von vorn verschraubbar, tauchlöten, mit Schirmblech
- 86 6319 1121 00006 - Flanschstecker gewinkelt, von vorn verschraubbar, tauchlöten, mit Schirmblech
- 86 6319 1121 00008 - Flanschstecker gewinkelt, von vorn verschraubbar, tauchlöten, mit Schirmblech
- 99 3403 282 03 - Flanschstecker gewinkelt, von vorne verschraubbar, tauchlöten
- 99 3391 282 04 - Flanschstecker gewinkelt, von vorne verschraubbar, tauchlöten
- 86 6321 1120 00404 - Flanschstecker, von vorn verschraubbar, tauchlöten, mit Schirmblech, D-Kodierung
- 86 6321 1121 00404 - Flanschstecker gewinkelt, von vorn verschraubbar, tauchlöten, mit Schirmblech, D-Kodierung