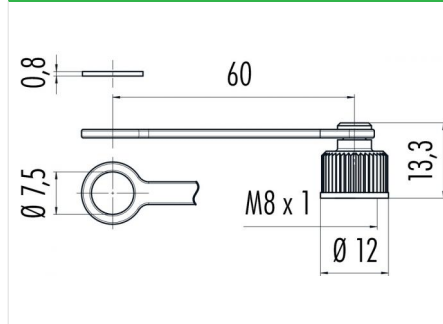


Bezeichnung **M8 / AS-Interface - Schutzkappe für Flanschstecker, Frontmontage; Serie 718/772/775/768**
 Bestellnummer **08 2972 000 000**

Abbildung



Maßzeichnung



Technische Daten

Temperaturbereich	-40°C bis +85°C
Material Schutzkappe	PA
Material Halteband	PUR
Material Dichtung	Neoprene (standard)

Passende Produkte

- 86 6119 1100 00003 - Flanschstecker, von vorn verschraubbar, tauchlöten
- 86 6119 1100 00004 - Flanschstecker, von vorn verschraubbar, tauchlöten
- 86 6119 1100 00006 - Flanschstecker, von vorn verschraubbar, tauchlöten
- 86 6119 1100 00008 - Flanschstecker, von vorn verschraubbar, tauchlöten
- 76 6319 1111 00003-0200 - Flanschstecker, von vorn verschraubbar, mit Litzen
- 76 6319 1111 00004-0200 - Flanschstecker, von vorn verschraubbar, mit Litzen
- 76 6319 1111 00005-0200 - Flanschstecker, von vorn verschraubbar, mit Litzen
- 76 6319 1111 00006-0200 - Flanschstecker, von vorn verschraubbar, mit Litzen
- 76 6319 1111 00008-0200 - Flanschstecker, von vorn verschraubbar, mit Litzen
- 86 6319 1120 00003 - Flanschstecker, von vorn verschraubbar, tauchlöten, mit Schirmblech
- 86 6319 1120 00004 - Flanschstecker, von vorn verschraubbar, tauchlöten, mit Schirmblech
- 86 6319 1120 00005 - Flanschstecker, von vorn verschraubbar, tauchlöten, mit Schirmblech
- 86 6319 1120 00006 - Flanschstecker, von vorn verschraubbar, tauchlöten, mit Schirmblech
- 86 6319 1120 00008 - Flanschstecker, von vorn verschraubbar, tauchlöten, mit Schirmblech
- 86 6319 1121 00003 - Flanschstecker gewinkelt, von vorn verschraubbar, tauchlöten, mit Schirmblech
- 86 6319 1121 00004 - Flanschstecker gewinkelt, von vorn verschraubbar, tauchlöten, mit Schirmblech
- 86 6321 1120 00404 - Flanschstecker, von vorn verschraubbar, tauchlöten, mit Schirmblech, D-Kodierung
- 86 6321 1121 00404 - Flanschstecker gewinkelt, von vorn verschraubbar, tauchlöten, mit Schirmblech, D-Kodierung