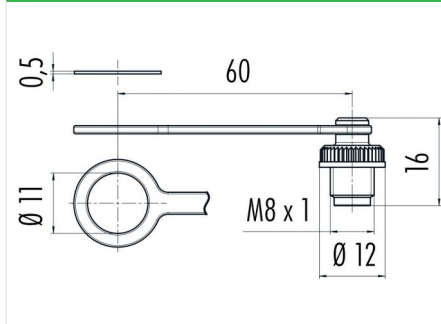


Bezeichnung **M8 / AS-Interface - Schutzkappe für Flanschdose, Frontmontage; Serie 718/772/775/768**
 Bestellnummer **08 2973 000 000**

Abbildung



Maßzeichnung



Technische Daten

Temperaturbereich	-40°C bis +85°C
Material Schutzkappe	PA
Material Halteband	PUR

Passende Produkte

- 76 6518 1111 00003-0200 - Flanschdose, von vorn verschraubbar, mit Litzen
- 76 6518 1111 00004-0200 - Flanschdose, von vorn verschraubbar, mit Litzen
- 76 6518 1111 00006-0200 - Flanschdose, von vorn verschraubbar, mit Litzen
- 76 6518 1111 00008-0200 - Flanschdose, von vorn verschraubbar, mit Litzen
- 86 6518 1123 00004 - Flanschdose, von vorn verschraubbar, tauchlöten
- 86 6518 1100 00006 - Flanschdose, von vorn verschraubbar, tauchlöten
- 86 6518 1100 00008 - Flanschdose, von vorn verschraubbar, tauchlöten
- 76 6618 1111 00003-0200 - Flanschdose, von vorn verschraubbar, mit Litzen
- 76 6618 1111 00005-0200 - Flanschdose, von vorn verschraubbar, mit Litzen
- 76 6618 1111 00006-0200 - Flanschdose, von vorn verschraubbar, mit Litzen
- 86 6618 1120 00003 - Flanschdose, von vorn verschraubbar, tauchlöten, mit Schirmblech
- 86 6618 1120 00004 - Flanschdose, von vorn verschraubbar, tauchlöten, mit Schirmblech
- 86 6618 1120 00005 - Flanschdose, von vorn verschraubbar, tauchlöten, mit Schirmblech
- 86 6618 1120 00006 - Flanschdose, von vorn verschraubbar, tauchlöten, mit Schirmblech
- 86 6618 1120 00008 - Flanschdose, von vorn verschraubbar, tauchlöten, mit Schirmblech
- 86 6618 1121 00003 - Flanschdose gewinkelt, von vorn verschraubbar, tauchlöten, mit Schirmblech
- 86 6618 1121 00004 - Flanschdose gewinkelt, von vorn verschraubbar, tauchlöten, mit Schirmblech
- 86 6620 1120 00404 - Flanschdose, von vorn verschraubbar, tauchlöten, mit Schirmblech, D-Kodierung
- 86 6620 1121 00404 - Flanschdose gewinkelt, von vorn verschraubbar, tauchlöten, mit Schirmblech, D-Kodierung