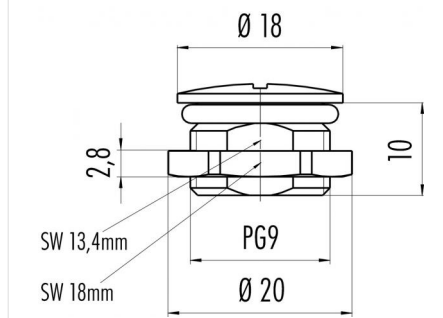


Bezeichnung **M12-A/B/D/K/L/S/T/US/X - Blindverschraubung, PG9; Serie 713/715/763/766/813/814/815/825/866/876**
 Bestellnummer **08 3128 000 000**

Abbildung



Maßzeichnung



Technische Daten

Temperaturbereich **+85°C/-40°C**
 Schutzart **IP67**

Passende Produkte

76 0131 0011 00004-0200 - Flanschstecker mit Litzen, Metallgehäuse
 76 2131 0111 00004-0200 - Flanschstecker mit Litzen, Metallgehäuse
 76 0131 0011 00005-0200 - Flanschstecker mit Litzen, Metallgehäuse
 76 2131 0111 00005-0200 - Flanschstecker mit Litzen, Metallgehäuse
 76 0131 0011 00008-0200 - Flanschstecker mit Litzen, Metallgehäuse
 76 2131 0111 00008-0200 - Flanschstecker mit Litzen, Metallgehäuse
 76 0131 0111 00012-0200 - Flanschstecker mit Litzen, Metallgehäuse
 76 2131 0111 00012-0200 - Flanschstecker mit Litzen, Metallgehäuse
 86 0131 0002 00004 - Flanschstecker, löten, Metallgehäuse
 86 0131 0002 00005 - Flanschstecker, löten, Metallgehäuse
 86 0131 0002 00008 - Flanschstecker, löten, Metallgehäuse
 76 0731 0011 00004-0200 - Flanschstecker, positionierbar, mit Litzen, Metallgehäuse
 76 2731 0111 00004-0200 - Flanschstecker, positionierbar, mit Litzen, Metallgehäuse
 76 0731 0011 00005-0200 - Flanschstecker, positionierbar, mit Litzen, Metallgehäuse
 76 2731 0111 00005-0200 - Flanschstecker, positionierbar, mit Litzen, Metallgehäuse
 76 0731 0011 00008-0200 - Flanschstecker, positionierbar, mit Litzen, Metallgehäuse
 76 2731 0111 00008-0200 - Flanschstecker, positionierbar, mit Litzen, Metallgehäuse
 76 0731 0111 00012-0200 - Flanschstecker, positionierbar, mit Litzen, Metallgehäuse
 76 0531 1011 00004-0200 - Flanschstecker, von vorn verschraubbar, mit Litzen, Metallgehäuse
 76 0531 1011 00005-0200 - Flanschstecker, von vorn verschraubbar, mit Litzen, Metallgehäuse
 76 2531 1111 00005-0200 - Flanschstecker, von vorn verschraubbar, mit Litzen, Metallgehäuse
 76 0531 1011 00008-0200 - Flanschstecker, von vorn verschraubbar, mit Litzen, Metallgehäuse
 76 2531 1111 00008-0200 - Flanschstecker, von vorn verschraubbar, mit Litzen, Metallgehäuse
 76 0531 1111 00012-0200 - Flanschstecker, von vorn verschraubbar, mit Litzen, Metallgehäuse
 86 0531 1002 00004 - Flanschstecker, von vorn verschraubbar, löten, Metallgehäuse
 86 0531 1002 00005 - Flanschstecker, von vorn verschraubbar, löten, Metallgehäuse
 86 0531 1002 00008 - Flanschstecker, von vorn verschraubbar, löten, Metallgehäuse
 86 0131 0000 00004 - Flanschstecker, tauchlöten, Metallgehäuse
 86 0131 0000 00005 - Flanschstecker, tauchlöten, Metallgehäuse
 86 0131 0000 00008 - Flanschstecker, tauchlöten, Metallgehäuse
 86 0131 0000 00012 - Flanschstecker, tauchlöten, Metallgehäuse
 86 0531 1000 00004 - Flanschstecker, von vorn verschraubbar, tauchlöten, Metallgehäuse
 86 0531 1000 00005 - Flanschstecker, von vorn verschraubbar, tauchlöten, Metallgehäuse

Bezeichnung	M12-A/B/D/K/L/S/T/US/X - Blindverschraubung, PG9; Serie 713/715/763/766/813/814/815/825/866/876
Bestellnummer	08 3128 000 000

86 2531 1100 00005 - Flanschstecker, von vorn verschraubbar, tauchlöten, Metallgehäuse
 86 0531 1000 00008 - Flanschstecker, von vorn verschraubbar, tauchlöten, Metallgehäuse
 86 2531 1100 00008 - Flanschstecker, von vorn verschraubbar, tauchlöten, Metallgehäuse
 86 0531 1100 00012 - Flanschstecker, von vorn verschraubbar, tauchlöten, Metallgehäuse
 86 0531 1120 00004 - Flanschstecker, von vorn verschraubbar, mit Schirmblech, tauchlöten
 86 0531 1120 00005 - Flanschstecker, von vorn verschraubbar, mit Schirmblech, tauchlöten
 86 0531 1120 00008 - Flanschstecker, von vorn verschraubbar, mit Schirmblech, tauchlöten
 86 0531 1120 00012 - Flanschstecker, von vorn verschraubbar, mit Schirmblech, tauchlöten
 86 0531 1121 00004 - Flanschstecker gewinkelt, von vorn verschraubbar, mit Schirmblech, tauchlöten
 86 0531 1121 00005 - Flanschstecker gewinkelt, von vorn verschraubbar, mit Schirmblech, tauchlöten
 70 3441 287 05 - Flanschstecker, von vorn verschraubbar, mit geschirmtem PUR-Kabel
 70 3481 287 08 - Flanschstecker, von vorn verschraubbar, mit geschirmtem PUR-Kabel
 86 4232 1002 00004 - Flanschdose, löten, Kunststoffgehäuse
 86 4232 1002 00005 - Flanschdose, löten, Kunststoffgehäuse
 86 4232 1002 00008 - Flanschdose, löten, Kunststoffgehäuse
 86 4832 3002 00004 - Flanschdose, von vorn verschraubbar, löten, Kunststoffgehäuse
 86 4832 3002 00005 - Flanschdose, von vorn verschraubbar, löten, Kunststoffgehäuse
 86 4832 3002 00008 - Flanschdose, von vorn verschraubbar, löten, Kunststoffgehäuse
 86 4832 3100 00012 - Flanschdose, von vorn verschraubbar, tauchlöten, Kunststoffgehäuse
 76 0132 0011 00004-0200 - Flanschdose mit Litzen, Metallgehäuse
 76 2132 0111 00004-0200 - Flanschdose mit Litzen, Metallgehäuse
 76 0132 0011 00005-0200 - Flanschdose mit Litzen, Metallgehäuse
 76 2132 0111 00005-0200 - Flanschdose mit Litzen, Metallgehäuse
 76 0132 0011 00008-0200 - Flanschdose mit Litzen, Metallgehäuse
 76 2132 0111 00008-0200 - Flanschdose mit Litzen, Metallgehäuse
 76 0132 0111 00012-0200 - Flanschdose mit Litzen, Metallgehäuse
 76 2132 0111 00012-0200 - Flanschdose mit Litzen, Metallgehäuse
 86 0132 0002 00004 - Flanschdose, löten, Metallgehäuse
 86 0132 0002 00005 - Flanschdose, löten, Metallgehäuse
 86 0132 0002 00008 - Flanschdose, löten, Metallgehäuse
 76 0732 0011 00004-0200 - Flanschdose, positionierbar, mit Litzen, Metallgehäuse
 76 2732 0111 00004-0200 - Flanschdose, positionierbar, mit Litzen, Metallgehäuse
 76 0732 0011 00005-0200 - Flanschdose, positionierbar, mit Litzen, Metallgehäuse
 76 2732 0111 00005-0200 - Flanschdose, positionierbar, mit Litzen, Metallgehäuse
 76 0732 0011 00008-0200 - Flanschdose, positionierbar, mit Litzen, Metallgehäuse
 76 2732 0111 00008-0200 - Flanschdose, positionierbar, mit Litzen, Metallgehäuse
 76 0732 0111 00012-0200 - Flanschdose, positionierbar, mit Litzen, Metallgehäuse
 76 2732 0111 00012-0200 - Flanschdose, positionierbar, mit Litzen, Metallgehäuse
 76 0532 1011 00004-0200 - Flanschdose, von vorn verschraubbar, mit Litzen, Metallgehäuse
 76 2532 1111 00004-0200 - Flanschdose, von vorn verschraubbar, mit Litzen, Metallgehäuse
 76 0532 1011 00005-0200 - Flanschdose, von vorn verschraubbar, mit Litzen, Metallgehäuse
 76 2532 1111 00005-0200 - Flanschdose, von vorn verschraubbar, mit Litzen, Metallgehäuse
 76 0532 1011 00008-0200 - Flanschdose, von vorn verschraubbar, mit Litzen, Metallgehäuse
 76 2532 1111 00008-0200 - Flanschdose, von vorn verschraubbar, mit Litzen, Metallgehäuse
 76 0532 1011 00012-0200 - Flanschdose, von vorn verschraubbar, mit Litzen, Metallgehäuse
 76 2532 1111 00012-0200 - Flanschdose, von vorn verschraubbar, mit Litzen, Metallgehäuse
 86 0532 1002 00004 - Flanschdose, von vorn verschraubbar, löten, Metallgehäuse, unmontiert
 86 0532 1002 00005 - Flanschdose, von vorn verschraubbar, löten, Metallgehäuse, unmontiert
 86 0532 1002 00008 - Flanschdose, von vorn verschraubbar, löten, Metallgehäuse, unmontiert
 86 0132 0000 00004 - Flanschdose, tauchlöten, Metallgehäuse
 86 0132 0000 00005 - Flanschdose, tauchlöten, Metallgehäuse
 86 0132 0000 00008 - Flanschdose, tauchlöten, Metallgehäuse
 86 0132 0000 00012 - Flanschdose, tauchlöten, Metallgehäuse
 86 0532 1000 00004 - Flanschdose, von vorn verschraubbar, tauchlöten, 6 mm Kontaktlänge, Metallgehäuse
 86 0532 1000 00005 - Flanschdose, von vorn verschraubbar, tauchlöten, 6 mm Kontaktlänge, Metallgehäuse
 86 2532 1100 00005 - Flanschdose, von vorn verschraubbar, tauchlöten, 6 mm Kontaktlänge, Metallgehäuse
 86 0532 1000 00008 - Flanschdose, von vorn verschraubbar, tauchlöten, 6 mm Kontaktlänge, Metallgehäuse
 86 2532 1100 00008 - Flanschdose, von vorn verschraubbar, tauchlöten, 6 mm Kontaktlänge, Metallgehäuse
 86 0532 1100 00012 - Flanschdose, von vorn verschraubbar, tauchlöten, 6 mm Kontaktlänge, Metallgehäuse
 09 3432 92 04 - Flanschdose, von vorn verschraubbar, tauchlöten, 12 mm Kontaktlänge, Metallgehäuse
 09 3442 92 05 - Flanschdose, von vorn verschraubbar, tauchlöten, 12 mm Kontaktlänge, Metallgehäuse
 86 0532 1120 00004 - Flanschdose, von vorn verschraubbar, tauchlöten, mit Schirmblech, Metallgehäuse
 86 0532 1120 00005 - Flanschdose, von vorn verschraubbar, tauchlöten, mit Schirmblech, Metallgehäuse
 86 0532 1120 00008 - Flanschdose, von vorn verschraubbar, tauchlöten, mit Schirmblech, Metallgehäuse
 86 0532 1120 00012 - Flanschdose, von vorn verschraubbar, tauchlöten, mit Schirmblech, Metallgehäuse
 86 0532 1121 00004 - Flanschdose gewinkelt, von vorn verschraubbar, tauchlöten, mit Schirmblech, Metallgehäuse
 86 0532 1121 00005 - Flanschdose gewinkelt, von vorn verschraubbar, tauchlöten, mit Schirmblech, Metallgehäuse
 70 3442 287 05 - Flanschdose, von vorn verschraubbar, mit geschirmtem PUR-Kabel
 70 3482 287 08 - Flanschdose, von vorn verschraubbar, mit geschirmtem PUR-Kabel
 86 4231 1002 00004 - Flanschstecker, Befestigungsgewinde, löten
 86 4231 1002 00005 - Flanschstecker, Befestigungsgewinde, löten

Bezeichnung	M12-A/B/D/K/L/S/T/US/X - Blindverschraubung, PG9; Serie 713/715/763/766/813/814/815/825/866/876
Bestellnummer	08 3128 000 000

86 4231 1002 00008 - Flanschstecker, Befestigungsgewinde, löten
76 4832 3011 00004-0200 - Flanschdose, von vorn verschraubbar, mit Litzen, AWG 24, PG 9, Kunststoffgehäuse
76 4832 3011 00005-0200 - Flanschdose, von vorn verschraubbar, mit Litzen, AWG 24, PG 9, Kunststoffgehäuse
76 4832 3011 00008-0200 - Flanschdose, von vorn verschraubbar, mit Litzen, AWG 24, PG 9, Kunststoffgehäuse
09 3431 433 04 - Flanschstecker mit Litzen, Power
09 3441 433 05 - Flanschstecker mit Litzen, Power
09 3432 433 04 - Flanschdose mit Litzen, Power
09 3442 433 05 - Flanschdose mit Litzen, Power
86 4233 1002 00004 - Flanschstecker, Befestigungsgewinde
76 0133 0011 00104-0200 - Flanschstecker mit Litzen 0,25 mm²
76 2133 0111 00104-0200 - Flanschstecker mit Litzen 0,25 mm²
76 0133 0011 00105-0200 - Flanschstecker mit Litzen 0,25 mm²
76 0733 0011 00104-0200 - Flanschstecker, positionierbar, mit Litzen 0,25 mm²
76 0733 0011 00105-0200 - Flanschstecker, positionierbar, mit Litzen 0,25 mm²
76 0533 1011 00104-0200 - Flanschstecker, von vorn verschraubbar, mit Litzen 0,25 mm²
76 0533 1011 00105-0200 - Flanschstecker, von vorn verschraubbar, mit Litzen 0,25 mm²
86 0133 0000 00005 - Flanschstecker, tauchlöten
86 0533 1000 00004 - Flanschstecker, von vorn verschraubbar, tauchlöten
86 0533 1000 00005 - Flanschstecker, von vorn verschraubbar, tauchlöten
86 0533 1120 00005 - Flanschstecker für Leiterplattenmontage, von vorn verschraubbar, tauchlöten, mit Schirmblech
70 4433 247 04 - Flanschstecker, von vorne verschraubbar, mit PROFIBUS-Kabel, geschirmt
76 0134 0011 00104-0200 - Flanschdose mit Litzen, 0,25 mm²
76 2134 0111 00104-0200 - Flanschdose mit Litzen, 0,25 mm²
76 0134 0011 00105-0200 - Flanschdose mit Litzen, 0,25 mm²
76 2134 0111 00105-0200 - Flanschdose mit Litzen, 0,25 mm²
76 0734 0011 00104-0200 - Flanschdose positionierbar, mit Litzen 0,25 mm²
76 0734 0011 00105-0200 - Flanschdose positionierbar, mit Litzen 0,25 mm²
76 0534 1011 00104-0200 - Flanschdose, von vorn verschraubbar, mit Litzen, 0,25 mm²
76 0534 1011 00105-0200 - Flanschdose, von vorn verschraubbar, mit Litzen, 0,25 mm²
86 0134 0000 00005 - Flanschdose, tauchlöten, von hinten verschraubbar
86 0534 1000 00004 - Flanschdose, von vorn verschraubbar, tauchlöten, 6 mm Kontaktlänge
86 0534 1000 00005 - Flanschdose, von vorn verschraubbar, tauchlöten, 6 mm Kontaktlänge
86 0534 1120 00005 - Flanschdose für Leiterplattenmontage, von vorne verschraubbar, mit Schirmblech, tauchlöten
70 4434 247 04 - Flanschdose von vorn verschraubbar mit PROFIBUS-Kabel, geschirmt
70 3733 706 04 - Flanschstecker, von vorn verschraubbar, mit PROFINET-Kabel, geschirmt
76 0136 0011 00404-0200 - Flanschdose mit Litzen, 0,25 mm²
76 0536 1011 00404-0200 - Flanschdose, von vorne verschraubbar, mit Litzen, 0,25 mm²
86 0136 0000 00404 - Flanschdose, tauchlöten
86 0536 1120 00404 - Flanschdose, von vorn verschraubbar, tauchlöten, mit Schirmblech, für Leiterplattenmontage
70 3734 706 04 - Flanschdose M16, von vorne verschraubbar, mit PROFINET-Kabel, geschirmt
09 0692 321 04 - Flanschdose, von vorn verschraubbar, mit Litzen, S-Kodierung, Kunststoffgehäuse
09 0632 321 04 - Flanschdose, von vorn verschraubbar, mit Litzen, T-Kodierung, Kunststoffgehäuse