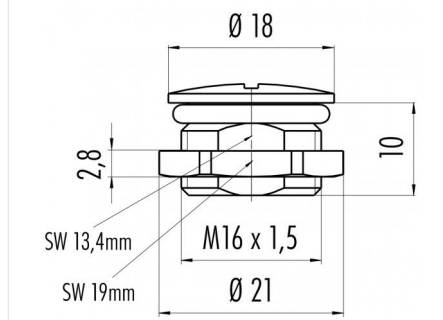


Bezeichnung **M12-A/B/D/K/L/S/T/US/X - Blindverschraubung, M16x1,5; Serie 713/715/763/766/813/814/815/825/866/876**  
 Bestellnummer **08 3129 000 000**

## Abbildung



## Maßzeichnung



## Technische Daten

Temperaturbereich **-40°C/+85°C**  
 Schutzart **IP67**

## Passende Produkte

- 76 0231 0015 00004-0200 - Flanschstecker mit Litzen, AWG 16, Power
- 76 0232 0015 00004-0200 - Flanschdose mit Litzen, AWG 16, Power
- 76 0631 1015 00004-0200 - Flanschstecker, von vorn verschraubbar, mit Litzen, AWG 16, Power
- 76 0632 1015 00004-0200 - Flanschdose, von vorn verschraubbar, mit Litzen, AWG 16, Power
- 76 2231 0111 00004-0200 - Flanschstecker mit Litzen, Metallgehäuse
- 76 2231 0111 00005-0200 - Flanschstecker mit Litzen, Metallgehäuse
- 76 0231 0011 00008-0200 - Flanschstecker mit Litzen, Metallgehäuse
- 76 2231 0111 00008-0200 - Flanschstecker mit Litzen, Metallgehäuse
- 76 0231 0111 00012-0200 - Flanschstecker mit Litzen, Metallgehäuse
- 76 2231 0111 00012-0200 - Flanschstecker mit Litzen, Metallgehäuse
- 76 0231 0011 00004-0200 - Flanschstecker mit Litzen, AWG 24, Metallgehäuse, mit farbigen Kontakteinsätzen
- 76 0231 0011 00104-0200 - Flanschstecker mit Litzen, AWG 24, Metallgehäuse, mit farbigen Kontakteinsätzen
- 76 0231 0011 00204-0200 - Flanschstecker mit Litzen, AWG 24, Metallgehäuse, mit farbigen Kontakteinsätzen
- 76 0231 0011 00304-0200 - Flanschstecker mit Litzen, AWG 24, Metallgehäuse, mit farbigen Kontakteinsätzen
- 76 0231 0011 00404-0200 - Flanschstecker mit Litzen, AWG 24, Metallgehäuse, mit farbigen Kontakteinsätzen
- 76 0231 0011 00504-0200 - Flanschstecker mit Litzen, AWG 24, Metallgehäuse, mit farbigen Kontakteinsätzen
- 76 0231 0011 00604-0200 - Flanschstecker mit Litzen, AWG 24, Metallgehäuse, mit farbigen Kontakteinsätzen
- 76 0231 0011 00005-0200 - Flanschstecker mit Litzen, AWG 24, Metallgehäuse, mit farbigen Kontakteinsätzen
- 76 0231 0011 00105-0200 - Flanschstecker mit Litzen, AWG 24, Metallgehäuse, mit farbigen Kontakteinsätzen
- 76 0231 0011 00205-0200 - Flanschstecker mit Litzen, AWG 24, Metallgehäuse, mit farbigen Kontakteinsätzen
- 76 0231 0011 00305-0200 - Flanschstecker mit Litzen, AWG 24, Metallgehäuse, mit farbigen Kontakteinsätzen
- 76 0231 0011 00405-0200 - Flanschstecker mit Litzen, AWG 24, Metallgehäuse, mit farbigen Kontakteinsätzen
- 76 0231 0011 00505-0200 - Flanschstecker mit Litzen, AWG 24, Metallgehäuse, mit farbigen Kontakteinsätzen
- 76 0231 0011 00605-0200 - Flanschstecker mit Litzen, AWG 24, Metallgehäuse, mit farbigen Kontakteinsätzen
- 76 4331 0011 00004-0200 - Flanschstecker mit Litzen, AWG 24, M16 x 1,5, Kunststoffgehäuse
- 76 4331 0011 00005-0200 - Flanschstecker mit Litzen, AWG 24, M16 x 1,5, Kunststoffgehäuse
- 76 4331 0011 00008-0200 - Flanschstecker mit Litzen, AWG 24, M16 x 1,5, Kunststoffgehäuse
- 76 4331 0111 00012-0200 - Flanschstecker mit Litzen, AWG 24, M16 x 1,5, Kunststoffgehäuse
- 76 4731 3011 00004-0200 - Flanschstecker, von vorn verschraubbar, mit Litzen, AWG 24, M16 x 1,5, Kunststoffgehäuse
- 76 4731 3011 00005-0200 - Flanschstecker, von vorn verschraubbar, mit Litzen, AWG 24, M16 x 1,5, Kunststoffgehäuse
- 76 4731 3011 00008-0200 - Flanschstecker, von vorn verschraubbar, mit Litzen, AWG 24, M16 x 1,5, Kunststoffgehäuse
- 09 3431 284 04 - Flanschstecker mit Litzen, Outdoor
- 09 3441 284 05 - Flanschstecker mit Litzen, Outdoor

Bezeichnung	<b>M12-A/B/D/K/L/S/T/US/X - Blindverschraubung, M16x1,5; Serie 713/715/763/766/813/814/815/825/866/876</b>
Bestellnummer	<b>08 3129 000 000</b>

86 0231 0002 00004 - Flanschstecker, löten, Metallgehäuse  
 86 0231 0002 00005 - Flanschstecker, löten, Metallgehäuse  
 86 0231 0002 00008 - Flanschstecker, löten, Metallgehäuse  
 76 0831 0011 00004-0200 - Flanschstecker, positionierbar, mit Litzen, Metallgehäuse  
 76 2831 0111 00004-0200 - Flanschstecker, positionierbar, mit Litzen, Metallgehäuse  
 76 0831 0011 00005-0200 - Flanschstecker, positionierbar, mit Litzen, Metallgehäuse  
 76 2831 0111 00005-0200 - Flanschstecker, positionierbar, mit Litzen, Metallgehäuse  
 76 0831 0011 00008-0200 - Flanschstecker, positionierbar, mit Litzen, Metallgehäuse  
 76 2831 0111 00008-0200 - Flanschstecker, positionierbar, mit Litzen, Metallgehäuse  
 76 0831 0111 00012-0200 - Flanschstecker, positionierbar, mit Litzen, Metallgehäuse  
 76 0631 1011 00004-0200 - Flanschstecker, von vorn verschraubbar, mit Litzen, Metallgehäuse  
 76 0631 1011 00005-0200 - Flanschstecker, von vorn verschraubbar, mit Litzen, Metallgehäuse  
 76 0631 1011 00008-0200 - Flanschstecker, von vorn verschraubbar, mit Litzen, Metallgehäuse  
 76 0631 1111 00012-0200 - Flanschstecker, von vorn verschraubbar, mit Litzen, Metallgehäuse  
 86 0631 1002 00004 - Flanschstecker, von vorn verschraubbar, löten, Metallgehäuse  
 86 0631 1002 00005 - Flanschstecker, von vorn verschraubbar, löten, Metallgehäuse  
 86 0631 1002 00008 - Flanschstecker, von vorn verschraubbar, löten, Metallgehäuse  
 86 0231 0000 00004 - Flanschstecker, tauchlöten, Metallgehäuse  
 86 0231 0000 00005 - Flanschstecker, tauchlöten, Metallgehäuse  
 86 0231 0000 00008 - Flanschstecker, tauchlöten, Metallgehäuse  
 86 0231 0100 00012 - Flanschstecker, tauchlöten, Metallgehäuse  
 86 0631 1000 00004 - Flanschstecker, von vorn verschraubbar, tauchlöten, Metallgehäuse  
 86 0631 1000 00005 - Flanschstecker, von vorn verschraubbar, tauchlöten, Metallgehäuse  
 86 0631 1000 00008 - Flanschstecker, von vorn verschraubbar, tauchlöten, Metallgehäuse  
 86 0631 1100 00012 - Flanschstecker, von vorn verschraubbar, tauchlöten, Metallgehäuse  
 70 3441 785 05 - Flanschstecker M16, mit geschirmtem PUR-Kabel  
 70 3481 785 08 - Flanschstecker M16, mit geschirmtem PUR-Kabel  
 86 4332 1002 00004 - Flanschdose, löten, Kunststoffgehäuse  
 86 4332 1002 00005 - Flanschdose, löten, Kunststoffgehäuse  
 86 4332 1002 00008 - Flanschdose, löten, Kunststoffgehäuse  
 76 2232 0111 00004-0200 - Flanschdose mit Litzen, Metallgehäuse  
 76 2232 0111 00005-0200 - Flanschdose mit Litzen, Metallgehäuse  
 76 0232 0011 00008-0200 - Flanschdose mit Litzen, Metallgehäuse  
 76 2232 0111 00008-0200 - Flanschdose mit Litzen, Metallgehäuse  
 76 0232 0111 00012-0200 - Flanschdose mit Litzen, Metallgehäuse  
 76 2232 0111 00012-0200 - Flanschdose mit Litzen, Metallgehäuse  
 76 0232 0011 00004-0200 - Flanschdose mit Litzen, Metallgehäuse, mit farbigen Kontakteinsätzen  
 76 0232 0011 00104-0200 - Flanschdose mit Litzen, Metallgehäuse, mit farbigen Kontakteinsätzen  
 76 0232 0011 00204-0200 - Flanschdose mit Litzen, Metallgehäuse, mit farbigen Kontakteinsätzen  
 76 0232 0011 00304-0200 - Flanschdose mit Litzen, Metallgehäuse, mit farbigen Kontakteinsätzen  
 76 0232 0011 00404-0200 - Flanschdose mit Litzen, Metallgehäuse, mit farbigen Kontakteinsätzen  
 76 0232 0011 00504-0200 - Flanschdose mit Litzen, Metallgehäuse, mit farbigen Kontakteinsätzen  
 76 0232 0011 00604-0200 - Flanschdose mit Litzen, Metallgehäuse, mit farbigen Kontakteinsätzen  
 76 0232 0011 00005-0200 - Flanschdose mit Litzen, Metallgehäuse, mit farbigen Kontakteinsätzen  
 76 0232 0011 00105-0200 - Flanschdose mit Litzen, Metallgehäuse, mit farbigen Kontakteinsätzen  
 76 0232 0011 00205-0200 - Flanschdose mit Litzen, Metallgehäuse, mit farbigen Kontakteinsätzen  
 76 0232 0011 00305-0200 - Flanschdose mit Litzen, Metallgehäuse, mit farbigen Kontakteinsätzen  
 76 0232 0011 00405-0200 - Flanschdose mit Litzen, Metallgehäuse, mit farbigen Kontakteinsätzen  
 76 0232 0011 00505-0200 - Flanschdose mit Litzen, Metallgehäuse, mit farbigen Kontakteinsätzen  
 76 0232 0011 00605-0200 - Flanschdose mit Litzen, Metallgehäuse, mit farbigen Kontakteinsätzen  
 86 0232 0002 00004 - Flanschdose, löten, Metallgehäuse  
 86 0232 0002 00005 - Flanschdose, löten, Metallgehäuse  
 86 0232 0002 00008 - Flanschdose, löten, Metallgehäuse  
 76 0832 0011 00004-0200 - Flanschdose, positionierbar, mit Litzen, Metallgehäuse  
 76 2832 0111 00004-0200 - Flanschdose, positionierbar, mit Litzen, Metallgehäuse  
 76 0832 0011 00005-0200 - Flanschdose, positionierbar, mit Litzen, Metallgehäuse  
 76 2832 0111 00005-0200 - Flanschdose, positionierbar, mit Litzen, Metallgehäuse  
 76 0832 0011 00008-0200 - Flanschdose, positionierbar, mit Litzen, Metallgehäuse  
 76 0832 0111 00012-0200 - Flanschdose, positionierbar, mit Litzen, Metallgehäuse  
 76 2832 0111 00012-0200 - Flanschdose, positionierbar, mit Litzen, Metallgehäuse  
 76 0632 1011 00004-0200 - Flanschdose, von vorn verschraubbar, mit Litzen, Metallgehäuse  
 76 0632 1011 00005-0200 - Flanschdose, von vorn verschraubbar, mit Litzen, Metallgehäuse  
 76 0632 1011 00008-0200 - Flanschdose, von vorn verschraubbar, mit Litzen, Metallgehäuse  
 76 0632 1111 00012-0200 - Flanschdose, von vorn verschraubbar, mit Litzen, Metallgehäuse  
 86 0632 1002 00004 - Flanschdose, von vorn verschraubbar, löten, Metallgehäuse, unmontiert  
 86 0632 1002 00005 - Flanschdose, von vorn verschraubbar, löten, Metallgehäuse, unmontiert  
 86 0632 1002 00008 - Flanschdose, von vorn verschraubbar, löten, Metallgehäuse, unmontiert  
 86 0232 0000 00004 - Flanschdose, tauchlöten, Metallgehäuse  
 86 0232 0000 00005 - Flanschdose, tauchlöten, Metallgehäuse  
 86 0232 0000 00008 - Flanschdose, tauchlöten, Metallgehäuse

Bezeichnung	<b>M12-A/B/D/K/L/S/T/US/X - Blindverschraubung, M16x1,5; Serie 713/715/763/766/813/814/815/825/866/876</b>
Bestellnummer	<b>08 3129 000 000</b>

86 0232 0000 00012 - Flanschdose, tauchlöten, Metallgehäuse  
 09 3432 284 04 - Flanschdose mit Litzen, Outdoor  
 09 3442 284 05 - Flanschdose mit Litzen, Outdoor  
 86 0632 1000 00004 - Flanschdose, von vorn verschraubbar, tauchlöten, 6 mm Kontaktlänge, Metallgehäuse  
 86 0632 1000 00005 - Flanschdose, von vorn verschraubbar, tauchlöten, 6 mm Kontaktlänge, Metallgehäuse  
 86 0632 1000 00008 - Flanschdose, von vorn verschraubbar, tauchlöten, 6 mm Kontaktlänge, Metallgehäuse  
 86 0632 1100 00012 - Flanschdose, von vorn verschraubbar, tauchlöten, 6 mm Kontaktlänge, Metallgehäuse  
 70 3442 785 05 - Flanschdose M16, mit geschirmten PUR-Kabel  
 70 3482 785 08 - Flanschdose M16, mit geschirmten PUR-Kabel  
 86 4331 1002 00004 - Flanschstecker, Befestigungsgewinde, löten  
 86 4331 1002 00005 - Flanschstecker, Befestigungsgewinde, löten  
 86 4331 1002 00008 - Flanschstecker, Befestigungsgewinde, löten  
 76 4332 0011 00004-0200 - Flanschdose mit Litzen, AWG 24, M16 x 1,5, Kunststoffgehäuse  
 76 4332 0011 00005-0200 - Flanschdose mit Litzen, AWG 24, M16 x 1,5, Kunststoffgehäuse  
 76 4332 0011 00008-0200 - Flanschdose mit Litzen, AWG 24, M16 x 1,5, Kunststoffgehäuse  
 76 4332 0111 00012-0200 - Flanschdose mit Litzen, AWG 24, M16 x 1,5, Kunststoffgehäuse  
 86 4333 1002 00004 - Flanschstecker, Befestigungsgewinde  
 86 4333 1002 00005 - Flanschstecker, Befestigungsgewinde  
 76 0233 0011 00104-0200 - Flanschstecker mit Litzen 0,25 mm<sup>2</sup>  
 76 0233 0011 00105-0200 - Flanschstecker mit Litzen 0,25 mm<sup>2</sup>  
 76 0833 0011 00104-0200 - Flanschstecker, positionierbar, mit Litzen 0,25 mm<sup>2</sup>  
 76 0833 0011 00105-0200 - Flanschstecker, positionierbar, mit Litzen 0,25 mm<sup>2</sup>  
 70 4433 246 04 - Flanschstecker M16, mit PROFIBUS-Kabel, geschirmt  
 76 0234 0011 00104-0200 - Flanschdose mit Litzen, 0,25 mm<sup>2</sup>  
 76 0234 0011 00105-0200 - Flanschdose mit Litzen, 0,25 mm<sup>2</sup>  
 76 0834 0011 00104-0200 - Flanschdose positionierbar, mit Litzen 0,25 mm<sup>2</sup>  
 76 0834 0011 00105-0200 - Flanschdose positionierbar, mit Litzen 0,25 mm<sup>2</sup>  
 70 4434 246 04 - Flanschdose M16 mit PROFIBUS-Kabel, geschirmt  
 70 3733 705 04 - Flanschstecker, M16, mit PROFINET-Kabel, geschirmt  
 76 0236 0011 00404-0200 - Flanschdose mit Litzen, 0,25 mm<sup>2</sup>  
 70 3734 705 04 - Flanschdose, M16, mit PROFINET-Kabel, geschirmt  
 09 3782 95 08 - Flanschdose mit X-Kodierung, tauchlöten  
 09 3782 91 08 - Flanschdose mit X-Kodierung, von vorn verschraubbar, tauchlöten  
 70 3784 706 08 - Flanschdose mit X-Kodierung, von vorn verschraubbar, mit Ethernetkabel  
 09 0687 700 03 - Flanschstecker, Power, S-Kodierung, mit Litzen  
 09 0691 700 04 - Flanschstecker, Power, S-Kodierung, mit Litzen  
 09 0687 121 03 - Flanschstecker, Power, S-Kodierung, von vorn verschraubbar, mit Litzen  
 09 0691 121 04 - Flanschstecker, Power, S-Kodierung, von vorn verschraubbar, mit Litzen  
 09 0688 700 03 - Flanschdose, Power, S-Kodierung, mit Litzen  
 09 0692 700 04 - Flanschdose, Power, S-Kodierung, mit Litzen  
 09 0692 121 04 - Flanschdose, Power, S-Kodierung, von vorn verschraubbar, mit Litzen  
 09 0691 300 04 - Flanschstecker mit Litzen, S-Kodierung, Kunststoffgehäuse  
 09 0692 300 04 - Flanschdose mit Litzen, S-Kodierung, Kunststoffgehäuse  
 09 0691 320 04 - Flanschstecker, von vorn verschraubbar, mit Litzen, S-Kodierung, Kunststoffgehäuse  
 09 0702 700 05 - Flanschdose, mit Litzen, Metallgehäuse, Power  
 09 0702 400 05 - Flanschdose, mit Litzen, Metallgehäuse, Power  
 09 0631 90 04 - Flanschstecker mit T-Kodierung, POWER, von vorn verschraubbar, tauchlöten, M16 x 1,5  
 09 0631 700 04 - Flanschstecker mit T-Kodierung, POWER, mit Litzen, M16 x 1,5  
 09 0631 120 04 - Flanschstecker mit T-Kodierung, POWER, von vorn verschraubbar, mit Litzen, M16 x 1,5  
 09 0632 90 04 - Flanschdose mit T-Kodierung, POWER, von vorn verschraubbar, tauchlöten, M16 x 1,5  
 09 0632 700 04 - Flanschdose mit T-Kodierung, POWER, mit Litzen, M16 x 1,5  
 09 0632 120 04 - Flanschdose mit T-Kodierung, POWER, von vorn verschraubbar, mit Litzen, M16 x 1,5  
 09 0631 300 04 - Flanschstecker mit Litzen, T-Kodierung, Kunststoffgehäuse  
 09 0631 320 04 - Flanschstecker, von vorn verschraubbar, mit Litzen, T-Kodierung, Kunststoffgehäuse  
 09 0632 300 04 - Flanschdose mit Litzen, T-Kodierung, Kunststoffgehäuse  
 09 0641 700 05 - Flanschstecker, Power, L-kodiert, mit Litzen, Metallgehäuse  
 09 0641 400 05 - Flanschstecker, Power, L-kodiert, mit Litzen, Metallgehäuse  
 09 0642 700 05 - Flanschdose, Power, L-kodiert, mit Litzen, Metallgehäuse  
 09 0642 400 05 - Flanschdose, Power, L-kodiert, mit Litzen, Metallgehäuse