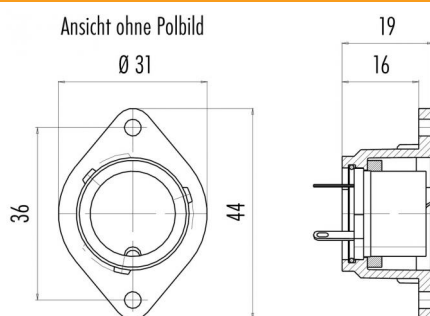


Bezeichnung **Bajonett Flanschdose, Polzahl: 3, ungeschirmt, löten, IP40**  
 Produktgruppe **Bajonett Serie 690**  
 Bestellnummer **09 0058 00 03**

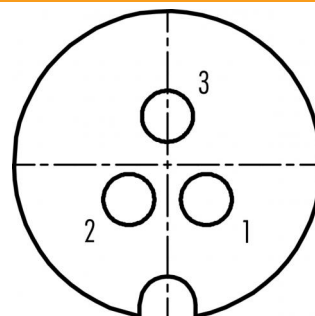
### Abbildung



### Maßzeichnung



### Polbild (Steckseite)



Die Einzelteildarstellung und Montageanleitung finden Sie auf der nachfolgenden Seite.

## Technische Daten

### Allgemeine Kennwerte

Steckverbinder-Bauform	Flanschdose
Steckverbinder Verriegelung	Bajonett
Anschlussart	löten
Anschlußquerschnitt (mm)	max. 2.50 mm <sup>2</sup>
Anschlußquerschnitt (AWG)	AWG 14
Obere Grenztemperatur	85 °C
Untere Grenztemperatur	-40 °C
Zolltarifnummer	85369010

### Elektrische Kennwerte

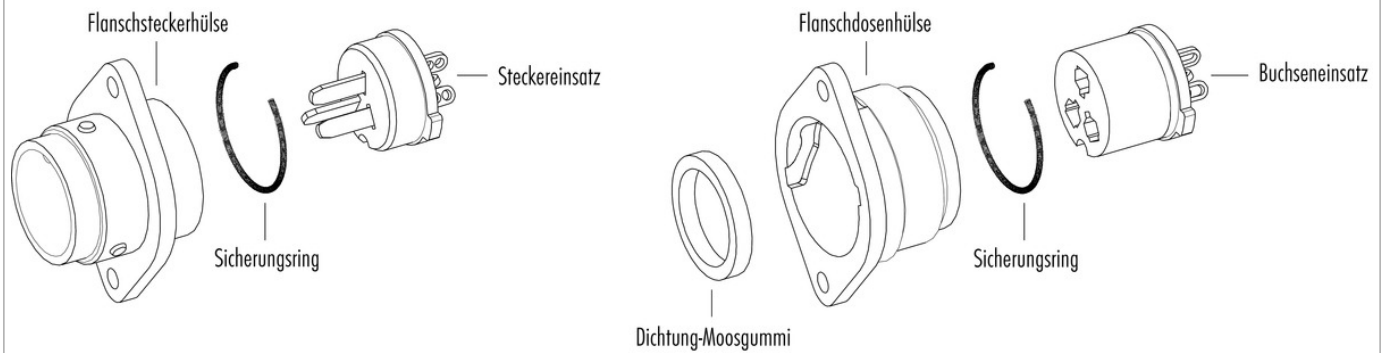
Bemessungsstrom (40°C)	10 A
Bemessungsspannung	250 V
Bemessungs-Stoßspannung	2500 V
Verschmutzungsgrad	1
Überspannungskategorie	II
Isolierstoffgruppe	III
Isolationswiderstand	≥ 10 <sup>10</sup> Ω
EMV-Tauglichkeit	ungeschirmt
Schutzart	IP40
Mechanische Lebensdauer	> 50 Steckzyklen

### Werkstoffe

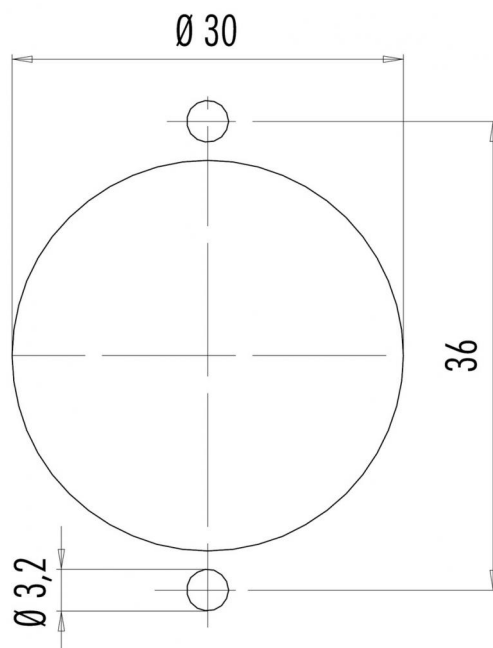
Material Kontakt	CuSn (Bronze)
Kontaktoberfläche	Ag (Silber)
Material Kontaktkörper	PBT (UL94 V-0)
Material Gehäuse	PBT

Bezeichnung	Bajonett Flanschdose, Polzahl: 3, ungeschirmt, löten, IP40
Produktgruppe	Bajonett Serie 690
Bestellnummer	09 0058 00 03

### Einzelteildarstellung



### Montageanleitung / Montageausschnitt



Bezeichnung	Bajonett Flanschdose, Polzahl: 3, ungeschirmt, löten, IP40
Produktgruppe	Bajonett Serie 690
Bestellnummer	09 0058 00 03

## Security notices

Der Steckverbinder darf nicht unter Last gesteckt oder getrennt werden. Eine Nichtbeachtung sowie unsachgemäße Verwendung kann Personenschäden zur Folge haben.

Die Steckverbinder sind für Einsatzbereiche im Anlagen-, Steuerungs- und Elektrogerätebau entwickelt worden. Die Überprüfung, ob die Steckverbinder auch in anderen Einsatzgebieten verwendet werden können, obliegt dem Anwender.