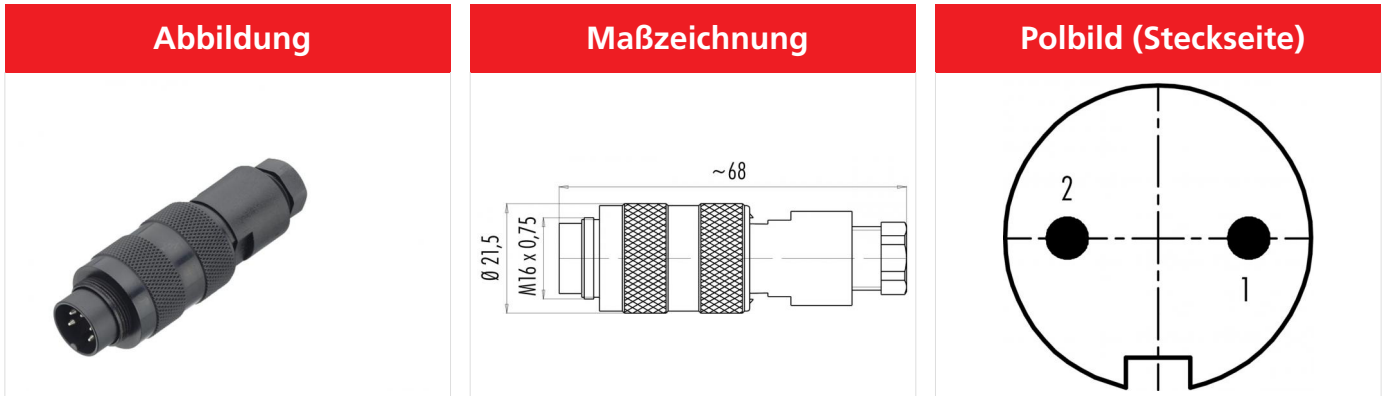


|               |   |
|---------------|---|
| Bezeichnung   | M16 IP67 Kabelstecker, Polzahl: 2, 4.0 - 6.0 mm, ungeschirmt, löten, IP67 |
| Produktgruppe | M16 IP67 Serie 723  |
| Bestellnummer | 09 0101 25 02   |



Die Einzelteildarstellung finden Sie auf der nachfolgenden Seite.

## Technische Daten

### Allgemeine Kennwerte

|                             |                      |
|-----------------------------|----------------------|
| Steckverbinder-Bauform      | Kabelstecker         |
| Steckverbinder Verriegelung | schrauben            |
| Anschlussart                | löten                |
| Anschlußquerschnitt (mm)    | 0.75 mm <sup>2</sup> |
| Anschlußquerschnitt (AWG)   | AWG 18               |
| Kabeldurchlass              | 4.0 - 6.0 mm         |
| Obere Grenztemperatur       | 95 °C                |
| Untere Grenztemperatur      | -40 °C               |
| Zolltarifnummer             | 85369010             |

### Elektrische Kennwerte

|                         |                      |
|-------------------------|----------------------|
| Bemessungsstrom (40°C)  | 7 A                  |
| Bemessungsspannung      | 250 V                |
| Bemessungs-Stoßspannung | 1500 V               |
| Verschmutzungsgrad      | 1                    |
| Überspannungskategorie  | I                    |
| Isolierstoffgruppe      | III                  |
| Isolationswiderstand    | ≥ 10 <sup>10</sup> Ω |
| EMV-Tauglichkeit        | ungeschirmt          |
| Schutzart               | IP67                 |
| Mechanische Lebensdauer | > 500 Steckzyklen    |

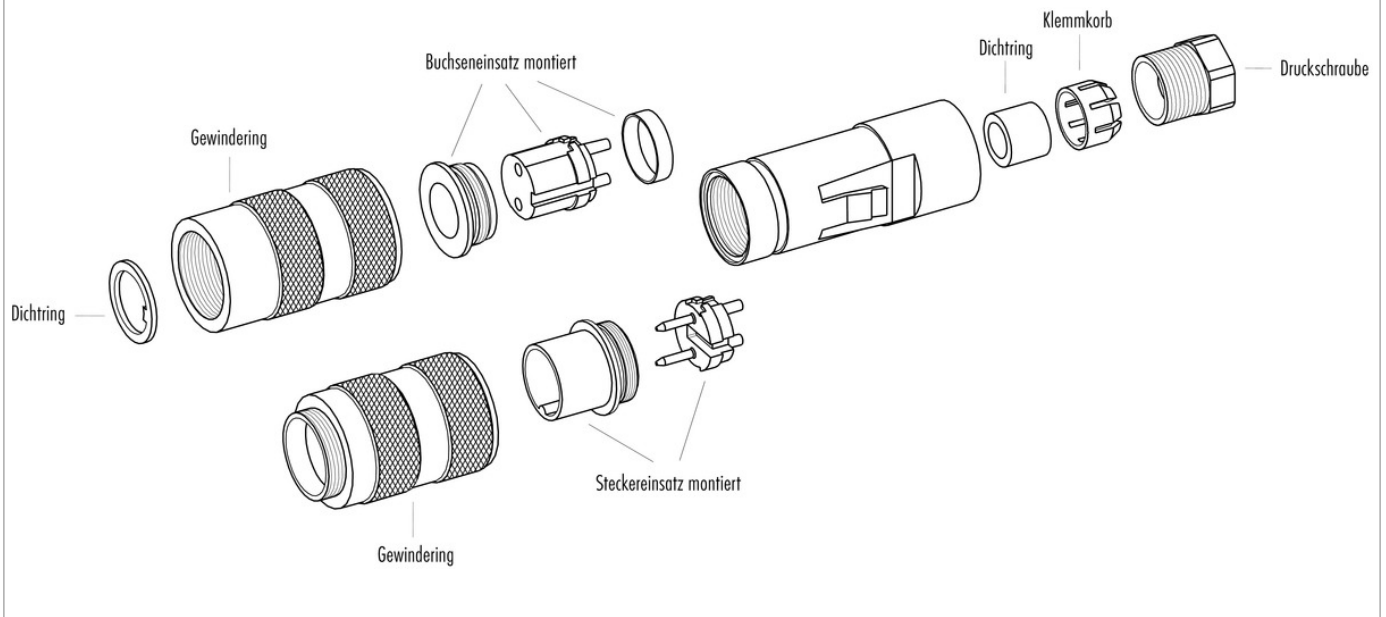
### Werkstoffe

|                        |   |
|------------------------|---|
| Material Kontakt       | CuZn (Messing)  |
| Kontaktoberfläche      | Ag (Silber)   |
| Material Kontaktkörper | PBT (UL94 V-0)  |
| Material Gehäuse       | PA  |
| REACH SVHC             | CAS 96-45-7<br>(Imidazolidine-2-thione)<br>CAS 7439-92-1 (Lead) |

Bezeichnung M16 IP67 Kabelstecker, Polzahl: 2, 4.0 - 6.0 mm, ungeschirmt, löten, IP67

Produktgruppe M16 IP67 Serie 723  
Bestellnummer 09 0101 25 02

Einzelteildarstellung



|               |   |
|---------------|---|
| Bezeichnung   | M16 IP67 Kabelstecker, Polzahl: 2, 4.0 - 6.0 mm, ungeschirmt, löten, IP67 |
| Produktgruppe | M16 IP67 Serie 723  |
| Bestellnummer | 09 0101 25 02   |

## Security notices

Der Steckverbinder darf nicht unter Last gesteckt oder getrennt werden. Eine Nichtbeachtung sowie unsachgemäße Verwendung kann Personenschäden zur Folge haben.

Die Steckverbinder sind für Einsatzbereiche im Anlagen-, Steuerungs- und Elektrogerätebau entwickelt worden. Die Überprüfung, ob die Steckverbinder auch in anderen Einsatzgebieten verwendet werden können, obliegt dem Anwender.

Steckverbinder, die in Stromkreisen mit berührunggefährlichen Spannungen eingesetzt werden, dürfen nur von, oder unter Aufsicht von Personen, die eine elektrotechnische Ausbildung besitzen, unter Berücksichtigung der geltenden Bestimmungen und Normen montiert und benutzt werden.

Steckverbinder mit der Schutzart IP 67 und IP 68 sind nicht für die Verwendung unter Wasser geeignet. Beim Einsatz im Freien müssen die Steckverbinder gesondert gegen Korrosion geschützt werden.

Weitere Infos zu den IP Schutzarten siehe im Bereich Downloadcenter „Technische Informationen“.

Der Steckverbinder ist nicht für Netzspannungen geeignet. Bitte beachten Sie die Verschmutzungsgrade und die Überspannungskategorie. Weitere Infos hierzu siehe Bereich Downloadcenter „Technische Informationen“.

Zum Verriegeln des Kabelsteckverbinders mit dem Gerätesteckverbinder wird der Gewinding „handfest“ (ca. 50 cNm) angezogen.