

| | |
|--------------------------------|---|
| Bezeichnung | M16 IP67 Vierkant-Flanschstecker, Polzahl: 4, ungeschirmt, crimpen (Crimpkontakte müssen separat bestellt werden), IP67, UL |
| Produktgruppe Bestellnummer | M16 IP67 Serie 723 09 0111 370 04 |

| Abbildung | Maßzeichnung | Polbild (Steckseite) |
|-----------|--------------|----------------------|
| | | |

Die Montageanleitung finden Sie auf der nachfolgenden Seite.

Technische Daten

Allgemeine Kennwerte

| | |
|-----------------------------|--|
| Steckverbinder-Bauform | Vierkant-Flanschstecker |
| Steckverbinder Verriegelung | schrauben |
| Anschlussart | crimpen (Crimpkontakte müssen separat bestellt werden) |
| Anschlußquerschnitt (mm) | siehe Crimpkontakte unter Zubehör |
| Obere Grenztemperatur | 100 °C |
| Untere Grenztemperatur | -40 °C |
| Zolltarifnummer | 85369010 |

Elektrische Kennwerte

| | |
|-------------------------|----------------------|
| Bemessungsstrom (40°C) | 5 A |
| Bemessungsspannung | 250 V |
| Bemessungs-Stoßspannung | 1500 V |
| Verschmutzungsgrad | 1 |
| Überspannungskategorie | I |
| Isolierstoffgruppe | III |
| Isolationswiderstand | ≥ 10 ¹⁰ Ω |
| EMV-Tauglichkeit | ungeschirmt |
| Schutzart | IP67 |
| Mechanische Lebensdauer | > 500 Steckzyklen |

Werkstoffe

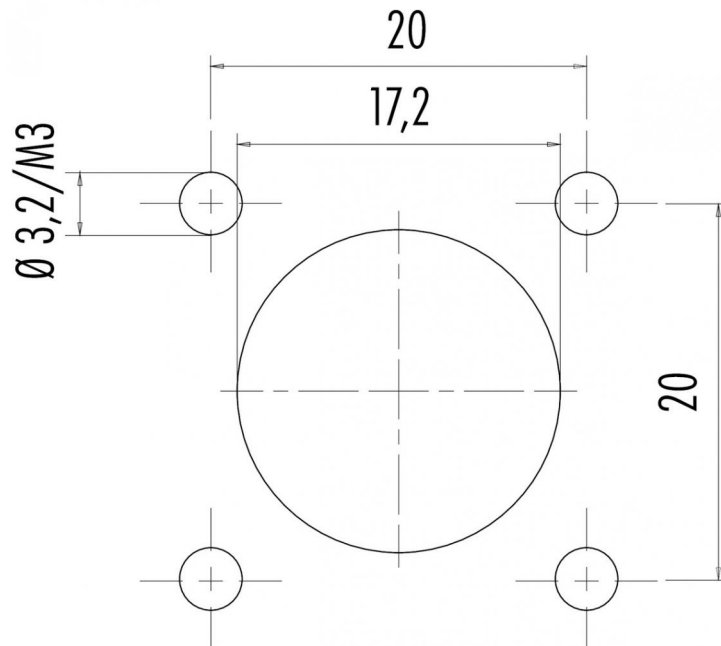
| | |
|------------------------|-------------------------------------|
| Material Kontakt | abhängig vom Crimpkontakt (Zubehör) |
| Material Kontaktkörper | PBT (UL94 V-0) |
| Material Gehäuse | Zinkdruckguss vernickelt |
| Material Verriegelung | Zinkdruckguss vernickelt |

Zulassungen / Approbationen

| | |
|-------------|----|
| Zulassung 1 | UL |
|-------------|----|

| | |
|---------------|---|
| Bezeichnung | M16 IP67 Vierkant-Flanschstecker, Polzahl: 4, ungeschirmt, crimpen (Crimpkontakte müssen separat bestellt werden), IP67, UL |
| Produktgruppe | M16 IP67 Serie 723 |
| Bestellnummer | 09 0111 370 04 |

Montageanleitung / Montageausschnitt



| | |
|---------------|---|
| Bezeichnung | M16 IP67 Vierkant-Flanschstecker, Polzahl: 4, ungeschirmt, crimpen (Crimpkontakte müssen separat bestellt werden), IP67, UL |
| Produktgruppe | M16 IP67 Serie 723 |
| Bestellnummer | 09 0111 370 04 |

Security notices

Der Steckverbinder darf nicht unter Last gesteckt oder getrennt werden. Eine Nichtbeachtung sowie unsachgemäße Verwendung kann Personenschäden zur Folge haben.

Die Steckverbinder sind für Einsatzbereiche im Anlagen-, Steuerungs- und Elektrogerätebau entwickelt worden. Die Überprüfung, ob die Steckverbinder auch in anderen Einsatzgebieten verwendet werden können, obliegt dem Anwender.

Steckverbinder mit der Schutzart IP 67 und IP 68 sind nicht für die Verwendung unter Wasser geeignet. Beim Einsatz im Freien müssen die Steckverbinder gesondert gegen Korrosion geschützt werden.

Weitere Infos zu den IP Schutzarten siehe im Bereich Downloadcenter „Technische Informationen“.

Der Steckverbinder ist nicht für Netzspannungen geeignet. Bitte beachten Sie die Verschmutzungsgrade und die Überspannungskategorie. Weitere Infos hierzu siehe Bereich Downloadcenter „Technische Informationen“.

Die Schutzart-Angabe gilt unter der Voraussetzung, dass die vier Montagebohrungen als Sacklöcher ausgeführt sind.