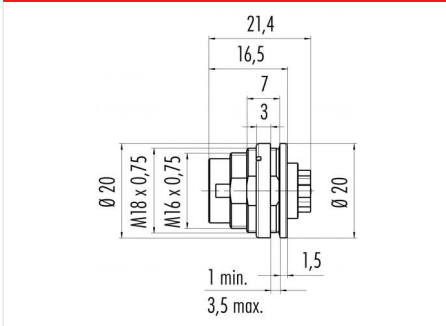


Bezeichnung	M16 IP67 Flanschstecker, Polzahl: 4, ungeschirmt, crimpen (Crimpkontakte müssen separat bestellt werden), IP67, UL, von vorn verschraubbar
Produktgruppe	M16 IP67 Serie 723
Bestellnummer	09 0111 780 04

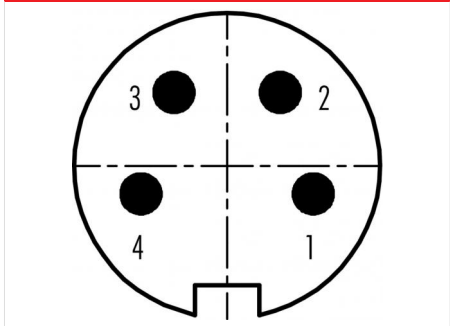
Abbildung



Maßzeichnung



Polbild (Steckseite)



Die Montageanleitung finden Sie auf der nachfolgenden Seite.

Technische Daten

Allgemeine Kennwerte

Steckverbinder-Bauform	Flanschstecker
Steckverbinder Verriegelung	schrauben
Anschlussart	crimpen (Crimpkontakte müssen separat bestellt werden)
Anschlußquerschnitt (mm)	siehe Crimpkontakte unter Zubehör
Obere Grenztemperatur	100 °C
Untere Grenztemperatur	-40 °C
Zolltarifnummer	85369010

Elektrische Kennwerte

Bemessungsstrom (40°C)	5 A
Bemessungsspannung	250 V
Bemessungs-Stoßspannung	1500 V
Verschmutzungsgrad	1
Überspannungskategorie	I
Isolierstoffgruppe	III
Isolationswiderstand	≥ 10 ¹⁰ Ω
EMV-Tauglichkeit	ungeschirmt
Schutzart	IP67
Mechanische Lebensdauer	> 500 Steckzyklen

Werkstoffe

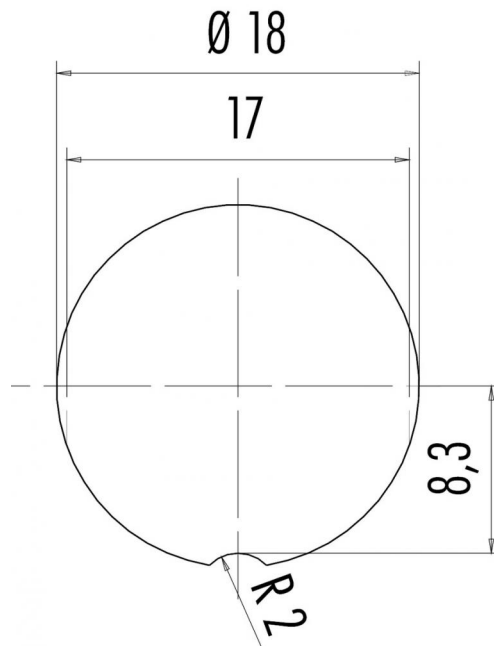
Material Kontakt	abhängig vom Crimpkontakt (Zubehör)
Material Kontaktkörper	PBT (UL94 V-0)
Material Gehäuse	Zinkdruckguss vernickelt
REACH SVHC	CAS 7439-92-1 (Lead)

Zulassungen / Approbationen

Zulassung 1	UL
-------------	----

Bezeichnung	M16 IP67 Flanschstecker, Polzahl: 4, ungeschirmt, crimpen (Crimpkontakte müssen separat bestellt werden), IP67, UL, von vorn verschraubbar
Produktgruppe	M16 IP67 Serie 723
Bestellnummer	09 0111 780 04

Montageanleitung / Montageausschnitt



Bezeichnung	M16 IP67 Flanschstecker, Polzahl: 4, ungeschirmt, crimpen (Crimpkontakte müssen separat bestellt werden), IP67, UL, von vorn verschraubbar
Produktgruppe	M16 IP67 Serie 723
Bestellnummer	09 0111 780 04

Security notices

Der Steckverbinder darf nicht unter Last gesteckt oder getrennt werden. Eine Nichtbeachtung sowie unsachgemäße Verwendung kann Personenschäden zur Folge haben.

Die Steckverbinder sind für Einsatzbereiche im Anlagen-, Steuerungs- und Elektrogerätebau entwickelt worden. Die Überprüfung, ob die Steckverbinder auch in anderen Einsatzgebieten verwendet werden können, obliegt dem Anwender.

Steckverbinder mit der Schutzart IP 67 und IP 68 sind nicht für die Verwendung unter Wasser geeignet. Beim Einsatz im Freien müssen die Steckverbinder gesondert gegen Korrosion geschützt werden.

Weitere Infos zu den IP Schutzarten siehe im Bereich Downloadcenter „Technische Informationen“.

Der Steckverbinder ist nicht für Netzspannungen geeignet. Bitte beachten Sie die Verschmutzungsgrade und die Überspannungskategorie. Weitere Infos hierzu siehe Bereich Downloadcenter „Technische Informationen“.