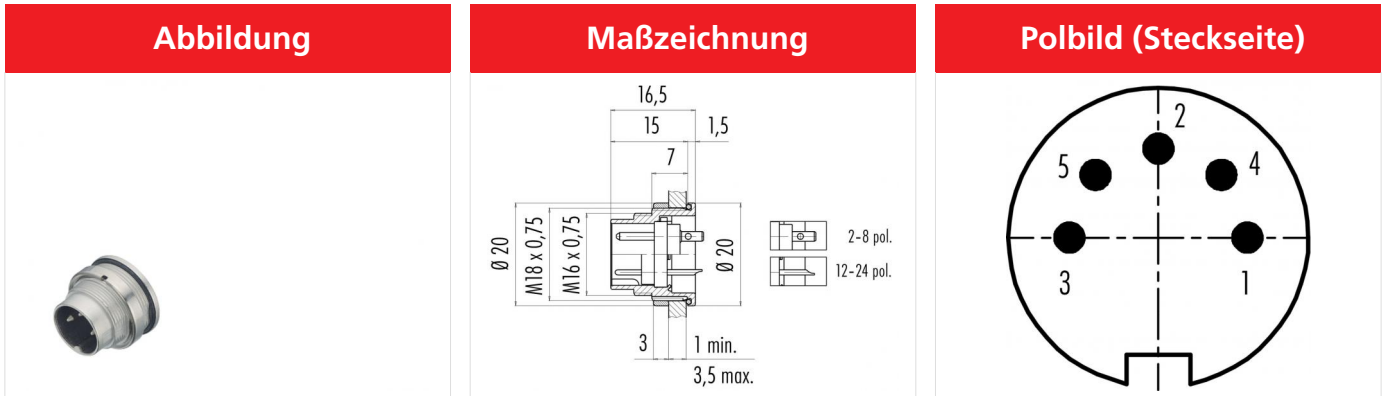


Bezeichnung **M16 IP67 Flanschstecker, Polzahl: 5 (stereo), ungeschirmt, löten, IP67, UL, von vorn verschraubbar**
 Produktgruppe **M16 IP67 Serie 723**
 Bestellnummer **09 0119 80 05**



Die Montageanleitung finden Sie auf der nachfolgenden Seite.

Technische Daten

Allgemeine Kennwerte

Steckverbinder-Bauform	Flanschstecker
Steckverbinder Verriegelung	schrauben
Anschlussart	löten
Anschlußquerschnitt (mm)	0.75 mm ²
Anschlußquerschnitt (AWG)	AWG 18
Obere Grenztemperatur	95 °C
Untere Grenztemperatur	-40 °C
Zolltarifnummer	85369010

Elektrische Kennwerte

Bemessungsstrom (40°C)	6 A
Bemessungsspannung	60 V
Bemessungs-Stoßspannung	500 V
Verschmutzungsgrad	1
Überspannungskategorie	I
Isolierstoffgruppe	III
Isolationswiderstand	≥ 10 ¹⁰ Ω
EMV-Tauglichkeit	ungeschirmt
Schutzart	IP67
Mechanische Lebensdauer	> 500 Steckzyklen

Werkstoffe

Material Kontakt	CuZn (Messing)
Kontaktoberfläche	Ag (Silber)
Material Kontaktkörper	PBT (UL94 V-0)
Material Gehäuse	Zinkdruckguss vernickelt
REACH SVHC	CAS 7439-92-1 (Lead)

Zulassungen / Approbationen

Zulassung 1	UL
-------------	----

Bezeichnung	M16 IP67 Flanschstecker, Polzahl: 5 (stereo), ungeschirmt, löten, IP67, UL, von vorn verschraubbar
Produktgruppe	M16 IP67 Serie 723
Bestellnummer	09 0119 80 05

Montageanleitung / Montageausschnitt



Bezeichnung	M16 IP67 Flanschstecker, Polzahl: 5 (stereo), ungeschirmt, löten, IP67, UL, von vorn verschraubbar
Produktgruppe	M16 IP67 Serie 723
Bestellnummer	09 0119 80 05

Security notices

Die Steckverbinder sind für Einsatzbereiche im Anlagen-, Steuerungs- und Elektrogerätebau entwickelt worden. Die Überprüfung, ob die Steckverbinder auch in anderen Einsatzgebieten verwendet werden können, obliegt dem Anwender.

Steckverbinder mit der Schutzart IP 67 und IP 68 sind nicht für die Verwendung unter Wasser geeignet. Beim Einsatz im Freien müssen die Steckverbinder gesondert gegen Korrosion geschützt werden. Weitere Infos zu den IP Schutzarten siehe im Bereich Downloadcenter „Technische Informationen“.