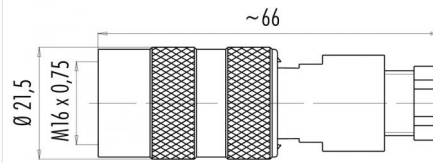


Bezeichnung **M16 IP67 Kabeldose, Polzahl: 7, 6.0 - 8.0 mm, ungeschirmt, löten, IP67**
 Produktgruppe **M16 IP67 Serie 723**
 Bestellnummer **09 0126 79 07**

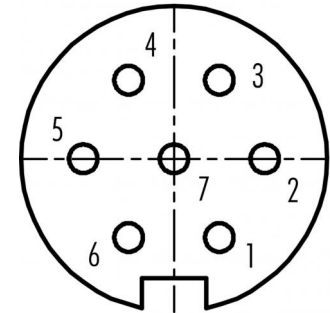
Abbildung



Maßzeichnung



Polbild (Steckseite)



Die Einzelteildarstellung finden Sie auf der nachfolgenden Seite.

Technische Daten

Allgemeine Kennwerte

Steckverbinder-Bauform	Kabeldose
Steckverbinder Verriegelung	schrauben
Anschlussart	löten
Anschlußquerschnitt (mm)	0.75 mm ²
Anschlußquerschnitt (AWG)	AWG 18
Kabeldurchlass	6.0 - 8.0 mm
Obere Grenztemperatur	95 °C
Untere Grenztemperatur	-40 °C
Zolltarifnummer	85369010

Elektrische Kennwerte

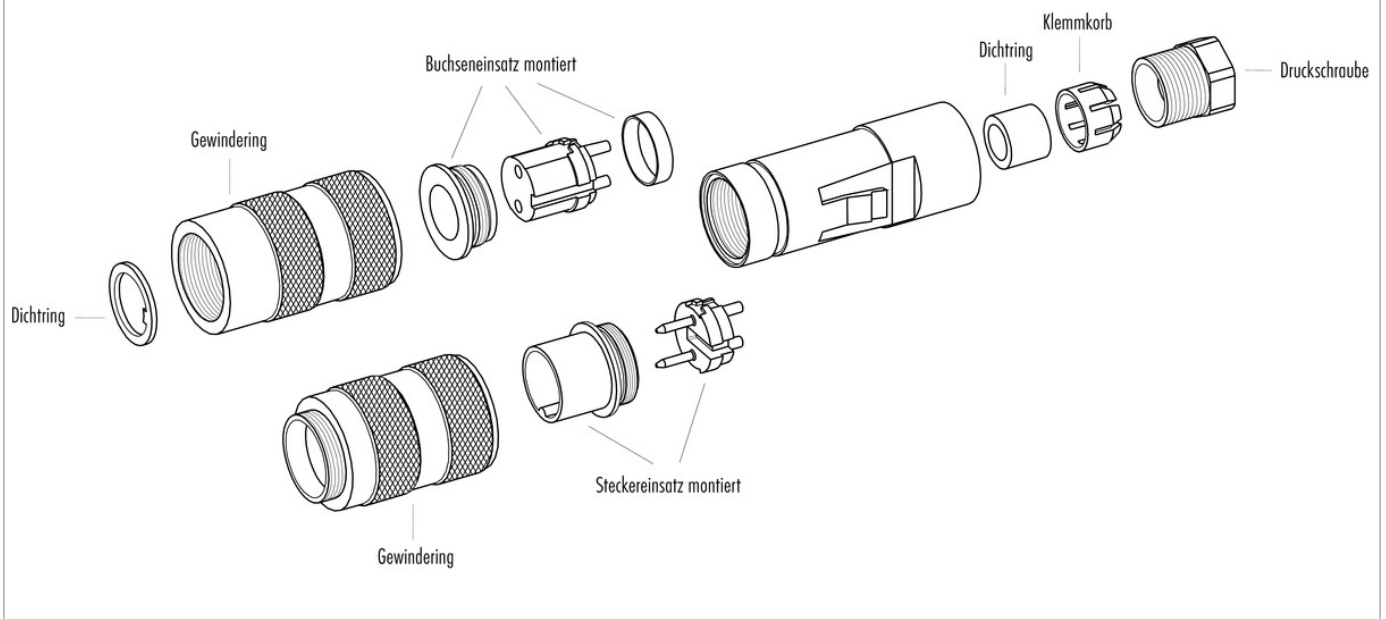
Bemessungsstrom (40°C)	5 A
Bemessungsspannung	125 V
Bemessungs-Stoßspannung	800 V
Verschmutzungsgrad	1
Überspannungskategorie	I
Isolierstoffgruppe	III
Isolationswiderstand	≥ 10 ¹⁰ Ω
EMV-Tauglichkeit	ungeschirmt
Schutzart	IP67
Mechanische Lebensdauer	> 500 Steckzyklen

Werkstoffe

Material Kontakt	CuSn (Bronze)
Kontaktoberfläche	Au (Gold)
Material Kontaktkörper	PBT (UL94 V-0)
Material Gehäuse	PA
REACH SVHC	CAS 96-45-7 (Imidazolidine-2-thione) CAS 7439-92-1 (Lead)

Bezeichnung	M16 IP67 Kabeldose, Polzahl: 7, 6.0 - 8.0 mm, ungeschirmt, löten, IP67
Produktgruppe	M16 IP67 Serie 723
Bestellnummer	09 0126 79 07

Einzelteildarstellung



Bezeichnung	M16 IP67 Kabeldose, Polzahl: 7, 6.0 - 8.0 mm, ungeschirmt, löten, IP67
Produktgruppe	M16 IP67 Serie 723
Bestellnummer	09 0126 79 07

Security notices

Der Steckverbinder darf nicht unter Last gesteckt oder getrennt werden. Eine Nichtbeachtung sowie unsachgemäße Verwendung kann Personenschäden zur Folge haben.

Die Steckverbinder sind für Einsatzbereiche im Anlagen-, Steuerungs- und Elektrogerätebau entwickelt worden. Die Überprüfung, ob die Steckverbinder auch in anderen Einsatzgebieten verwendet werden können, obliegt dem Anwender.

Steckverbinder, die in Stromkreisen mit berührungsgefährlichen Spannungen eingesetzt werden, dürfen nur von, oder unter Aufsicht von Personen, die eine elektrotechnische Ausbildung besitzen, unter Berücksichtigung der geltenden Bestimmungen und Normen montiert und benutzt werden.

Steckverbinder mit der Schutzart IP 67 und IP 68 sind nicht für die Verwendung unter Wasser geeignet. Beim Einsatz im Freien müssen die Steckverbinder gesondert gegen Korrosion geschützt werden.

Weitere Infos zu den IP Schutzarten siehe im Bereich Downloadcenter „Technische Informationen“.

Zum Verriegeln des Kabelsteckverbinders mit dem Gerätesteckverbinder wird der Gewinding „handfest“ (ca. 50 cNm) angezogen.