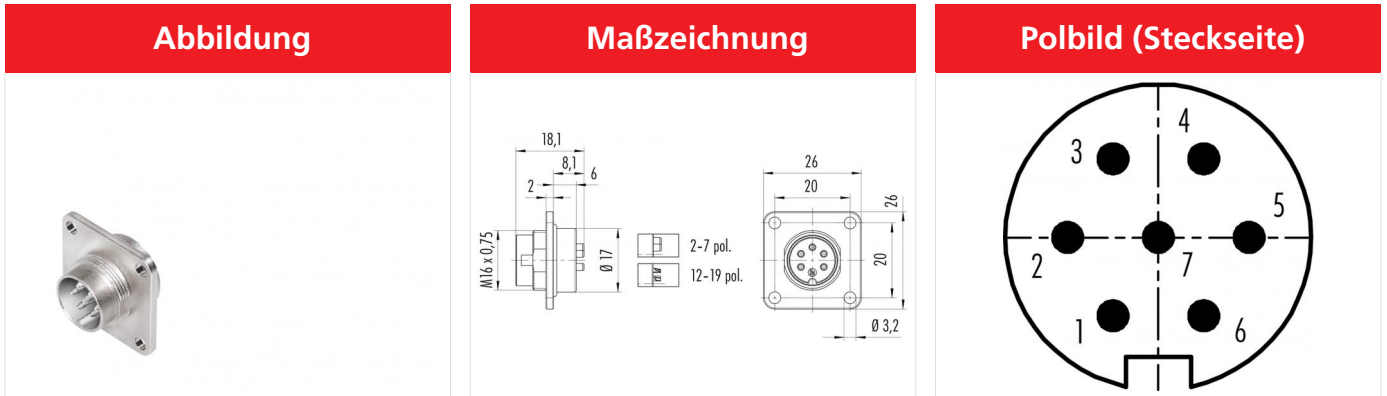


Bezeichnung **M16 IP67 Vierkant-Flanschstecker, Polzahl: 7, ungeschirmt, löten, IP67, UL**  
 Produktgruppe **M16 IP67 Serie 723**  
 Bestellnummer **09 0127 300 07**



Die Montageanleitung finden Sie auf der nachfolgenden Seite.

## Technische Daten

### Allgemeine Kennwerte

Steckverbinder-Bauform	Vierkant-Flanschstecker
Steckverbinder Verriegelung	schrauben
Anschlussart	löten
Anschlußquerschnitt (mm)	0.75 mm <sup>2</sup>
Anschlußquerschnitt (AWG)	AWG 18
Obere Grenztemperatur	95 °C
Untere Grenztemperatur	-40 °C
Zolltarifnummer	85369010

### Elektrische Kennwerte

Bemessungsstrom (40°C)	5 A
Bemessungsspannung	125 V
Bemessungs-Stoßspannung	800 V
Verschmutzungsgrad	1
Überspannungskategorie	I
Isolierstoffgruppe	III
Isolationswiderstand	≥ 10 <sup>10</sup> Ω
EMV-Tauglichkeit	ungeschirmt
Schutzart	IP67
Mechanische Lebensdauer	> 500 Steckzyklen

### Werkstoffe

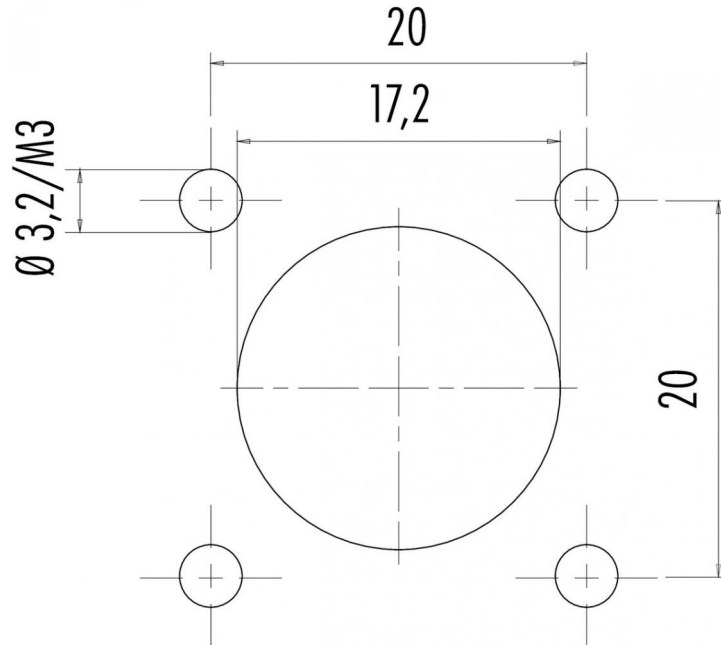
Material Kontakt	CuZn (Messing)
Kontaktoberfläche	Ag (Silber)
Material Kontaktkörper	PBT (UL94 V-0)
Material Gehäuse	Zinkdruckguss vernickelt
Material Verriegelung	Zinkdruckguss vernickelt
REACH SVHC	CAS 7439-92-1 (Lead)

### Zulassungen / Approbationen

Zulassung 1	UL
-------------	----

Bezeichnung	M16 IP67 Vierkant-Flanschstecker, Polzahl: 7, ungeschirmt, löten, IP67, UL
Produktgruppe	M16 IP67 Serie 723
Bestellnummer	09 0127 300 07

Montageanleitung / Montageausschnitt



Bezeichnung	M16 IP67 Vierkant-Flanschstecker, Polzahl: 7, ungeschirmt, löten, IP67, UL
Produktgruppe	M16 IP67 Serie 723
Bestellnummer	09 0127 300 07

## Security notices

Die Steckverbinder sind für Einsatzbereiche im Anlagen-, Steuerungs- und Elektrogerätebau entwickelt worden. Die Überprüfung, ob die Steckverbinder auch in anderen Einsatzgebieten verwendet werden können, obliegt dem Anwender.

Steckverbinder mit der Schutzart IP 67 und IP 68 sind nicht für die Verwendung unter Wasser geeignet. Beim Einsatz im Freien müssen die Steckverbinder gesondert gegen Korrosion geschützt werden. Weitere Infos zu den IP Schutzarten siehe im Bereich Downloadcenter „Technische Informationen“. Die Schutzart-Angabe gilt unter der Voraussetzung, dass die vier Montagebohrungen als Sacklöcher ausgeführt sind.