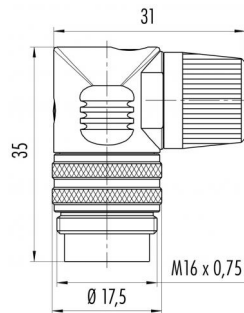


Bezeichnung **M16 IP40 Winkelstecker, Polzahl: 12, 4.0 - 6.0 mm, ungeschirmt, löten, IP40**
 Produktgruppe **M16 IP40 Serie 682**
 Bestellnummer **09 0147 70 12**

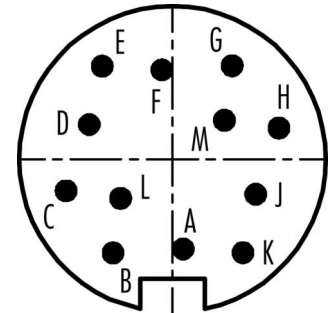
Abbildung



Maßzeichnung



Polbild (Steckseite)



Die Einzelteildarstellung und Montageanleitung finden Sie auf der nachfolgenden Seite.

Technische Daten

Allgemeine Kennwerte

| | |
|-----------------------------|----------------------|
| Steckverbinder-Bauform | Winkelstecker |
| Steckverbinder Verriegelung | schrauben |
| Anschlussart | löten |
| Anschlußquerschnitt (mm) | 0.25 mm ² |
| Anschlußquerschnitt (AWG) | AWG 24 |
| Kabeldurchlass | 4.0 - 6.0 mm |
| Obere Grenztemperatur | 85 °C |
| Untere Grenztemperatur | -40 °C |
| Zolltarifnummer | 85369010 |

Elektrische Kennwerte

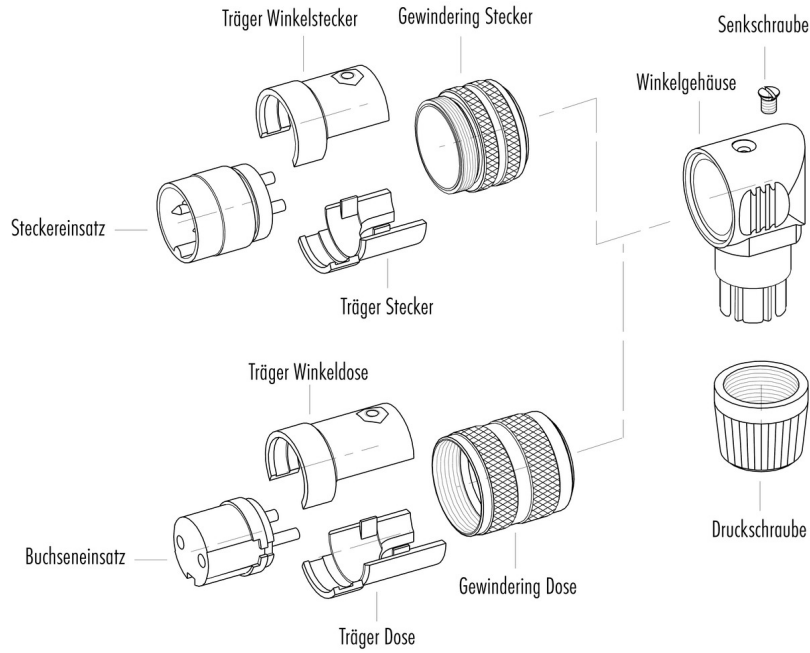
| | |
|-------------------------|----------------------|
| Bemessungsstrom (40°C) | 3 A |
| Bemessungsspannung | 60 V |
| Bemessungs-Stoßspannung | 500 V |
| Verschmutzungsgrad | 1 |
| Überspannungskategorie | I |
| Isolierstoffgruppe | III |
| Isolationswiderstand | ≥ 10 ¹⁰ Ω |
| EMV-Tauglichkeit | ungeschirmt |
| Schutzart | IP40 |
| Mechanische Lebensdauer | > 1000 Steckzyklen |

Werkstoffe

| | |
|------------------------|----------------------|
| Material Kontakt | CuZn (Messing) |
| Kontaktoberfläche | Au (Gold) |
| Material Kontaktkörper | PBT (UL94 V-0) |
| Material Gehäuse | PA |
| REACH SVHC | CAS 7439-92-1 (Lead) |

Bezeichnung **M16 IP40 Winkelstecker, Polzahl: 12, 4.0 - 6.0 mm, ungeschirmt, löten, IP40**
 Produktgruppe **M16 IP40 Serie 682**
 Bestellnummer **09 0147 70 12**

Einzelteildarstellung



Montageanleitung / Montageausschnitt



| | |
|---------------|---|
| Bezeichnung | M16 IP40 Winkelstecker, Polzahl: 12, 4.0 - 6.0 mm, ungeschirmt, löten, IP40 |
| Produktgruppe | M16 IP40 Serie 682 |
| Bestellnummer | 09 0147 70 12 |

Security notices

Die Steckverbinder sind für Einsatzbereiche im Anlagen-, Steuerungs- und Elektrogerätebau entwickelt worden. Die Überprüfung, ob die Steckverbinder auch in anderen Einsatzgebieten verwendet werden können, obliegt dem Anwender.

Zum Verriegeln des Kabelsteckverbinders mit dem Gerätesteckverbinder wird der Gewinding „handfest“ (ca. 50 cNm) angezogen.