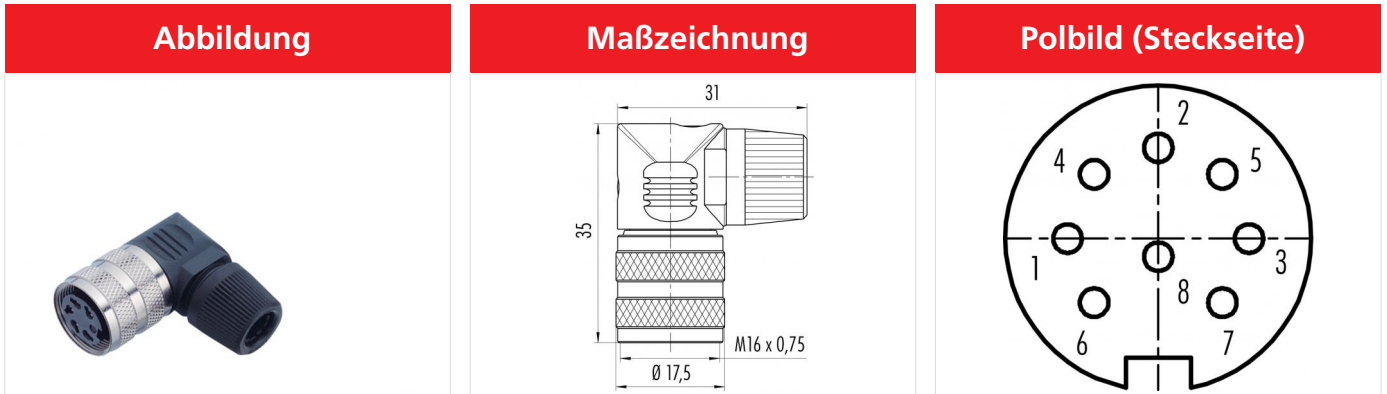


Bezeichnung **M16 IP40 Winkeldose, Polzahl: 8 DIN, 6.0 - 8.0 mm, ungeschirmt, löten, IP40**  
 Produktgruppe **M16 IP40 Serie 682**  
 Bestellnummer **09 0154 78 08**



Die Einzelteildarstellung und Montageanleitung finden Sie auf der nachfolgenden Seite.

## Technische Daten

### Allgemeine Kennwerte

Steckverbinder-Bauform	Winkeldose
Steckverbinder Verriegelung	schrauben
Anschlussart	löten
Anschlußquerschnitt (mm)	0.75 mm <sup>2</sup>
Anschlußquerschnitt (AWG)	AWG 18
Kabeldurchlass	6.0 - 8.0 mm
Obere Grenztemperatur	85 °C
Untere Grenztemperatur	-40 °C
Zolltarifnummer	85369010

### Elektrische Kennwerte

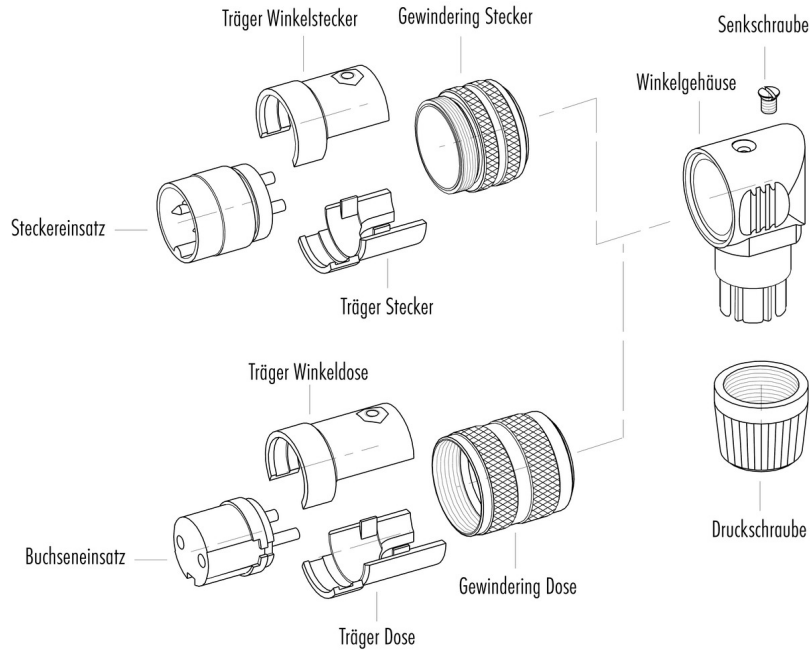
Bemessungsstrom (40°C)	5 A
Bemessungsspannung	60 V
Bemessungs-Stoßspannung	500 V
Verschmutzungsgrad	1
Überspannungskategorie	I
Isolierstoffgruppe	III
Isolationswiderstand	≥ 10 <sup>10</sup> Ω
EMV-Tauglichkeit	ungeschirmt
Schutzart	IP40
Mechanische Lebensdauer	> 500 Steckzyklen

### Werkstoffe

Material Kontakt	CuSn (Bronze)
Kontaktoberfläche	Au (Gold)
Material Kontaktkörper	PBT (UL94 V-0)
Material Gehäuse	PA
REACH SVHC	CAS 7439-92-1 (Lead)

Bezeichnung **M16 IP40 Winkeldose, Polzahl: 8 DIN, 6.0 - 8.0 mm, ungeschirmt, löten, IP40**  
 Produktgruppe **M16 IP40 Serie 682**  
 Bestellnummer **09 0154 78 08**

### Einzelteildarstellung



### Montageanleitung / Montageausschnitt



1. Winkelkappe und Druckschraube auf Kabel auffädeln.
2. Kabel abmanteln und abisolieren.
3. Litzen anlöten.
4. Träger und Abdeckung montieren und mit Stecker-/Buchseinsatz in Gewinding positionieren.
5. Winkelkappe mit Senkschraube befestigen.

Bezeichnung	M16 IP40 Winkeldose, Polzahl: 8 DIN, 6.0 - 8.0 mm, ungeschirmt, löten, IP40
Produktgruppe	M16 IP40 Serie 682
Bestellnummer	09 0154 78 08

## Security notices

Die Steckverbinder sind für Einsatzbereiche im Anlagen-, Steuerungs- und Elektrogerätebau entwickelt worden. Die Überprüfung, ob die Steckverbinder auch in anderen Einsatzgebieten verwendet werden können, obliegt dem Anwender.

Zum Verriegeln des Kabelsteckverbinders mit dem Gerätesteckverbinder wird der Gewinding „handfest“ (ca. 50 cNm) angezogen.