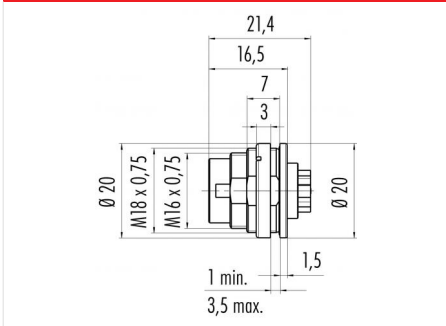


| | |
|---------------|--|
| Bezeichnung | M16 IP67 Flanschstecker, Polzahl: 8 DIN, ungeschirmt, crimpen (Crimpkontakte müssen separat bestellt werden), IP68, UL, AISG konform, von vorn verschraubbar |
| Produktgruppe | M16 IP67 Serie 723 |
| Bestellnummer | 09 0173 780 08 |

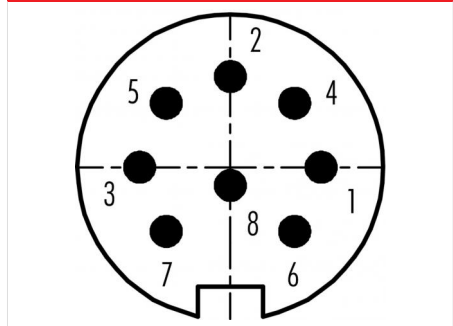
Abbildung



Maßzeichnung



Polbild (Steckseite)



Die Montageanleitung finden Sie auf der nachfolgenden Seite.

Technische Daten

Allgemeine Kennwerte

| | |
|-----------------------------|--|
| Steckverbinder-Bauform | Flanschstecker |
| Steckverbinder Verriegelung | schrauben |
| Anschlussart | crimpen (Crimpkontakte müssen separat bestellt werden) |
| Anschlußquerschnitt (mm) | siehe Crimpkontakte unter Zubehör |
| Obere Grenztemperatur | 100 °C |
| Untere Grenztemperatur | -40 °C |
| Zolltarifnummer | 85369010 |

Elektrische Kennwerte

| | |
|-------------------------|----------------------|
| Bemessungsstrom (40°C) | 5 A |
| Bemessungsspannung | 60 V |
| Bemessungs-Stoßspannung | 500 V |
| Verschmutzungsgrad | 1 |
| Überspannungskategorie | I |
| Isolierstoffgruppe | III |
| Isolationswiderstand | ≥ 10 ¹⁰ Ω |
| EMV-Tauglichkeit | ungeschirmt |
| Schutzart | IP68 IP67 |
| Mechanische Lebensdauer | > 500 Steckzyklen |

Werkstoffe

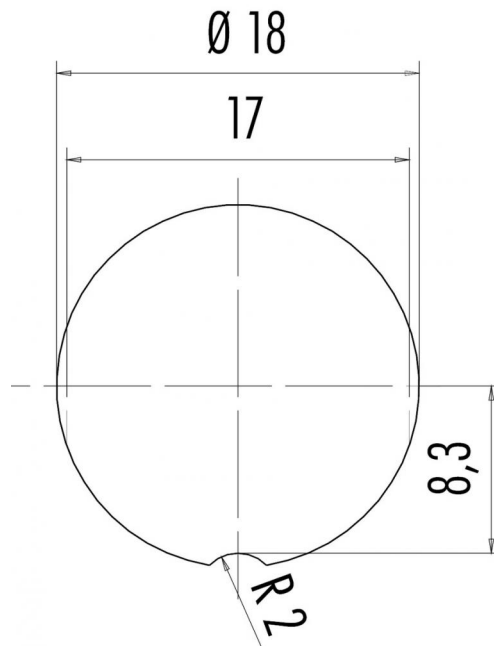
| | |
|------------------------|-------------------------------------|
| Material Kontakt | abhängig vom Crimpkontakt (Zubehör) |
| Material Kontaktkörper | PBT (UL94 V-0) |
| Material Gehäuse | Zinkdruckguss vernickelt |
| REACH SVHC | CAS 7439-92-1 (Lead) |

Zulassungen / Approbationen

| | |
|-------------|--------------|
| Zulassung 1 | UL |
| Zulassung 2 | AISG konform |

| | |
|---------------|--|
| Bezeichnung | M16 IP67 Flanschstecker, Polzahl: 8 DIN, ungeschirmt, crimpen (Crimpkontakte müssen separat bestellt werden), IP68, UL, AISG konform, von vorn verschraubbar |
| Produktgruppe | M16 IP67 Serie 723 |
| Bestellnummer | 09 0173 780 08 |

Montageanleitung / Montageausschnitt



| | |
|---------------|--|
| Bezeichnung | M16 IP67 Flanschstecker, Polzahl: 8 DIN, ungeschirmt, crimpen (Crimpkontakte müssen separat bestellt werden), IP68, UL, AISG konform, von vorn verschraubbar |
| Produktgruppe | M16 IP67 Serie 723 |
| Bestellnummer | 09 0173 780 08 |

Security notices

Die Steckverbinder sind für Einsatzbereiche im Anlagen-, Steuerungs- und Elektrogerätebau entwickelt worden. Die Überprüfung, ob die Steckverbinder auch in anderen Einsatzgebieten verwendet werden können, obliegt dem Anwender.

Steckverbinder mit der Schutzart IP 67 und IP 68 sind nicht für die Verwendung unter Wasser geeignet. Beim Einsatz im Freien müssen die Steckverbinder gesondert gegen Korrosion geschützt werden. Weitere Infos zu den IP Schutzarten siehe im Bereich Downloadcenter „Technische Informationen“.