

Bezeichnung	M16 IP67 Vierkant-Flanschdose, Polzahl: 8 DIN, ungeschirmt, crimpen (Crimpkontakte müssen separat bestellt werden), IP68, UL, AISG konform
Produktgruppe Bestellnummer	M16 IP67 Serie 723 09 0174 370 08

Abbildung	Maßzeichnung	Polbild (Steckseite)

Die Montageanleitung finden Sie auf der nachfolgenden Seite.

## Technische Daten

### Allgemeine Kennwerte

Steckverbinder-Bauform	Vierkant-Flanschdose
Steckverbinder Verriegelung	schrauben
Anschlussart	crimpen (Crimpkontakte müssen separat bestellt werden)
Anschlußquerschnitt (mm)	siehe Crimpkontakte unter Zubehör
Obere Grenztemperatur	100 °C
Untere Grenztemperatur	-40 °C
Zolltarifnummer	85369010

### Elektrische Kennwerte

Bemessungsstrom (40°C)	5 A
Bemessungsspannung	60 V
Bemessungs-Stoßspannung	500 V
Verschmutzungsgrad	1
Überspannungskategorie	I
Isolierstoffgruppe	III
Isolationswiderstand	≥ 10 <sup>10</sup> Ω
EMV-Tauglichkeit	ungeschirmt
Schutzart	IP68 IP67
Mechanische Lebensdauer	> 500 Steckzyklen

### Werkstoffe

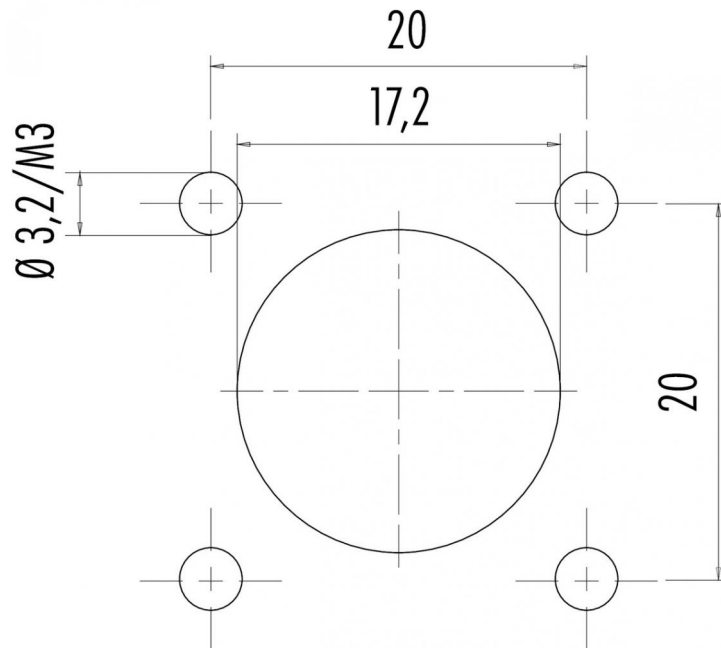
Material Kontakt	abhängig vom Crimpkontakt (Zubehör)
Material Kontaktkörper	PBT (UL94 V-0)
Material Gehäuse	Zinkdruckguss vernickelt
Material Verriegelung	Zinkdruckguss vernickelt

### Zulassungen / Approbationen

Zulassung 1	UL
Zulassung 2	AISG konform

Bezeichnung	M16 IP67 Vierkant-Flanschdose, Polzahl: 8 DIN, ungeschirmt, crimpen (Crimpkontakte müssen separat bestellt werden), IP68, UL, AISG konform
Produktgruppe	M16 IP67 Serie 723
Bestellnummer	09 0174 370 08

Montageanleitung / Montageausschnitt



Bezeichnung	M16 IP67 Vierkant-Flanschdose, Polzahl: 8 DIN, ungeschirmt, crimpen (Crimpkontakte müssen separat bestellt werden), IP68, UL, AISG konform
Produktgruppe	M16 IP67 Serie 723
Bestellnummer	09 0174 370 08

## Security notices

Die Steckverbinder sind für Einsatzbereiche im Anlagen-, Steuerungs- und Elektrogerätebau entwickelt worden. Die Überprüfung, ob die Steckverbinder auch in anderen Einsatzgebieten verwendet werden können, obliegt dem Anwender.

Die Schutzart-Angabe gilt unter der Voraussetzung, dass die vier Montagebohrungen als Sacklöcher ausgeführt sind.

Steckverbinder mit der Schutzart IP 67 und IP 68 sind nicht für die Verwendung unter Wasser geeignet. Beim Einsatz im Freien müssen die Steckverbinder gesondert gegen Korrosion geschützt werden.

Weitere Infos zu den IP Schutzarten siehe im Bereich Downloadcenter „Technische Informationen“.