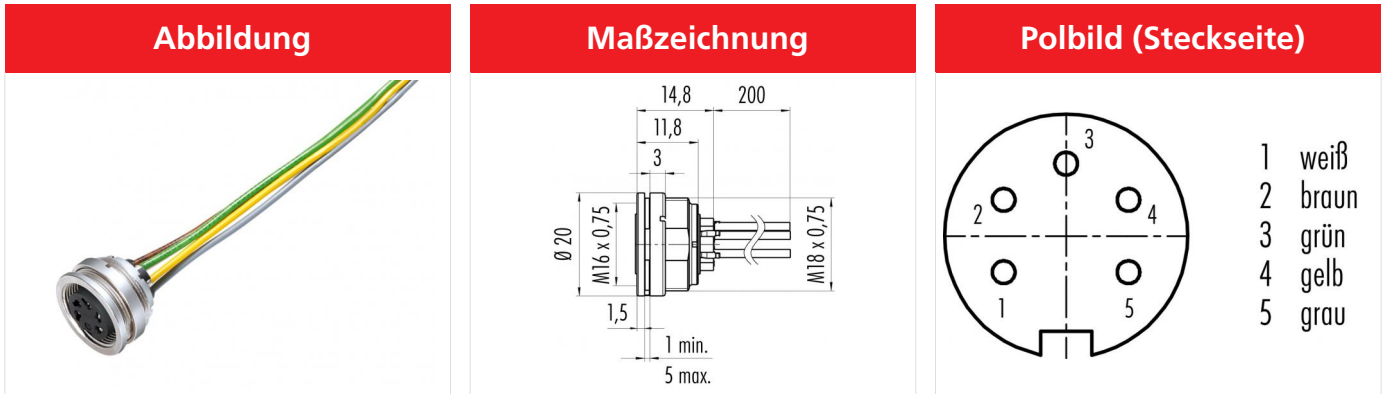


Bezeichnung **M16 IP40 Flanschdose, Polzahl: 5, ungeschirmt, Litzen, IP40**  
 Produktgruppe **M16 IP40 Serie 680**  
 Bestellnummer **09 0316 702 05**



Die Montageanleitung finden Sie auf der nachfolgenden Seite.

## Technische Daten

### Allgemeine Kennwerte

Steckverbinder-Bauform	Flanschdose
Steckverbinder Verriegelung	schrauben
Anschlussart	Litzen
Anschlußquerschnitt (AWG)	AWG 22
Obere Grenztemperatur	85 °C
Untere Grenztemperatur	-30 °C
Zolltarifnummer	85369010

### Elektrische Kennwerte

Bemessungsstrom (40°C)	5 A
Bemessungsspannung	250 V
Bemessungs-Stoßspannung	1500 V
Verschmutzungsgrad	1
Überspannungskategorie	I
Isolierstoffgruppe	II
Isolationswiderstand	≥ 10 <sup>10</sup> Ω
EMV-Tauglichkeit	ungeschirmt
Schutzart	IP40
Mechanische Lebensdauer	> 500 Steckzyklen

### Werkstoffe

Material Kontakt	CuSn (Bronze)
Kontaktoberfläche	Ag (Silber)
Material Kontaktkörper	PBT (UL94 V-0)
REACH SVHC	CAS 7439-92-1 (Lead)

Bezeichnung M16 IP40 Flanschdose, Polzahl: 5, ungeschirmt, Litzen, IP40

Produktgruppe M16 IP40 Serie 680  
Bestellnummer 09 0316 702 05

Montageanleitung / Montageausschnitt



Bezeichnung	M16 IP40 Flanschdose, Polzahl: 5, ungeschirmt, Litzen, IP40
Produktgruppe	M16 IP40 Serie 680
Bestellnummer	09 0316 702 05

## Security notices

Der Steckverbinder darf nicht unter Last gesteckt oder getrennt werden. Eine Nichtbeachtung sowie unsachgemäße Verwendung kann Personenschäden zur Folge haben.

Die Steckverbinder sind für Einsatzbereiche im Anlagen-, Steuerungs- und Elektrogerätebau entwickelt worden. Die Überprüfung, ob die Steckverbinder auch in anderen Einsatzgebieten verwendet werden können, obliegt dem Anwender.

Zum Schutz gegen unbeabsichtigtes Öffnen des Steckverbinders, ist bei einem Einsatz in Stromkreisen mit berührungsgefährlichen Spannungen das Gewinde zwischen dem Gehäuse und dem Steckverbinderkopf mit einem geeigneten Cyanacrylatkleber zu sichern. Dies gilt nicht für Steckverbinder, die in SELV und PELV Stromkreisen nach IEC 61140 (EN 61140, VDE 0140-1) eingesetzt werden.