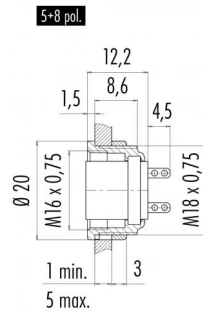


Bezeichnung **M16 IP40 Flanschdose, Polzahl: 5 (stereo), ungeschirmt, löten, IP40**
 Produktgruppe **M16 IP40 Serie 680**
 Bestellnummer **09 0320 09 05**

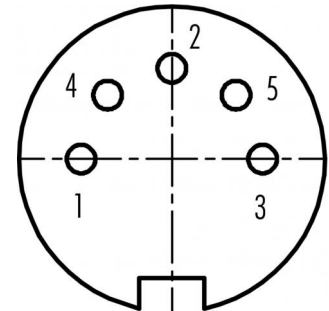
Abbildung



Maßzeichnung



Polbild (Steckseite)



Die Montageanleitung finden Sie auf der nachfolgenden Seite.

Technische Daten

Allgemeine Kennwerte

| | |
|-----------------------------|----------------------|
| Steckverbinder-Bauform | Flanschdose |
| Steckverbinder Verriegelung | schrauben |
| Anschlussart | löten |
| Anschlußquerschnitt (mm) | 0.75 mm ² |
| Anschlußquerschnitt (AWG) | AWG 18 |
| Obere Grenztemperatur | 85 °C |
| Untere Grenztemperatur | -40 °C |
| Zolltarifnummer | 85369010 |

Elektrische Kennwerte

| | |
|-------------------------|----------------------|
| Bemessungsstrom (40°C) | 6 A |
| Bemessungsspannung | 60 V |
| Bemessungs-Stoßspannung | 500 V |
| Verschmutzungsgrad | 1 |
| Überspannungskategorie | I |
| Isolierstoffgruppe | III |
| Isolationswiderstand | ≥ 10 ¹⁰ Ω |
| EMV-Tauglichkeit | ungeschirmt |
| Schutzart | IP40 |
| Mechanische Lebensdauer | > 500 Steckzyklen |

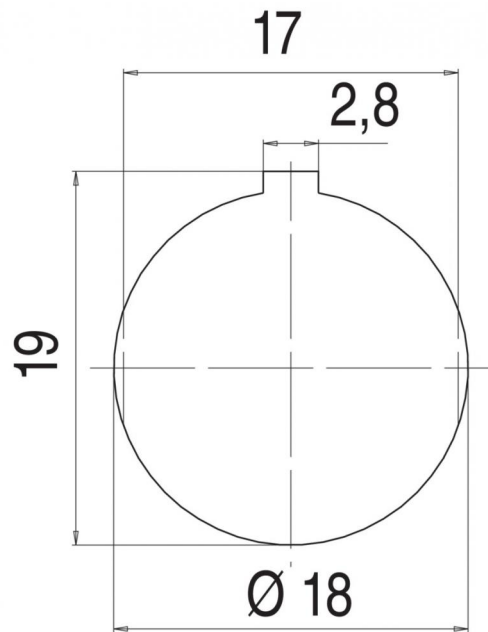
Werkstoffe

| | |
|------------------------|--------------------------|
| Material Kontakt | CuSn (Bronze) |
| Kontaktoberfläche | Au (Gold) |
| Material Kontaktkörper | PBT (UL94 V-0) |
| Material Gehäuse | Zinkdruckguss vernickelt |
| REACH SVHC | CAS 7439-92-1 (Lead) |

Bezeichnung M16 IP40 Flanschdose, Polzahl: 5 (stereo), ungeschirmt, löten, IP40

Produktgruppe M16 IP40 Serie 680
Bestellnummer 09 0320 09 05

Montageanleitung / Montageausschnitt



| | |
|---------------|---|
| Bezeichnung | M16 IP40 Flanschdose, Polzahl: 5 (stereo), ungeschirmt, löten, IP40 |
| Produktgruppe | M16 IP40 Serie 680 |
| Bestellnummer | 09 0320 09 05 |

Security notices

Die Steckverbinder sind für Einsatzbereiche im Anlagen-, Steuerungs- und Elektrogerätebau entwickelt worden. Die Überprüfung, ob die Steckverbinder auch in anderen Einsatzgebieten verwendet werden können, obliegt dem Anwender.